


מכרז מס' 14/2024

ביצוע תחנת שאיבה וקו סניקה
גבע בנימין (אדס)

חוברת תכניות

שרטוט מס'	שם התכנית	מדות הגליון	מהדורה מס'	תאריך עדכון	תכנית מצ"ב
3325/0001/1	לוח חשמל - תרשים חד קוי כח - תא ראשי.	297X420	11	27.07.2023	✓
3325/0001/2	לוח חשמל - תרשים חד קוי כח - תאי משאבות.	297X420	11	27.07.2023	✓
3325/0001/3	לוח חשמל - תרשים חד קוי כח - תאי משאבות - המשך.	297X420	11	27.07.2023	✓
3325/0002/1	לוח חשמל - תרשים חד קוי כח - תא קבלים.	297X420	11	27.07.2023	✓
3325/0002/2	לוח חשמל - תרשים תא קבלים ופיקוד.	297X420	11	27.07.2023	✓
3325/0003	לוח חשמל - שדה שרותי מכון.	297X420	11	27.07.2023	✓
3325/0004	לוח חשמל - שדה שירותי מכון - המשך.	297X420	11	27.07.2023	✓
3325/0009	לוח חשמל - תא ראשי - פיקוד למחליף אוטומטי ח"ח/גנ'	297X420	11	27.07.2023	✓
3325/0010	לוח חשמל - תא ראשי - סרגל מהדקים לבקרה+פיקוד להפעלת גנרטור.	297X420	11	27.07.2023	✓
3325/0011	לוח חשמל - תא משאבה 1 - פיקוד 24V DC.	297X420	11	27.07.2023	✓
3325/0012	לוח חשמל - תא משאבה 1 - פיקוד 230V AC.	297X420	11	27.07.2023	✓
3325/0013	לוח חשמל - תא משאבה 1 - סרגל מהדקים לבקרה.	297X420	11	27.07.2023	✓
3325/0014	לוח חשמל - תא משאבה 1-4. טבלת ממסרים, נוריות ומהדקים.	297X420	11	27.07.2023	✓
3325/0070/1	לוח חשמל - תא בקר - חד קווי ושדה הזנות פיקוד 24V	297X420	11	27.07.2023	✓
3325/0070/2	לוח חשמל - תא בקר - חד קוי שדה הזנות פיקוד - המשך	297X420	11	27.07.2023	✓
3325/0071/1	לוח חשמל - תא בקר - פיקוד משותף - 24V DC .	297X420	11	27.07.2023	✓
3325/0071/2	לוח חשמל - תא בקר - פיקוד משותף - 24V DC - המשך .	297X420	11	27.07.2023	✓
3325/0072	לוח חשמל - תא בקר - מסנן דחסן - פיקוד משותף - 24V DC-1 230V AC	297X420	11	27.07.2023	✓
3325/0073	לוח חשמל - פרט פיקוד עקרוני - סגר - הפעלה מבקר.	297X420	11	27.07.2023	✓
3325/0080	לוח חשמל - תא בקר - תרשים קונפיגורציה.	297X420	11	27.07.2023	✓
3325/0081/1	לוח חשמל - תא בקר - חיווט כניסות דיסקרטיות.	297X420	11	27.07.2023	✓
3325/0081/2	לוח חשמל - תא בקר - חיווט כניסות דיסקרטיות - המשך.	297X420	11	27.07.2023	✓
3325/0082	לוח חשמל - תא בקר - חיווט כניסות דיסקרטיות - המשך.	297X420	11	27.07.2023	✓
3325/0083	לוח חשמל - תא בקר - חיווט כניסות דיסקרטיות - המשך.	297X420	11	27.07.2023	✓
3325/0084/1	לוח חשמל - תא בקר - חיווט יציאות דיסקרטיות.	297X420	11	27.07.2023	✓
3325/0084/2	לוח חשמל - תא בקר - חיווט יציאות דיסקרטיות - המשך	297X420	11	27.07.2023	✓
3325/0085	לוח חשמל - תא בקר - חיווט יציאות דיסקרטיות - המשך	297X420	11	27.07.2023	✓
3325/0086/1	לוח חשמל - תא בקר - חיווט כניסות אנלוגיות.	297X420	11	27.07.2023	✓
3325/0086/2	לוח חשמל - תא בקר - חיווט כניסות אנלוגיות - המשך.	297X420	11	27.07.2023	✓

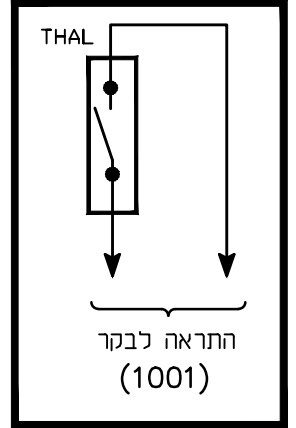
 <p>מטרה - וט הנדסת חשמל ובקרה 2009 בע"מ בית אמרדז, רד"י חשונה 32 ת.ד. 7104 פתח תקווה 4961727 טלפון 03-9216440 דוא"ל office@metra-watt.com</p>		עבור : משהב"ש - מחוז ירושלים	תאריך עדכון 27.07.2023
מתקן: אדם - מכון שאיבה חדש לביווב		המבצע אחראי לבדיקת המידות ולהתאמתם במקום על המבצע לבקר את כל המידות פרטי הציוד ופרטי פיקוד ועל כל טעות. אי התאמה עליו להודיע למתכנן. שרטוט זה הינו רכוש בלעדי של מטרה-וט בע"מ.	
נושא : רשימת תוכניות		אין להעתיק ממנו. להראותו לצד שלישי או להשתמש בו לכל מטרה שהיא ללא הרשאה בכתב ממטרה-וט בע"מ.	
DRW. No. שרטוט מס' 3325/0000	PAGE 1_ דף 3_ FROM מתוך 3_	REV. מהדורה 11	SCALE : ק"מ % 297 x 210

שרטוט מס'	שם התכנית	מדות הגליון	מהדורה מס'	תאריך עדכון	תכנית מצ"ב
3325/0091	לוח פיקוד גנרטור - בקר התנעה אוטומטית - סכמה עקרונית.	297X420	11	27.07.2023	✓
3325/0096	רשימת כבלים.	297X420	11	27.07.2023	✓
3325/0097	רשימת כבלים.	297X420	11	27.07.2023	✓
3325/0098	רשימת כבלים.	297X420	11	27.07.2023	✓
3325/0099	רשימת כבלים.	297X420	11	27.07.2023	✓
3325/0100	מבנה לוח חשמל עקרוני	297X420	11	27.07.2023	✓
3325/0102	תרשים הידראולי עקרוני.	297X420	11	27.07.2023	✓
3325/0103	מקרא סמלים לסכמה חשמלית	297X420	11	27.07.2023	✓
3325/1001	מתקו חשמל - תשתית צנרת באתר.	594x841	12	09.08.2023	✓
3325/1002	מתקו חשמל -כח ותקשורת.	841x1500	12	09.08.2023	✓
3325/1003	מתקו חשמל -מאור ותקשורת.	841x1188	12	09.08.2023	✓

 METRA WATT ELECTRICAL & CONTROL ENGINEERING מטר - וט הנדסת חשמל ובקרה 2009 בע"מ בית אמרד, רד"י חשונה 32 ת.ד. 7104 פתח תקווה 4961727 טלפון 03-9216440 דוא"ל office@metra-watt.com		עבור : משהב"ש - מחוז ירושלים	תאריך עדכון 09.08.2023
מתקן: אדם - מכון שאיבה חדש לביוב		המבצע אחראי לבדיקת המידות ולהתאמתם במקום על המבצע לבקר את כל המידות פרטי הצידוד ופרטי פיקוד ועל כל טעות. אי התאמה עליו להודיע למתכנן. שרטוט זה הינו רכוש בלעדי של מטרה-וט בע"מ.	
נושא: רשימת תוכניות		אין להעתיק ממנו. להראותו לצד שלישי או להשתמש בו לכל מטרה שהיא ללא הרשאה בכתב ממטרה-וט בע"מ.	
DRW. No. 3325/0000	שרטוט מס'	PAGE <u>2</u> OF <u>3</u> מתוך	REV. <u>12</u> 
SCALE : ק"מ % %	SIZE מידות 210 x 297		

בוזמנית עובדות 3 משאבות

תרמוסטט בתא ראשי



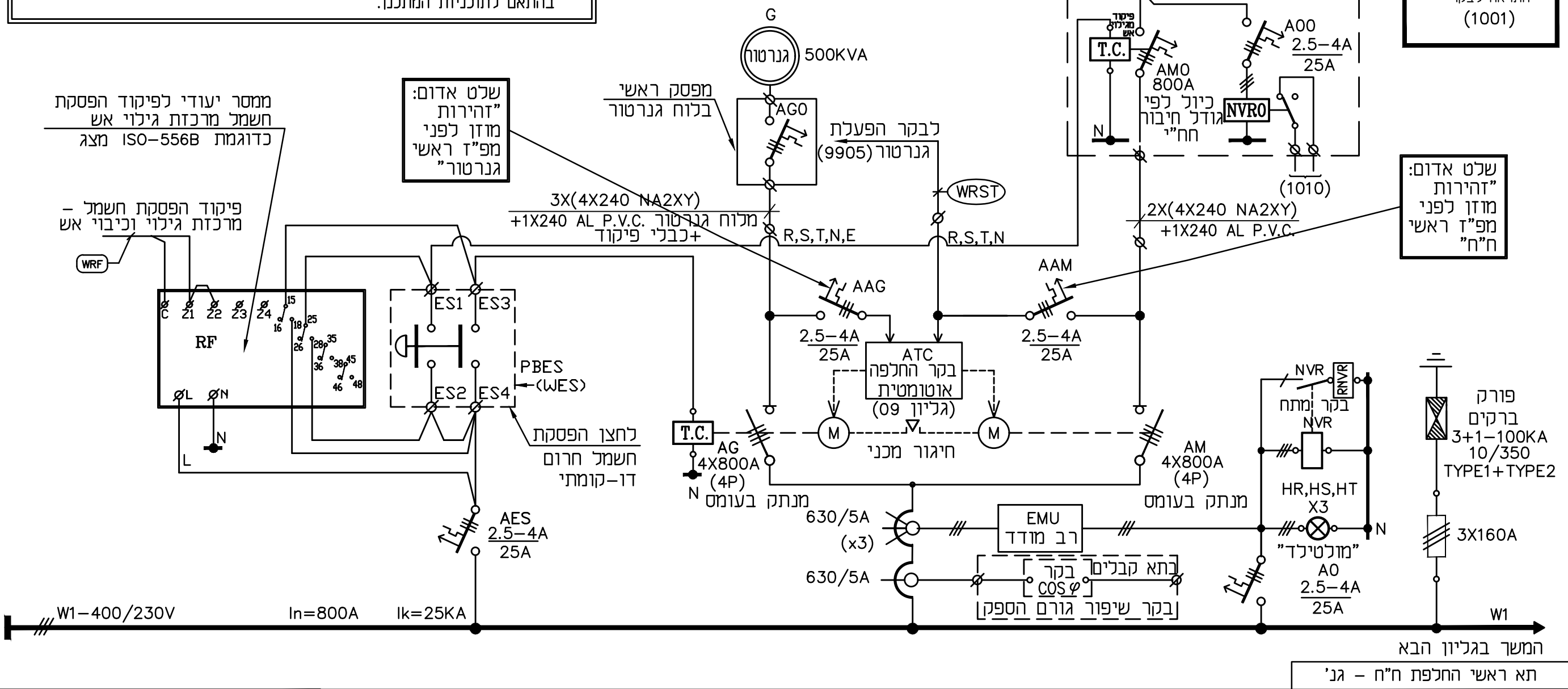
- הערות:**
1. באחריות הקבלן להתאים את ההגנה במפ"ז ראשי ח"ח לגודל החיבור של ח"ח.
 2. באחריות הקבלן להתאים את מידות הלוח לתנאי התקנה באתר.
 3. באחריות הקבלן להתאים את הגנראטור לפעולה אוטומטית.
 4. יש לאשר דגמי ציוד בלוח ומכשור עם המפקח והמזמין.
 5. התוכניות הינן עקרוניות בלבד. יצרו הלוח יעדכן את התוכניות בהתאם לדגמי הציוד המסופקים בפועל, לרבות מספרי מהדקים, מספרי מגענים, סכמות חיווט וכו'.
 6. ש' להקפיד על מספור גיליונות, מספור עמודות ומספור כתובות בהתאם לתוכניות המתכנן.

לוח מפסק חשמל ראשי בתיבה אטומה IP55 מותקן בגומחה ליד פילר מזנים חב' חשמל

ממסר יעודי לפיקוד הפסקת חשמל מרכזת גילוי אש כדוגמת ISO-556B מצג

שלט אדום: "זהירות" מזון לפני מפ"ז ראשי גנרטור

שלט אדום: "זהירות" מזון לפני מפ"ז ראשי ח"ח



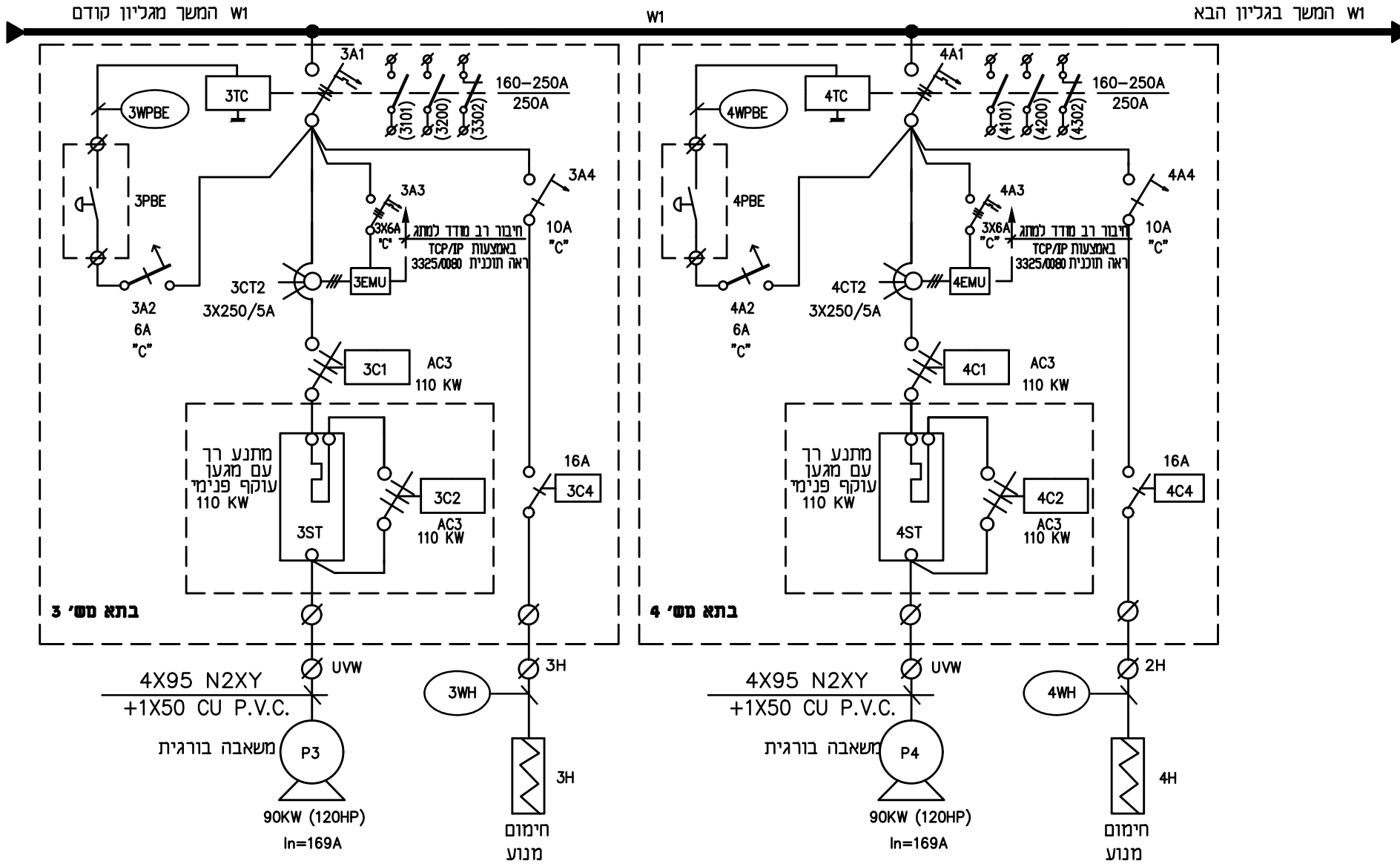
פורק ברקים 3+1-100KA 10/350 TYPE1+TYPE2

3X160A

המשך בגליון הבא תא ראשי החלפת ח"ח - גנ'

<p>מטרה - ו1 הודסת חשמל ובקרה 2009 בע"מ</p> <p>בית אמרד, רח' חשמה 32 ת.ד. 4961727 פנה תקוה 05-9216440 office@metra-watt.com</p>		<p>עבור: משהב"ש - מחזור ירושלים</p>		<p>FOR :</p>		<p>מטרה - מכון שאיבה חדש לביוב</p>		<p>מאת: אדם - מכון שאיבה חדש לביוב</p>		<p>נושא: לוח חשמל - תרשים חד קוי כח - תא ראשי</p>	
<p>מטרה - ו1 הודסת חשמל ובקרה 2009 בע"מ</p> <p>בית אמרד, רח' חשמה 32 ת.ד. 4961727 פנה תקוה 05-9216440 office@metra-watt.com</p>		<p>עבור: משהב"ש - מחזור ירושלים</p>		<p>FOR :</p>		<p>מטרה - מכון שאיבה חדש לביוב</p>		<p>מאת: אדם - מכון שאיבה חדש לביוב</p>		<p>נושא: לוח חשמל - תרשים חד קוי כח - תא ראשי</p>	
<p>DRW. No. 3325/0001</p>		<p>PAGE 1 FROM 3</p>		<p>REV. 11</p>		<p>SCALE %</p>		<p>SIZE 297 x 420</p>		<p>מדידת תפוצה</p>	
<p>DESCRIPTION</p>		<p>תיאור</p>		<p>DATE</p>		<p>APP</p>		<p>DESCRIPTION</p>		<p>תיאור</p>	
<p>REFERENCE DWG.</p>		<p>שרטוני סימוכין</p>		<p>DATE</p>		<p>APP</p>		<p>REVISION</p>		<p>מהדורה</p>	

משאבות בבור B



עבור : **משהב"ש - מחוז ירושלים**

לעיון		למחרז		לבצוע	
שם	תאריך	שם	תאריך	שם	תאריך
		זויה	04.08.2022	זויה	27.07.2023
		משה	04.08.2022	משה	27.07.2023
		אשר		אשר	

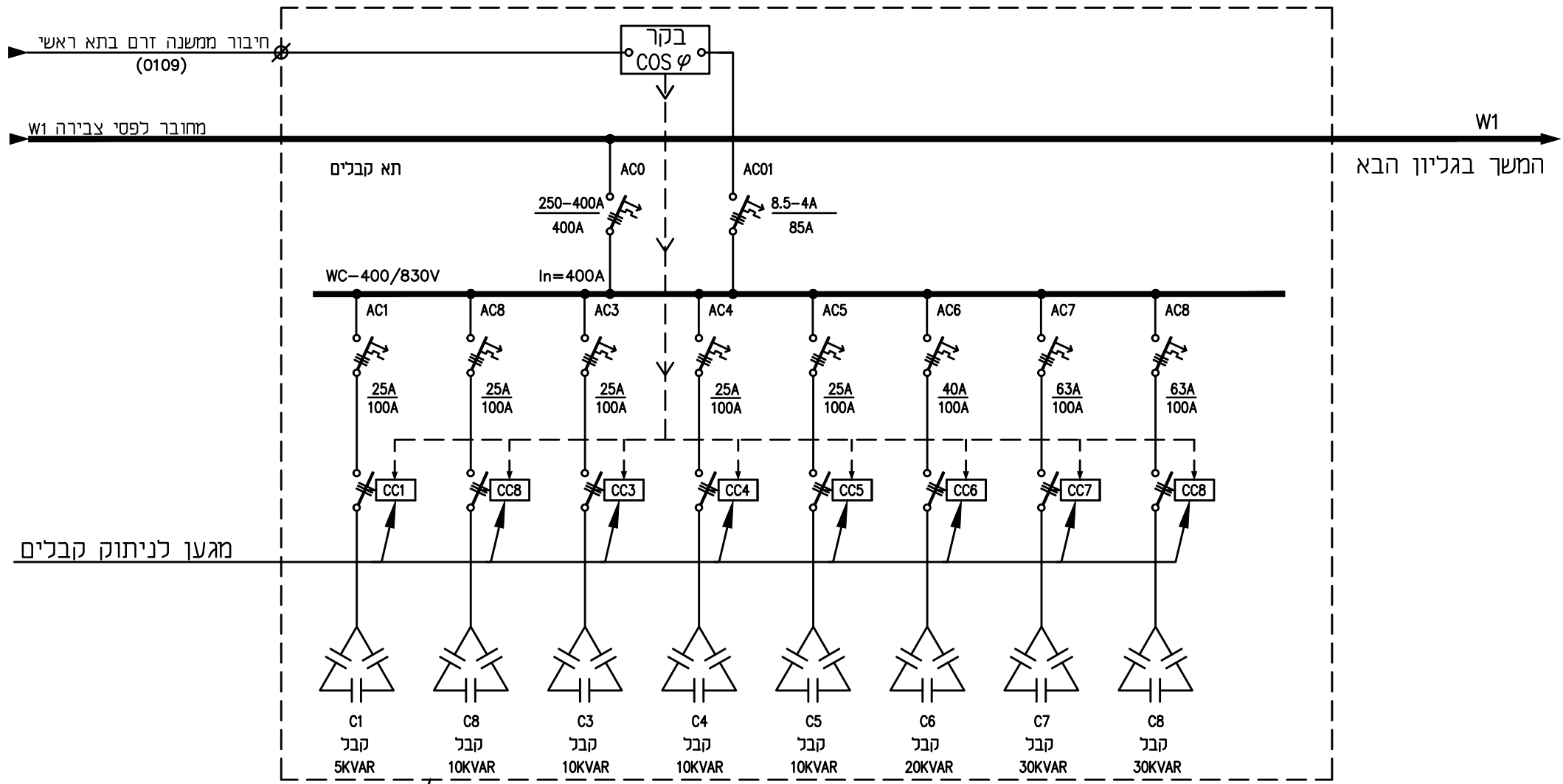
מאת: **אדם - מכון שאיבה חדש לביוב**

נושא: **לוח חשמל - תרשים חד קוי כח - תאי משאבות - המשך**

DRW. No. 3325/0001 | PAGE 3 FROM 3 | REV. 11 | SCALE % | SIZE 297 x 420

נמצע אחראי לבדיקת המידות ולהתאמתם במקום! על המבצע לבקר את כל המידות פרטי החיוד ופרטי פיקוד ועל כל טעות, אי התאמה עניו להודיע למתכנן. שרטוט זה הינו רכוש בלעדי של מטרה-וט בע"מ. אין להעתיק ממנו, להראותו לצד שלישי או להשתמש בו ללא מטרה שהיא ללא הרשאה בכתב ממטרה-וט בע"מ.

DESCRIPTION	תיאור	DWG. No.	שם	תאריך	DESCRIPTION	תיאור	No. מט	מהדורה
REFERENCE DWG.	שרטוט סימוכין				REVISION			



מגען לניתוק קבלים

המשך בגליון הבא
W1

הערות:
תא קבלים

1. קבלים עמידים למתח 440V.
2. הקבלים יותקנו במארז מתכתי עם נגדי פריקה.

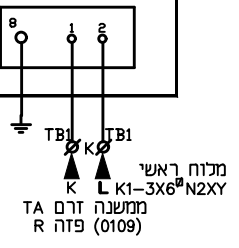
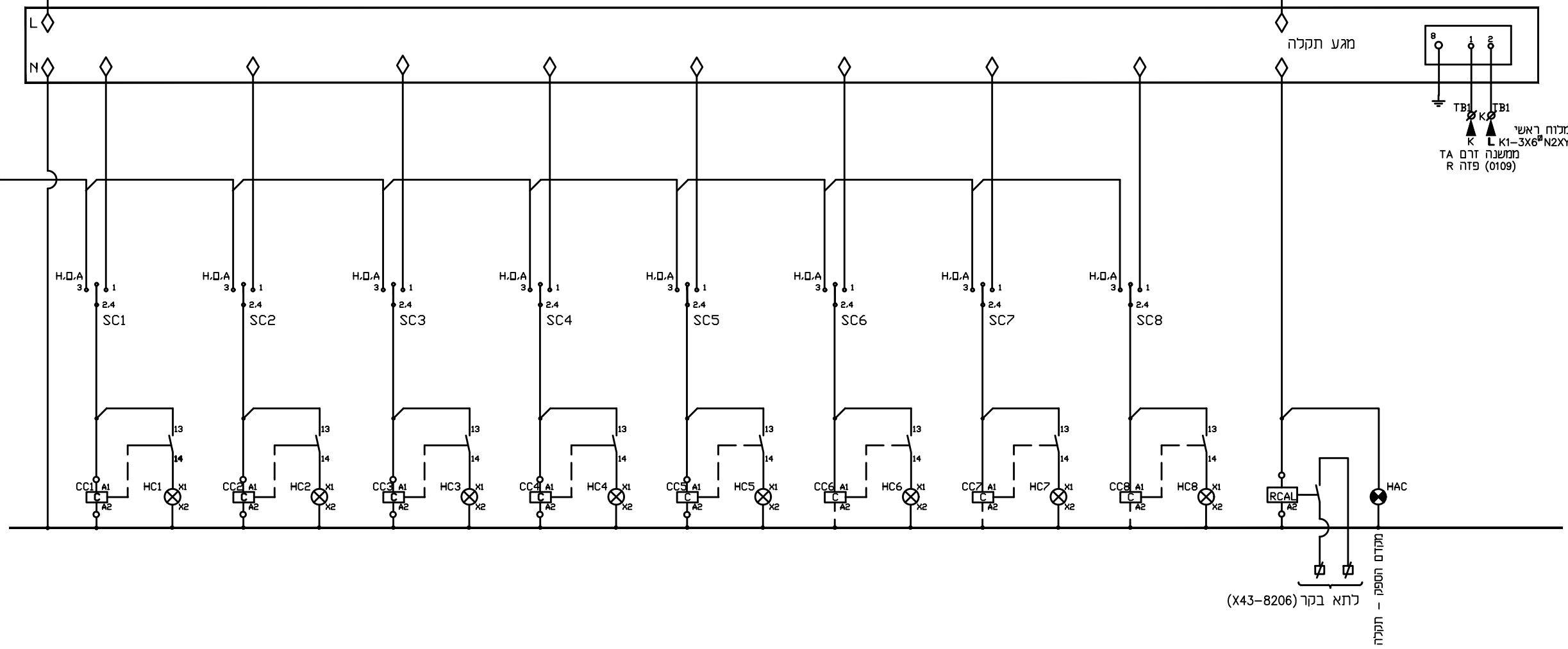
תא קבלים

<p>METRA WATT ELECTRICAL & CONTROL ENGINEERING</p> <p>מטרה - וט הודסת חשמל ובקרה 2009 בע"מ בית אמרנד, רח' השחת 32 ת.ד. 4961727 פנה תקווה 4961727 03-9216440 דוא"ל office@metra-watt.com</p>	<p>עבור : משהב"ש - מחוז ירושלים</p>	<p>לעיון <input type="radio"/> למכרז <input checked="" type="radio"/> לבצוע <input checked="" type="radio"/></p>	<table border="1"> <tr> <th>שם</th> <th>תאריך</th> <th>שם</th> <th>תאריך</th> </tr> <tr> <td>בוצע</td> <td>27.07.2023</td> <td>זויה</td> <td>04.08.2022</td> </tr> <tr> <td>אישר</td> <td>27.07.2023</td> <td>משה</td> <td>04.08.2022</td> </tr> </table>	שם	תאריך	שם	תאריך	בוצע	27.07.2023	זויה	04.08.2022	אישר	27.07.2023	משה	04.08.2022	<p>נמצע אחראי לבדיקת המידות ולהתאמתם במקום! על המבצע לבקר את כל המידות פרטי הצידוד ופרטי פיקוד ועל כל טעות, אי התאמה עליו להודיע למתכנן. שרטוט זה הינו רכוש בלעדי של מטרה-וט בע"מ. אין להעתיק ממנו, להראותו לצד שלישי או להשתמש בו ללא מטרה שריא ללא הרשאה בכתב ממטרה-וט בע"מ.</p>	<table border="1"> <tr> <th>תאריך</th> <th>ייעוץ</th> <th>פיקוח</th> <th>ניחוי פרויקט</th> <th>יום</th> <th>קבלן</th> <th>בטיחות</th> <th>מעליות</th> <th>איוסכציה</th> <th>מדוג אייר</th> <th>קונסטרוקטור</th> <th>אדריכל</th> </tr> <tr> <td></td> <td></td> <td></td> <td></td> <td></td> <td></td> <td></td> <td></td> <td></td> <td></td> <td></td> <td></td> </tr> </table>	תאריך	ייעוץ	פיקוח	ניחוי פרויקט	יום	קבלן	בטיחות	מעליות	איוסכציה	מדוג אייר	קונסטרוקטור	אדריכל												
	שם	תאריך	שם	תאריך																																					
בוצע	27.07.2023	זויה	04.08.2022																																						
אישר	27.07.2023	משה	04.08.2022																																						
תאריך	ייעוץ	פיקוח	ניחוי פרויקט	יום	קבלן	בטיחות	מעליות	איוסכציה	מדוג אייר	קונסטרוקטור	אדריכל																														
<p>PLANT: אדם - מכון שאיבה חדש לביוב</p> <p>TITLE : לוח חשמל - תרשים חד קוי כח - תא קבלים</p>	<p>מחזור : אדם - מכון שאיבה חדש לביוב</p>	<p>DRW. No. 3325/0002</p> <p>PAGE 1 FROM 2</p> <p>REV. 11</p> <p>SCALE %</p> <p>SIZE 297 x 420</p>	<p>DESCRIPTION</p> <p>REFERENCE DWG.</p>	<p>DESCRIPTION</p> <p>REVISION</p>	<p>תאריך</p> <p>DATE</p>	<p>אישר</p> <p>APP</p>	<p>מס' תיאור</p> <p>No. תיאור</p> <p>מהדורה</p>	<p>מס' תיאור</p> <p>No. תיאור</p> <p>מהדורה</p>	<p>אדריכל</p> <p>קונסטרוקטור</p> <p>מדוג אייר</p> <p>איוסכציה</p> <p>מעליות</p> <p>בטיחות</p> <p>קבלן</p> <p>יום</p> <p>ניחוי פרויקט</p> <p>פיקוח</p> <p>תאריך ייעוץ תפוצה</p>																																

מו"דן-נ (0208) 230V

AG (0106)

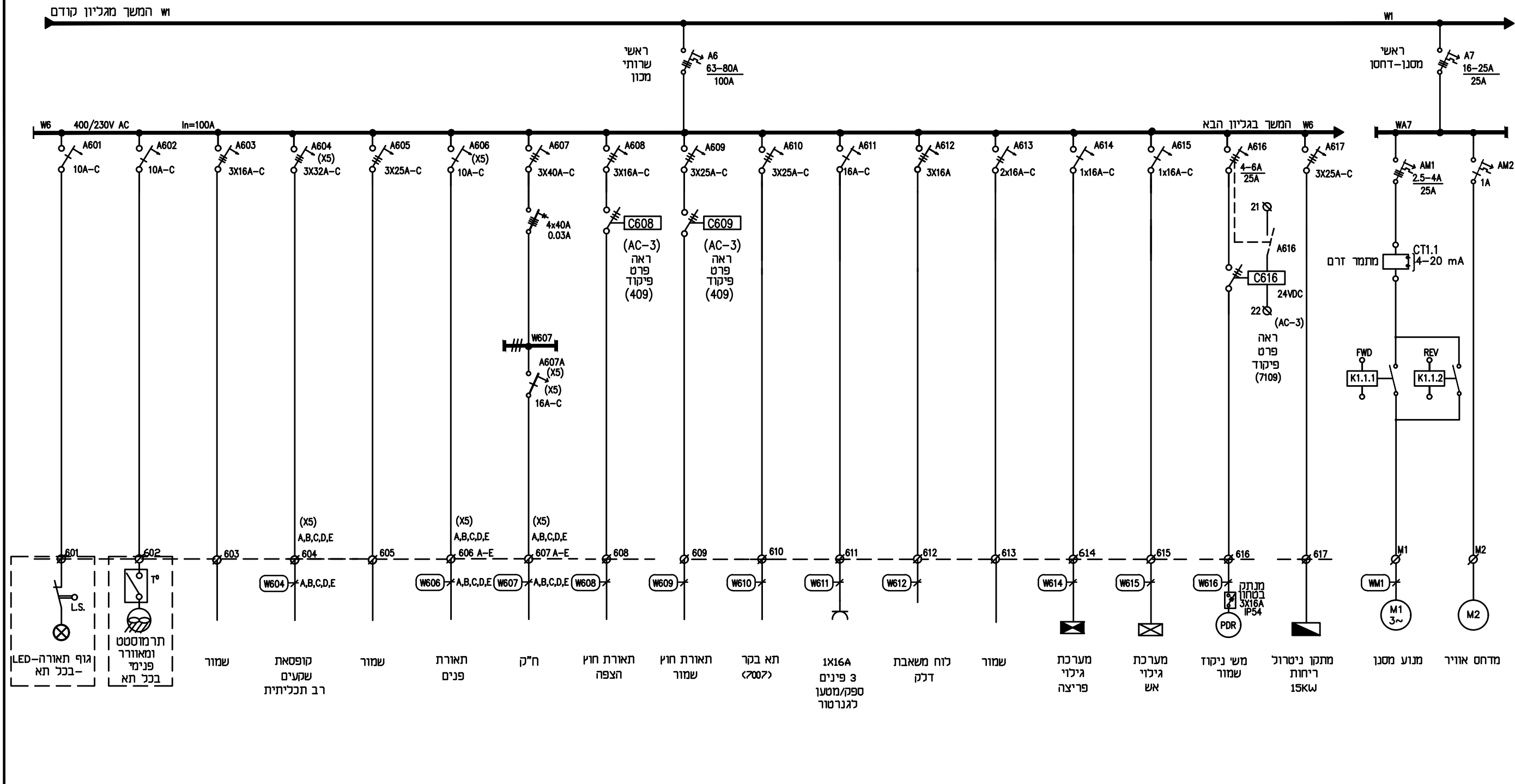
בקר $\cos \phi$ לשיפור גורם הספק ל-8 דרגות



נקודת המדידה - כתא בקר (X43-8206)

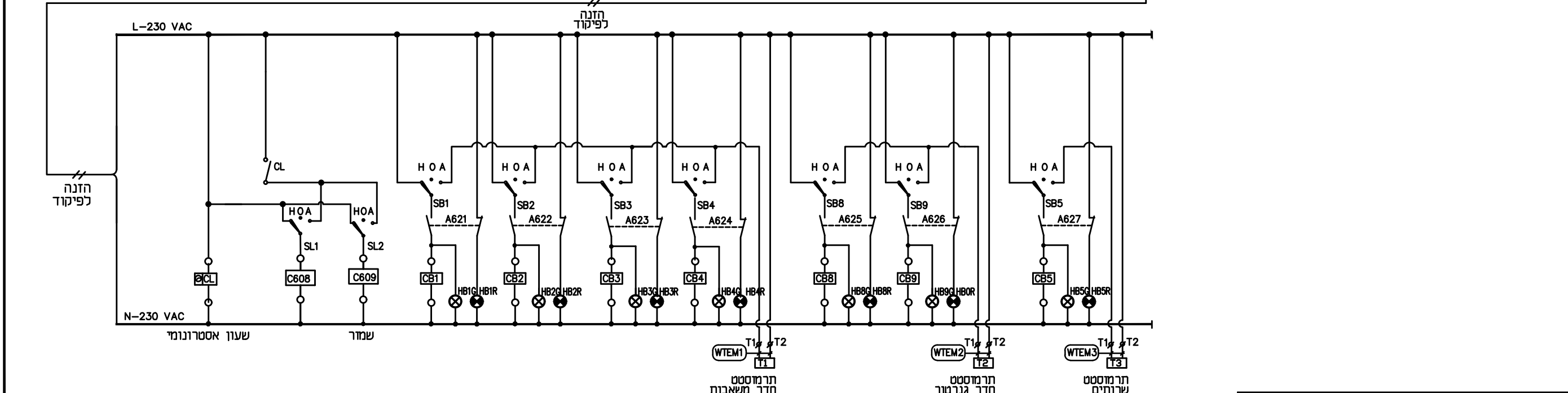
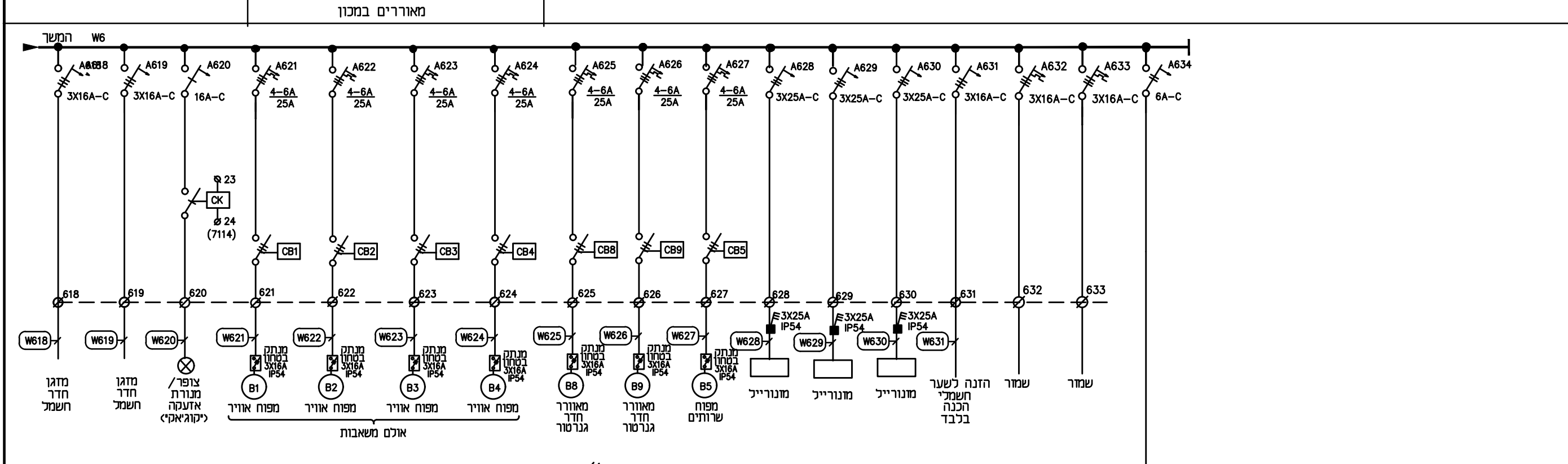
תא קבלים

<p>מטרה - וט הודעת חשמל ובקרה 2009 בע"מ</p> <p>בית אמרד, רח' חשמת 32 ת.ד. 704 פנה תקווה 4961727 03-9216440 office@metra-watt.com</p>		<p>עבור : משהב"ש - מחזור ירושלים</p>		<p>לעיון <input type="radio"/> למכרז <input checked="" type="radio"/> לבצוע <input checked="" type="radio"/></p>		<p>תאריך שם תאריך שם תאריך שם</p>		<p>בוצע 27.07.2023 זדיה 04.08.2022 זדיה אישר 27.07.2023 משה 04.08.2022 משה</p>		<p>נמצע אחראי לבדיקת המידות ולהתאמתם במקום! על המבצע לבקר את כל המידות פרטי הצידוד ופרטי פיקוד ועל כל טעות, אי התאמה עניו להודיע למתכנן. שרטוט זה הינו רכוש בלעדי של מטרה-וט בע"מ. אין להעתיק ממנו, להראותו לצד שלישי או להשתמש בו ללא מטרה שדיא ללא הרשאה בכתב ממטרה-וט בע"מ.</p>		<p>DESCRIPTION תיאור</p>		<p>DESCRIPTION תיאור</p>		<p>אדרית</p>		<p>קונסטרוקטור</p>		<p>מחוג אייר</p>		<p>אינסטלציה</p>		<p>מעליות</p>		<p>בטיחות</p>		<p>קבלני</p>		<p>יום</p>		<p>ניחוי פרייקט</p>		<p>פיקוח</p>		<p>תאריך יעעים תפוצה</p>	
<p>PLANT: אדם - מכון שאיבה חדש לביוב</p>		<p>נושא: לוח חשמל - תרשים תא קבלים ופיקוד</p>		<p>DRW. No. 3325/0002</p>		<p>PAGE 2 FROM 2</p>		<p>REV. 11</p>		<p>SCALE %</p>		<p>SIZE 297 x 420</p>		<p>REFERENCE DWG. שרטוט סימונין</p>		<p>DATE</p>		<p>APP</p>		<p>REVISION</p>		<p>מהדורה</p>		<p>מדידת</p>		<p>מדידת</p>		<p>מדידת</p>		<p>מדידת</p>		<p>מדידת</p>					



שדה שרותי מכון

<p>METRA WATT ELECTRICAL & CONTROL ENGINEERING</p>	<p>מטרה - ומ הודסת חשמל ובקרה 2009 בע"מ בית אמרוד, רח' חשמונ 32 ת.ד. 4961727 פנה תקוה 05-9216440 דוא"ל office@metra-watt.com</p>	<p>עבור: משהב"ש - מחוז ירושלים</p>	<p>לעיון <input type="radio"/> למכרז <input checked="" type="radio"/> לבצוע <input checked="" type="radio"/></p>	<table border="1"> <tr> <th>שם</th> <th>תאריך</th> <th>שם</th> <th>תאריך</th> </tr> <tr> <td>בוצע</td> <td>27.07.2023</td> <td>זויה</td> <td>04.08.2022</td> </tr> <tr> <td>אישר</td> <td>27.07.2023</td> <td>משה</td> <td>04.08.2022</td> </tr> </table>	שם	תאריך	שם	תאריך	בוצע	27.07.2023	זויה	04.08.2022	אישר	27.07.2023	משה	04.08.2022	<p>נמצע אחראי לבדיקת המידות ולהתאמתם במקום! על המבצע לבקר את כל המידות פרטי החיוד ופרטי פיקוד ועל כל טעות, אי התאמה עליו להודיע למתכנן. שרטוט זה הינו רכוש בלעדי של מטרה-וט בע"מ. אין להעתיק ממנו, להראותו לצד שלישי או להשתמש בו לכל מטרה שדיא ללא הרשאה בכתב ממטרה-וט בע"מ.</p>	<table border="1"> <tr> <th>תאריך</th> <th>פיקוח</th> <th>ניחוי פרייקט</th> <th>י"ם</th> <th>קבלני</th> <th>בטיחות</th> <th>מעליית</th> <th>איוסטיציה</th> <th>חוג אייר</th> <th>קונסטרוקטור</th> <th>אדריכל</th> </tr> <tr> <td></td> <td></td> <td></td> <td></td> <td></td> <td></td> <td></td> <td></td> <td></td> <td></td> <td></td> </tr> </table>	תאריך	פיקוח	ניחוי פרייקט	י"ם	קבלני	בטיחות	מעליית	איוסטיציה	חוג אייר	קונסטרוקטור	אדריכל											
		שם	תאריך	שם	תאריך																																			
בוצע	27.07.2023	זויה	04.08.2022																																					
אישר	27.07.2023	משה	04.08.2022																																					
תאריך	פיקוח	ניחוי פרייקט	י"ם	קבלני	בטיחות	מעליית	איוסטיציה	חוג אייר	קונסטרוקטור	אדריכל																														
<p>PLANT: אדם - מכון שאיבה חדש לביוב</p> <p>TITLE: לוח חשמל - שדה שירותי מכון</p>	<p>מחזור: אדם - מכון שאיבה חדש לביוב</p> <p>נושא: לוח חשמל - שדה שירותי מכון</p>	<p>DRW. No. 3325/0003</p> <p>PAGE 1 FROM 1</p> <p>REV. 11</p> <p>SCALE %</p> <p>SIZE 297 x 420</p>	<p>REFERENCE DWG. שרטוטי סימוכין</p> <p>DATE</p> <p>APP</p> <p>REVISION</p>	<p>DESCRIPTION</p> <p>תיאור</p> <p>DWG. No.</p> <p>שרטוט</p>	<p>DESCRIPTION</p> <p>תיאור</p> <p>No. מס</p> <p>מהדורה</p>																																			



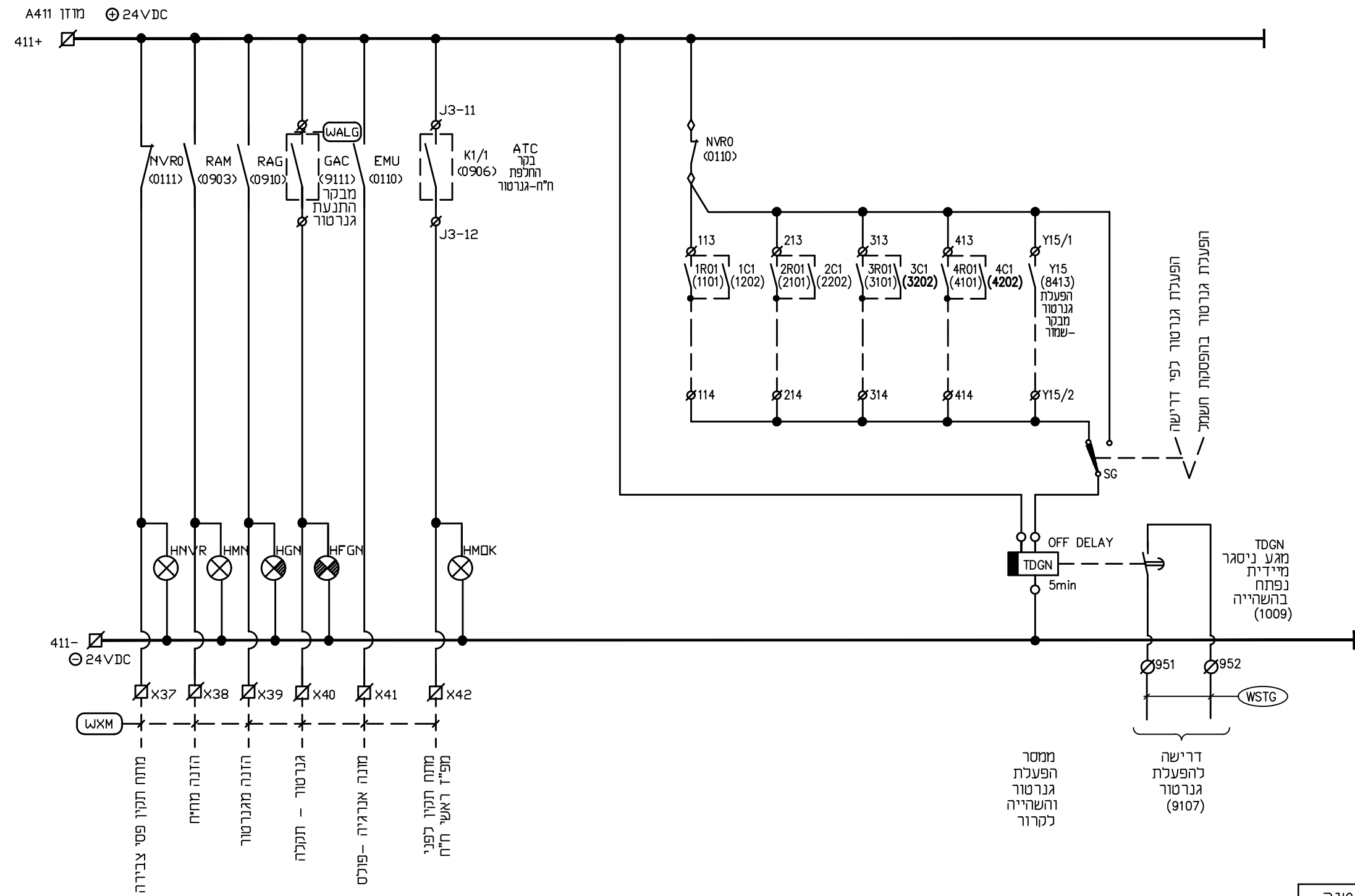
שדה שירותי מכון - המשך

<p>מטרה - ום הודסת חשמל ובקרה 2009 בע"מ בית אמרנד, רח' חשמה 32 ת.ד. 4961727 פתח תקווה 4961727 03-9216440 דוא"ל office@metra-watt.com</p>		עבור : משהב"ש - מחוז ירושלים		לעיון <input type="radio"/> למכרז <input checked="" type="radio"/> לבצוע <input checked="" type="radio"/>		<table border="1"> <tr> <th>שם</th> <th>תאריך</th> <th>שם</th> <th>תאריך</th> </tr> <tr> <td>בוצע</td> <td>27.07.2023</td> <td>זויה</td> <td>04.08.2022</td> </tr> <tr> <td>אישור</td> <td>27.07.2023</td> <td>מתשה</td> <td>04.08.2022</td> </tr> </table>		שם	תאריך	שם	תאריך	בוצע	27.07.2023	זויה	04.08.2022	אישור	27.07.2023	מתשה	04.08.2022	תמונה : אדם - מכון שאיבה חדש לביוב		נמצע אחראי לבדיקת המידות ולהתאמתם במקום על המבצע לבקר את כל המידות פרטי הצידוד ופרטי פיקוד ועל כל טעות, אי התאמה עניו להודיע למתכנן. שרטוט זה הינו רכוש בעדדי של מטרה-ום בע"מ. אין להעתיק ממנו, להראותו לצד שלישי או להשתמש בו לכל מטרה שהיא ללא הרשאה בכתב ממטרה-ום בע"מ.		<table border="1"> <tr> <th>תאריך</th> <th>פיקוח</th> <th>ניחוי פרויקט</th> <th>יום</th> <th>קבלן</th> <th>בטיחות</th> <th>מעליות</th> <th>איוסטיציה</th> <th>מדוג אייר</th> <th>קונסטרוקטור</th> <th>אדריכל</th> </tr> <tr> <td></td> <td></td> <td></td> <td></td> <td></td> <td></td> <td></td> <td></td> <td></td> <td></td> <td></td> </tr> </table>		תאריך	פיקוח	ניחוי פרויקט	יום	קבלן	בטיחות	מעליות	איוסטיציה	מדוג אייר	קונסטרוקטור	אדריכל											
שם	תאריך	שם	תאריך																																												
בוצע	27.07.2023	זויה	04.08.2022																																												
אישור	27.07.2023	מתשה	04.08.2022																																												
תאריך	פיקוח	ניחוי פרויקט	יום	קבלן	בטיחות	מעליות	איוסטיציה	מדוג אייר	קונסטרוקטור	אדריכל																																					
PLANT:		נושא : שדה שירותי מכון - המשך		DESCRIPTION תיאור		No. תיאור מהדורה		DESCRIPTION תיאור		REVISION מהדורה																																					
DRW. No. 3325/0004		SCALE 11%		DATE 27.07.2023		APP		REFERENCE DWG.		תאריך																																					

1000	1001	1002	1003	1004	1005	1006	1007	1008	1009	1010	1011	1012	1013	1014	1015
------	------	------	------	------	------	------	------	------	------	------	------	------	------	------	------

כניסות דיסקרטיות לבקר

פיקוד להפעלת גנרטור

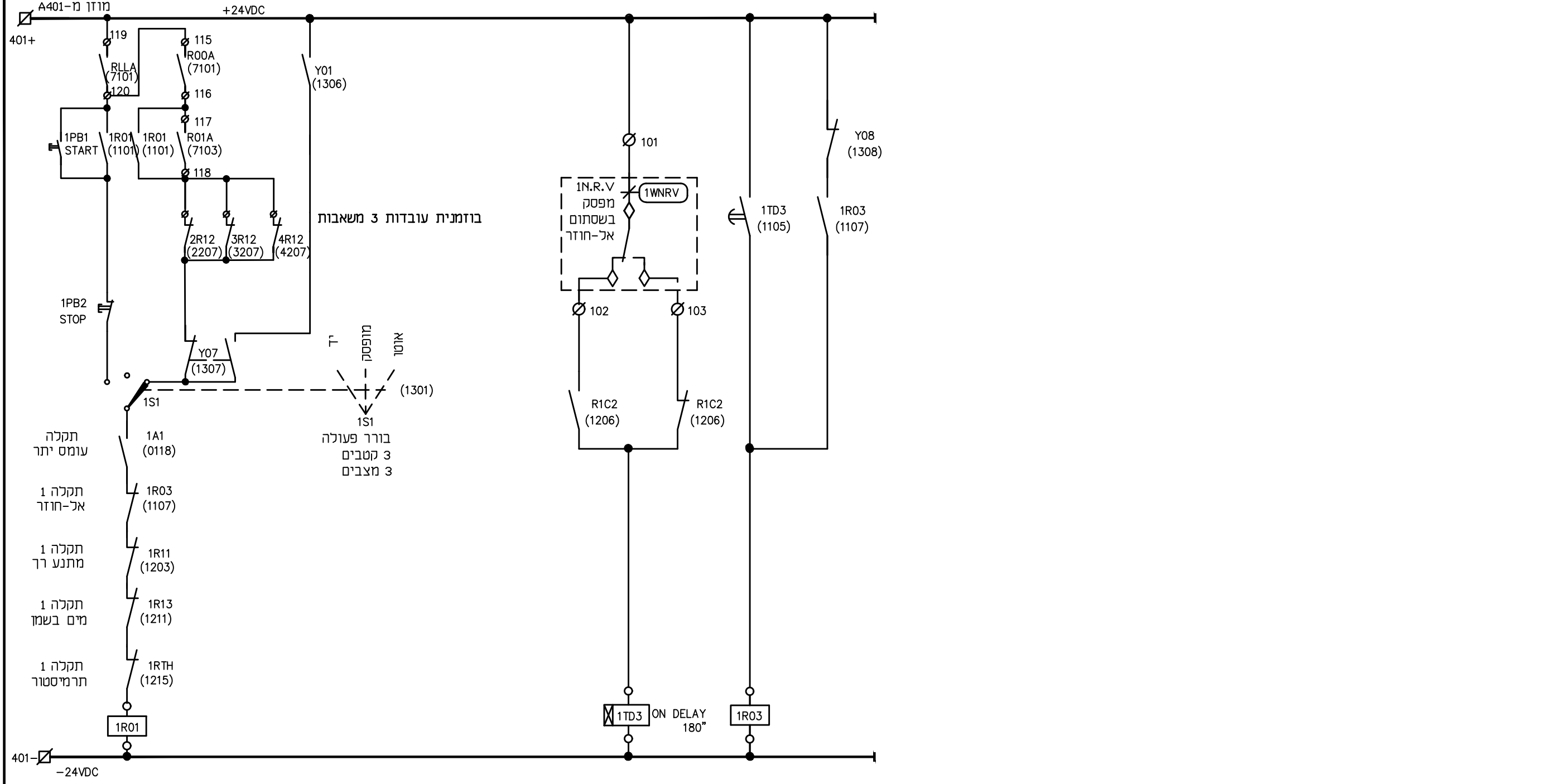


תא החלפה ח"ח - גנרטור

<p>METRA WATT ELECTRICAL & CONTROL ENGINEERING</p>	<p>מטרה - 01 הודעת חשמן ובקרה 2009 בע"מ בית אמרד, רח' חשמת 32 ת.ד. 104 פנה תקווה 4961727 03-9216440 דוא"ל office@metra-watt.com</p>	<p>עבור : משהב"ש - מחוז ירושלים</p>	<p>● לבצוע ● למכרז ○ לעיון</p> <table border="1"> <tr> <td>שם</td><td>תאריך</td><td>שם</td><td>תאריך</td><td>שם</td><td>תאריך</td> </tr> <tr> <td>בוצע</td><td>27.07.2023</td><td>זויה</td><td>04.08.2022</td><td></td><td></td> </tr> <tr> <td>אישר</td><td>27.07.2023</td><td>משה</td><td>04.08.2022</td><td></td><td></td> </tr> </table>	שם	תאריך	שם	תאריך	שם	תאריך	בוצע	27.07.2023	זויה	04.08.2022			אישר	27.07.2023	משה	04.08.2022			<p>נמצע אחראי לבדיקת המידות ולהתאמתם במקום! על המבצע לבקר את כל המידות פרטי הצידוד ופרטי פיקוד ועל כל טעות, אי התאמה עניו להודיע למתכנן. שרטוט זה הינו רכוש בלעדי של מטרה-01 בע"מ. אין להעתיק ממנו, להראותו לצד שלישי או להשתמש בו לכל מטרה שדיא ללא הרשאה בכתב ממטרה-01 בע"מ.</p>	<table border="1"> <tr> <td>תאריך</td><td>תיאור</td><td>DWG No.</td><td>שטרטוס מס' 11</td> </tr> <tr> <td>פיקוח</td><td>תיאור</td><td>No.</td><td>מהדורה</td> </tr> <tr> <td>ייעוץ</td><td>תיאור</td><td>REVISION</td><td>תיאור</td> </tr> <tr> <td>תפוצה</td><td>תיאור</td><td>DATE</td><td>אישר</td> </tr> <tr> <td></td><td></td><td>APP</td><td>תיאור</td> </tr> </table>	תאריך	תיאור	DWG No.	שטרטוס מס' 11	פיקוח	תיאור	No.	מהדורה	ייעוץ	תיאור	REVISION	תיאור	תפוצה	תיאור	DATE	אישר			APP	תיאור
	שם	תאריך	שם	תאריך	שם	תאריך																																					
בוצע	27.07.2023	זויה	04.08.2022																																								
אישר	27.07.2023	משה	04.08.2022																																								
תאריך	תיאור	DWG No.	שטרטוס מס' 11																																								
פיקוח	תיאור	No.	מהדורה																																								
ייעוץ	תיאור	REVISION	תיאור																																								
תפוצה	תיאור	DATE	אישר																																								
		APP	תיאור																																								
<p>PLANT: אדם - מכון שאיבה חדש לביוב</p> <p>TITLE : לוח חשמן - תא ראשי - סרגל מהדקים לבקרה+פיקוד להפעלת גנרטור</p>	<p>מאת : אדם - מכון שאיבה חדש לביוב</p> <p>נושא : לוח חשמן - תא ראשי - סרגל מהדקים לבקרה+פיקוד להפעלת גנרטור</p>	<p>מדידות: 297 x 420 ק"מ</p> <p>SCALE: %</p> <p>REV: 11</p> <p>PAGE: 1 FROM 1</p> <p>DRW. No. 3325/0010</p>	<p>מסמר הפעלת גנרטור והשהייה לקרוך</p> <p>הפעלת גנרטור לפי דרישה</p>																																								

1100	1101	1102	1103	1104	1105	1106	1107	1108	1109	1110	1111	1112	1113	1114	1115
------	------	------	------	------	------	------	------	------	------	------	------	------	------	------	------

דרישה להפעלה תקלת שסתום אל-חוזר



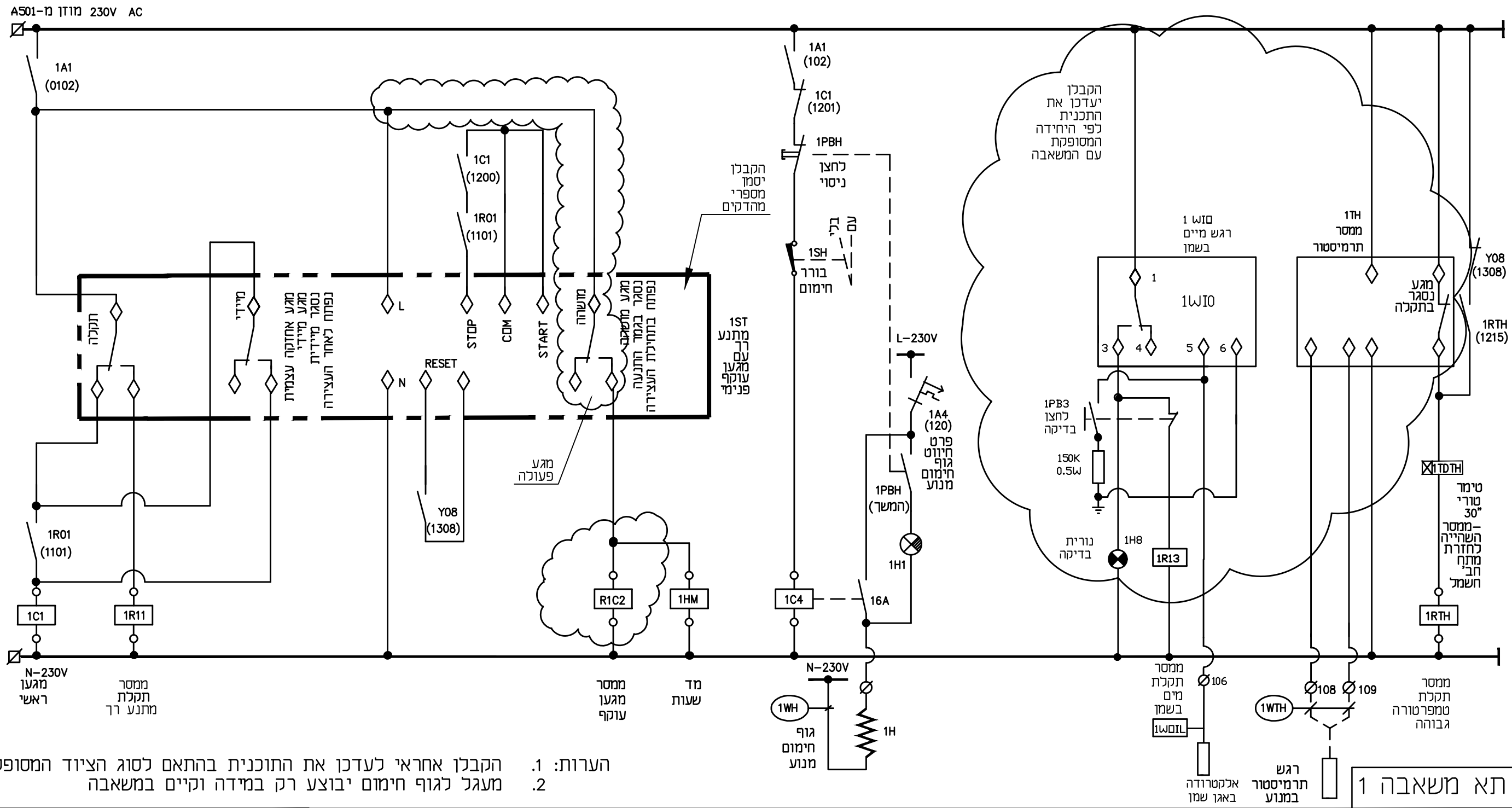
בודמנית עובדות 3 משאבות

הערה: טיפוס ל שאר המשאבות בשינוי אינדקס - הקבלן יגש לאישור סט תוכניות מלא !

תא משאבה 1

<p>METRA WATT ELECTRICAL & CONTROL ENGINEERING</p> <p>מטרה - וט הודסת חשמל ובקרה 2009 בע"מ בית אמרנד, רח' השחת 32 ת.ד. 704 פנה תקווה 4961727 03-9216440 דוא"ל office@metra-watt.com</p>	<p>עבור: FOR:</p> <p>משהב"ש - מחוז ירושלים</p>	<p>לעיון למכרז לבצוע</p> <table border="1"> <tr> <th>שם</th><th>תאריך</th><th>שם</th><th>תאריך</th><th>שם</th><th>תאריך</th></tr> <tr> <td>בוצע</td><td>27.07.2023</td><td>זויה</td><td>04.08.2022</td><td>זויה</td><td>04.08.2022</td></tr> <tr> <td>אשר</td><td>27.07.2023</td><td>משה</td><td>04.08.2022</td><td>משה</td><td>04.08.2022</td></tr> </table>	שם	תאריך	שם	תאריך	שם	תאריך	בוצע	27.07.2023	זויה	04.08.2022	זויה	04.08.2022	אשר	27.07.2023	משה	04.08.2022	משה	04.08.2022	<p>נמצע אחראי לבדיקת המידות ולהתאמתם במקום! על המבצע לבקר את כל המידות פרטי החיוד ופרטי פיקוד ועל כל טעות, אי התאמה עליו להודיע למתכנן. שרטוט זה הינו רכוש בלעדי של מטרה-וט בע"מ. אין להעתיק ממנו, להראותו לצד שלישי או להשתמש בו לכל מטרה שדיא ללא הרשאה בכתב ממטרה-וט בע"מ.</p>	<table border="1"> <tr> <th>תאריך</th><th>פיקוח</th><th>ניחוי פרייקט</th><th>יום</th><th>קבלן</th><th>בטיחות</th><th>מעליות</th><th>איוסכציה</th><th>חזוג אייר</th><th>קונסטרוקטור</th><th>אדריכל</th></tr> <tr> <td></td><td></td><td></td><td></td><td></td><td></td><td></td><td></td><td></td><td></td><td></td></tr> </table>	תאריך	פיקוח	ניחוי פרייקט	יום	קבלן	בטיחות	מעליות	איוסכציה	חזוג אייר	קונסטרוקטור	אדריכל											
	שם	תאריך	שם	תאריך	שם	תאריך																																						
בוצע	27.07.2023	זויה	04.08.2022	זויה	04.08.2022																																							
אשר	27.07.2023	משה	04.08.2022	משה	04.08.2022																																							
תאריך	פיקוח	ניחוי פרייקט	יום	קבלן	בטיחות	מעליות	איוסכציה	חזוג אייר	קונסטרוקטור	אדריכל																																		
<p>PLANT: אדם - מכון שאיבה חדש לביוב</p> <p>TITLE: לוח חשמל - תא משאבה 1 - פיקוד 24V DC</p>	<p>מאת: אדם - מכון שאיבה חדש לביוב</p> <p>נושא: לוח חשמל - תא משאבה 1 - פיקוד 24V DC</p>	<p>DRW. No. 3325/0011</p> <p>PAGE 1</p> <p>REV. 11</p> <p>SCALE %</p> <p>SIZE 297 x 420</p>	<p>DESCRIPTION תיאור</p> <p>REFERENCE DWG. שרטוט סימוכין</p> <p>DATE תאריך</p> <p>APP אישר</p>	<p>DESCRIPTION תיאור</p> <p>REVISION מהדורה</p>	<p>DESCRIPTION תיאור</p> <p>REVISION מהדורה</p>																																							

1200	1201	1202	1203	1204	1205	1206	1207	1208	1209	1210	1211	1212	1213	1214	1215
מגען ראשי		תקלת עומס יתר			מתנע רך			חימום מנוע		תקלה מים בשמן				תרמיסטור	



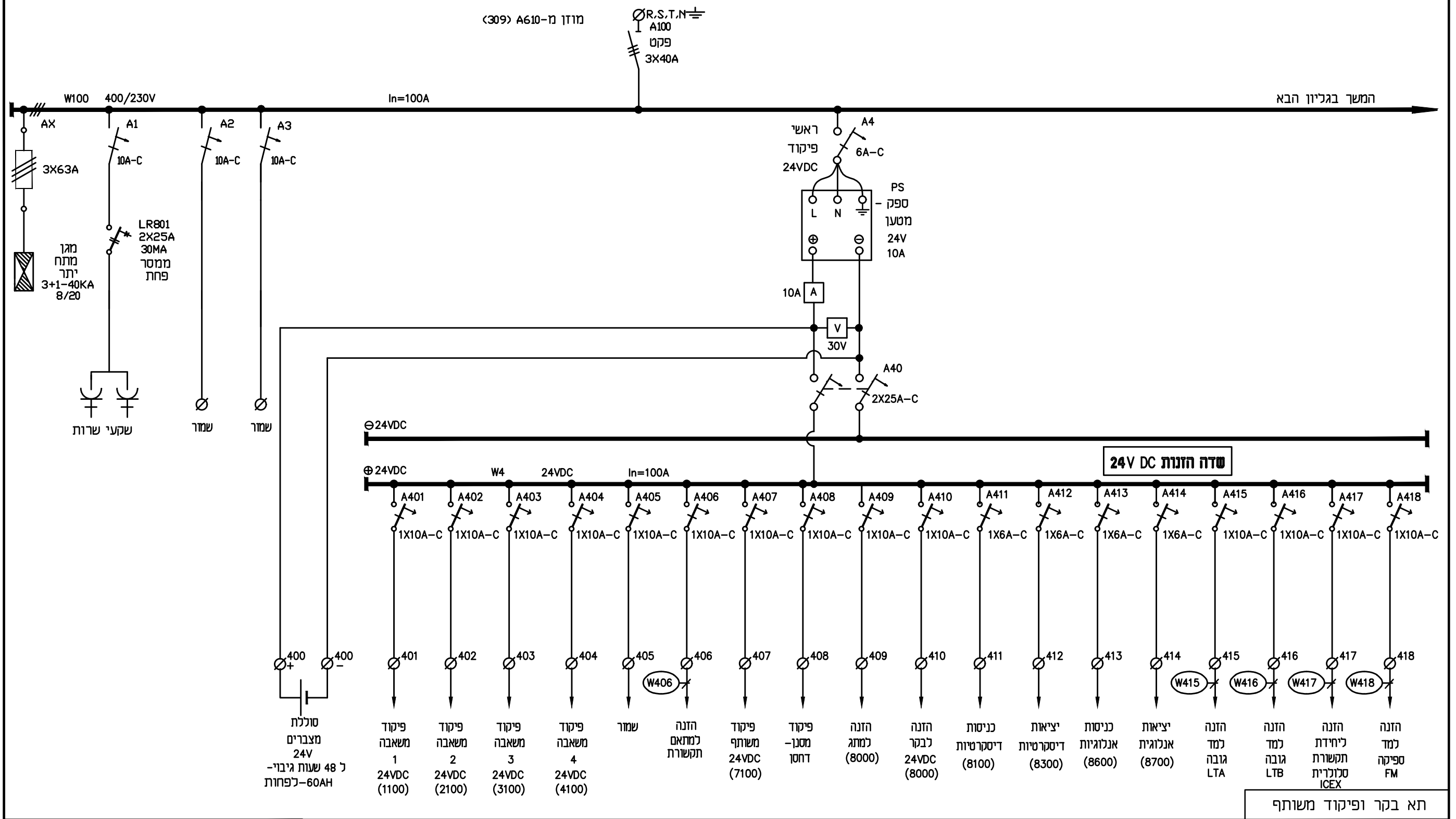
הקבלן אחראי לעדכן את התוכנית בהתאם לסוג הציוד המסופק
 הערות: 1. מעגל לגוף חימום יבוצע רק במידה וקיים במשאבה
 2.

METRA WATT ELECTRICAL & CONTROL ENGINEERING בית אמרד, רח' השבת 32 ת.ד. 704 פנה תקווה 4961727 03-9216440 office@metra-watt.com מדא"ל		עבור : משהב"ש - מחוז ירושלים	מטר - 01 הודסה חשמל ובקרה 2009 בע"מ FOR : משהב"ש - מחוז ירושלים																														
מתקן : אדם - מכון שאיבה חדש לביוב נושא : לוח חשמל - תא משאבה 1 - פיקוד 230V AC	נמצע אחראי לבדיקת המידות ולהתאמתם במקום על המבצע לבקר את כל המידות פרטי הציוד ופרטי פיקוד ועל כל טעות, אי התאמה עליו להודיע למתכנן. שרטוט זה הינו רכוש בעדי של מטרה-וט בע"מ. אין להעתיק ממנו, להראותו לצד שלישי או להשתמש בו לכל מטרה שדאי ללא הרשאה בכתב ממטרה-וט בע"מ.	<table border="1"> <thead> <tr> <th colspan="2">לעיון</th> <th colspan="2">למכרז</th> <th colspan="2">לבצוע</th> </tr> <tr> <th>שם</th> <th>תאריך</th> <th>שם</th> <th>תאריך</th> <th>שם</th> <th>תאריך</th> </tr> </thead> <tbody> <tr> <td></td> <td></td> <td></td> <td>04.08.2022</td> <td>זויה</td> <td>27.07.2023</td> </tr> <tr> <td></td> <td></td> <td></td> <td>04.08.2022</td> <td>משה</td> <td>27.07.2023</td> </tr> </tbody> </table>	לעיון		למכרז		לבצוע		שם	תאריך	שם	תאריך	שם	תאריך				04.08.2022	זויה	27.07.2023				04.08.2022	משה	27.07.2023	<table border="1"> <thead> <tr> <th>תאריך</th> <th>תיאור</th> <th>DRG No.</th> </tr> </thead> <tbody> <tr> <td></td> <td></td> <td></td> </tr> </tbody> </table>	תאריך	תיאור	DRG No.			
לעיון		למכרז		לבצוע																													
שם	תאריך	שם	תאריך	שם	תאריך																												
			04.08.2022	זויה	27.07.2023																												
			04.08.2022	משה	27.07.2023																												
תאריך	תיאור	DRG No.																															
תאריך יעצים תפוצה פיקוח ניהול פרויקט יום קבלן בטיחות מעליות אדריכל קונסטרוקטור מזג אוויר אדריכל אדריכל	תאריך יעצים תפוצה פיקוח ניהול פרויקט יום קבלן בטיחות מעליות אדריכל קונסטרוקטור מזג אוויר אדריכל אדריכל	תאריך יעצים תפוצה פיקוח ניהול פרויקט יום קבלן בטיחות מעליות אדריכל קונסטרוקטור מזג אוויר אדריכל אדריכל	תאריך יעצים תפוצה פיקוח ניהול פרויקט יום קבלן בטיחות מעליות אדריכל קונסטרוקטור מזג אוויר אדריכל אדריכל																														

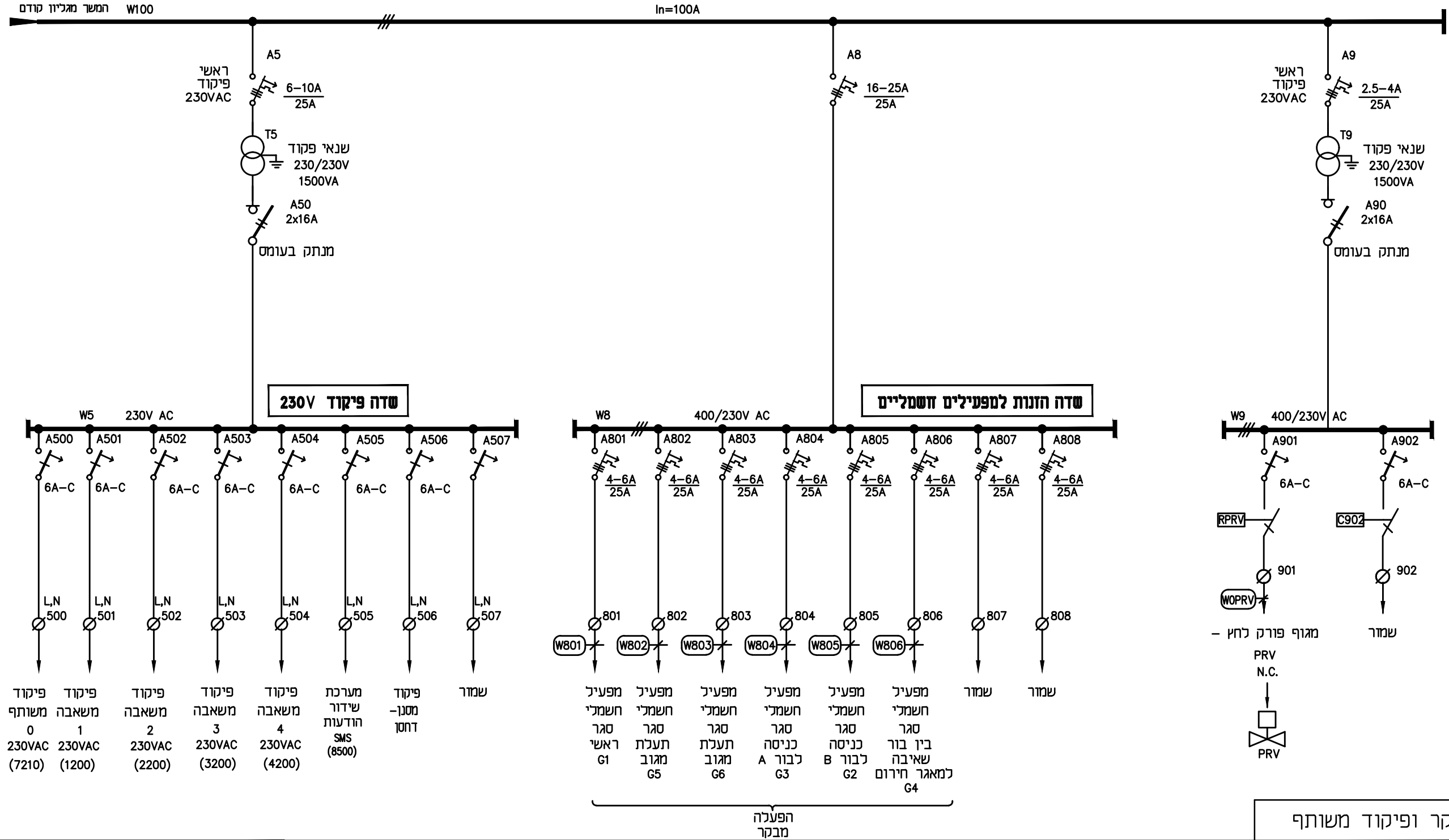
הערה: התוכניות עבור משאבה 1 טיפוסיות עבור המשאבות האחרות, עם קידומת מתאימה.
להלן טבלת נוריות, מהדקים וממסרים עיקריים

מהדקים לבקר																								
מאמ"ת הזנה		ממסרים		נוריות סימון								כניסות - DI								יציאות - DO			AI	
הזנת פיקוד 24V DC	הזנת פיקוד 230V AC	ממסר הפעלה מפיקוד מקומי	ממסר דרישה להפעלה	משאבה בפעולה	תקלת עומס יתר	תקלת מתנע רך	תקלת אל-חוזר	תקלת טמפרטורה גבוהה	תקלת מים בשמן	גוף חימום	בורר במצב אוטו	משאבה בפעולה	תקלת עומס יתר	תקלת מתנע רך	תקלת שסתום אל חוזר	תקלת טמפרטורה גבוהה	תקלת מים בשמן	שזור	שזור	הפעלת משאבה	בקר תקין	שיחרור תקלה	זרם מנוע	
משאבה 1	A401	A501	1R00	1R01	1H2	1H3	1H4	1H5	1H6	1H7	1H1	X01	X02	X03	X04	X05	X06	X07	X08		Y01	Y07	Y08	Z01
משאבה 2	A402	A502	2R00	2R01	2H2	2H3	2H4	2H5	2H6	2H7	2H1	X09	X10	X11	X12	X13	X14	X15	X16		Y02	Y07	Y08	Z02
משאבה 3	A403	A503	3R00	3R01	3H2	3H3	3H4	3H5	3H6	3H7	3H1	X17	X18	X19	X20	X21	X22	X23	X24		Y03	Y07	Y08	Z03
משאבה 4	A404	A504	4R00	4R01	4H2	4H3	4H4	4H5	4H6	4H7	4H1	X25	X26	X27	X28	X29	X30	X31	X32		Y04	Y07	Y08	Z04

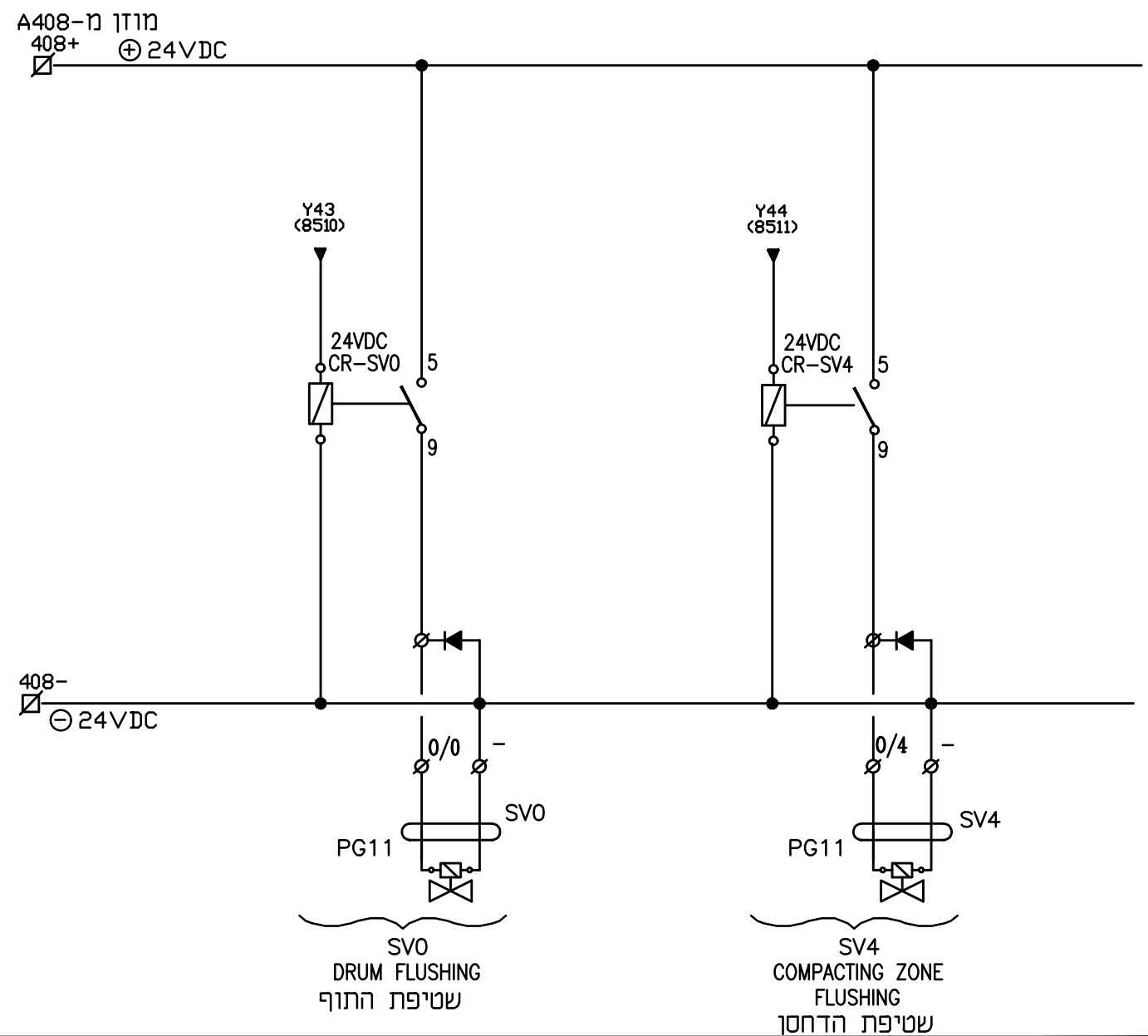
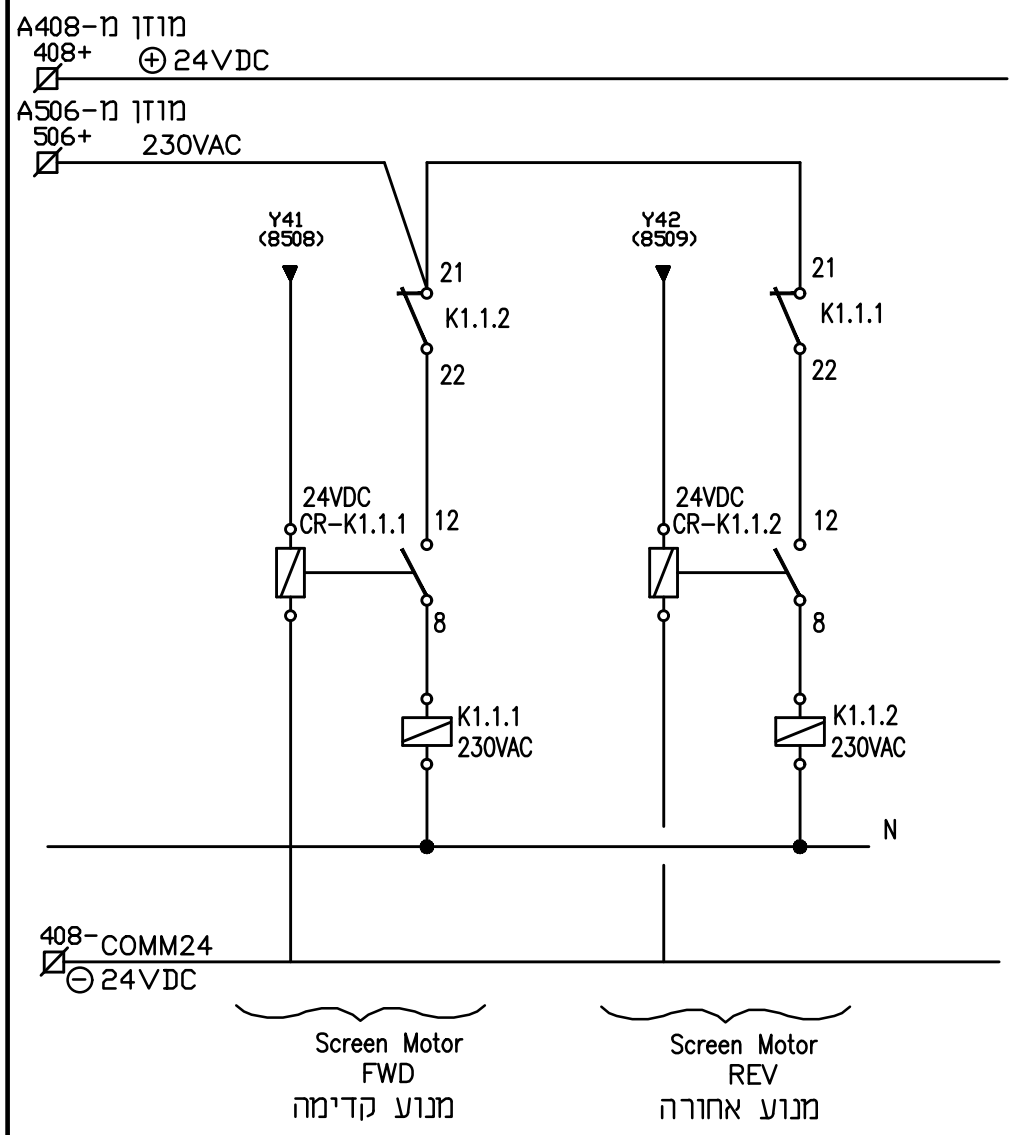
 METRA WATT ELECTRICAL & CONTROL ENGINEERING		מטרה - וט הודסת חשמל ובקרה 2009 בע"מ בית אמרד, רח' חשמת 32 ת.ד. 704 פנה תקווה 4961727 03-9216440 דוא"ל office@metra-watt.com		עבור : משהב"ש - מחוז ירושלים		לעיון <input type="radio"/> למכרז <input checked="" type="radio"/> לבצוע <input checked="" type="radio"/>		שם תאריך שם תאריך שם תאריך שם תאריך בוצע 27.07.2023 זוויה 04.08.2022 זוויה 27.07.2023 משה 04.08.2022 משה אישר 27.07.2023		נמבצע אחראי לבדיקת המידות ולהתאמתם במקום! על המבצע לבקר את כל המידות פרטי החיוד ופרטי פיקוד ועל כל טעות, אי התאמה עליו להודיע למתכנן. שרטוט זה הינו רכוש בלעדי של מטרה-וט בע"מ. אין להעתיק ממנו, להראותו לצד שלישי או להשתמש בו לכל מטרה שדיא ללא הרשאה בכתב ממטרה-וט בע"מ.		תאריך יעצים תפוצה פיקוח ניהול פרויקט יום קבלן בטיחות מעליות אינסטלציה מזוג אייר קונסטרוקטור אדריכל		DESCRIPTION תיאור No. מס' תיאור DESCRIPTION תיאור REVISION מהדורה		תאריך אישר DATE APP		REFERENCE DWG. שרטוט סימוכין	
מתקן : אדם - מכון שאיבה חדש לביוב		נושא : לוח חשמל - תא משאבה 1-4. טבלת ממסרים, נוריות ומהדקים		מידות 420 x 297 ק"מ SCALE % מהדורה 11		DRW. No. 3325/0014 שרטוט מס' 1 PAGE 1 FROM 1 מתוך		תאריך יעצים תפוצה		תאריך יעצים תפוצה		תאריך יעצים תפוצה		תאריך יעצים תפוצה					



METRA WATT ELECTRICAL & CONTROL ENGINEERING		מטרה - וס הודסת חשמל ובקרה 2009 בע"מ בית אמרדד, רח' השוחט 32 ת.ד. 7004 פתח תקווה 4961727 03-9216440 דוא"ל office@metra-watt.com		FOR : משהב"ש - מחזור ירושלים עבור :		לבצוע למכרז לעיון		תאריך שם תאריך שם תאריך שם		תאריך שם תאריך שם		תאריך שם תאריך שם		תאריך שם תאריך שם		תאריך שם תאריך שם		תאריך שם תאריך שם		תאריך שם תאריך שם		תאריך שם תאריך שם																	
מטרה - מכון שאיבה חדש לביוב						נמצע אחראי לבדיקת המידות ולהתאמתם במקום על המבצע לבקר את כל המידות פרטי הציוד ופרטי פיקוד ועל כל טעות, אי התאמה עניו להודיע למתכנן. שרטוט זה הינו רכוש בעדני של מטרה-וט בע"מ. אין להעתיק ממנו, להראותו לצד שלישי או להשתמש בו לכל מטרה שריא ללא הרשאה בכתב ממטרה-וט בע"מ.						תאריך שם תאריך שם		תאריך שם תאריך שם		תאריך שם תאריך שם		תאריך שם תאריך שם		תאריך שם תאריך שם		תאריך שם תאריך שם		תאריך שם תאריך שם		תאריך שם תאריך שם													
PLANT: אדם - מכון שאיבה חדש לביוב						TITLE : לוח חשמל - תא בקר - חד קווי ושדה הזנות פיקוד 24V						DESCRIPTION תיאור		DESCRIPTION תיאור		DESCRIPTION תיאור		DESCRIPTION תיאור		DESCRIPTION תיאור		DESCRIPTION תיאור																	
DRW. No. 3325/0070		PAGE 1 FROM 2		REV. 11		SCALE %		SIZE 297 x 420		DATE		APP		REVISION		מהדורה		אודיכל		קונסטרוקטור		מחוג אייר		אינסטלציה		מעליית		בטיחות		קבלן		יום		ניווי פרייקט		פיקוד		יעעים תפוצה	

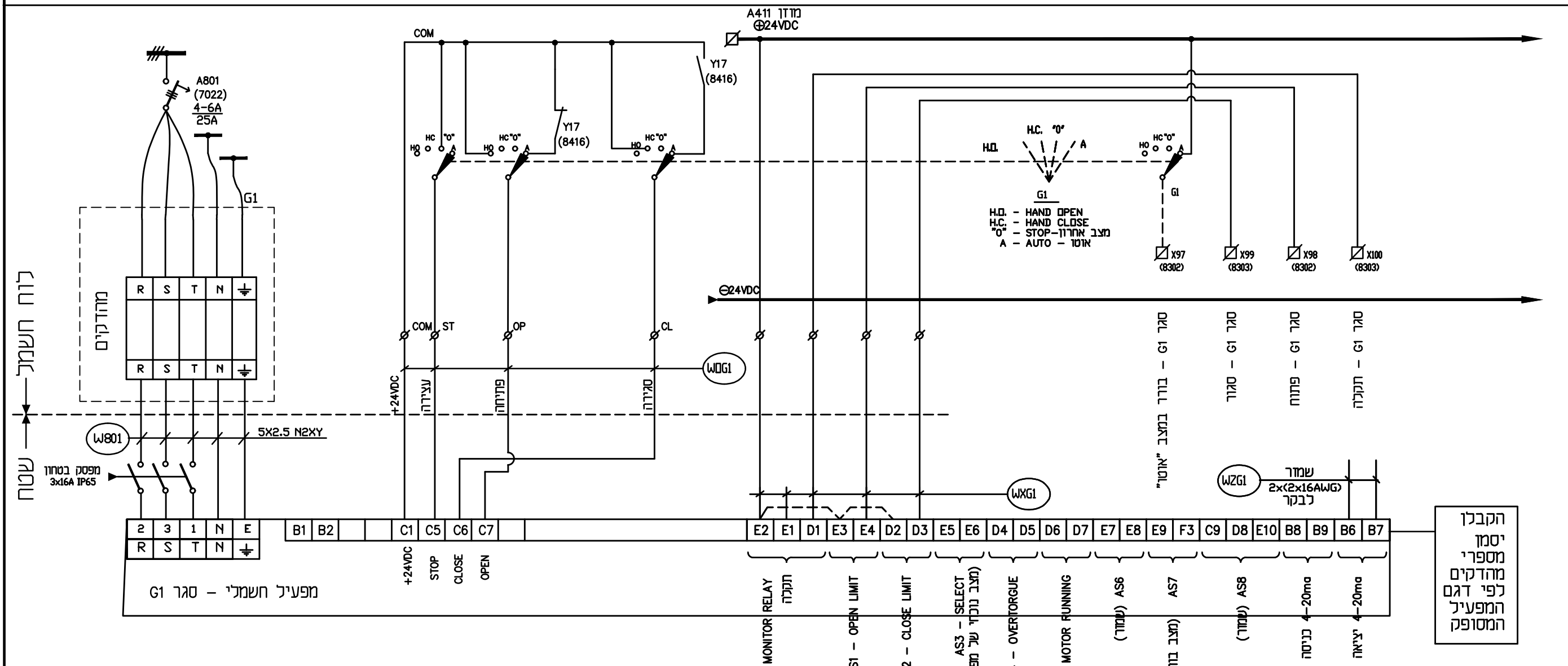


<p>מטרה - וט הודסת חשמל ובקרה 2009 בע"מ בית אמרנד, רח' חשמה 32 ת.ד. 704 פנה תקווה 4961727 05-9216440 דוא"ל office@metra-watt.com</p>		<p>עבור: משהב"ש - מחוז ירושלים</p>		<p>לעיון: <input type="radio"/> למכרז: <input checked="" type="radio"/> לבצוע: <input checked="" type="radio"/></p>		<p>תאריך: 27.07.2023 שם: דו"ח</p>		<p>תאריך: 04.08.2022 שם: דו"ח</p>		<p>תאריך: 27.07.2023 שם: אישר</p>		<p>תאריך: 04.08.2022 שם: משה</p>		<p>תאריך: 04.08.2022 שם: משה</p>																											
<p>PLANT: אדם - מכון שאיבה חדש לביוב</p>				<p>נושא: לוח חשמל - תא בקר - חד קוי שדה הזנות פיקוד - המשך</p>				<p>נמצע אחראי לבדיקת המידות ולהתאמתם במקום! על המבצע לבקר את כל המידות פרטי החיוד ופרטי פיקוד ועל כל טעות, אי התאמה עליו להודיע למתכנן. שרטוט זה הינו רכוש בלעדי של מטרה-וט בע"מ. אין להעתיק ממנו, להראותו לצד שלישי או להשתמש בו ללא מטרה שדיא ללא הרשאה בכתב ממטרה-וט בע"מ.</p>				<p>DESCRIPTION תיאור</p>		<p>DESCRIPTION תיאור</p>		<p>אודיכל</p>		<p>קונסטרוקטור</p>		<p>מזוג אייר</p>		<p>איוסטרציה</p>		<p>מעליות</p>		<p>בטיחות</p>		<p>קבלן</p>		<p>יום</p>		<p>ניחוי פרייקט</p>		<p>פיקוח</p>		<p>תאריך יעצים תפוצה</p>					
<p>DRW. No. 3325/0070</p>		<p>PAGE 2 FROM 2</p>		<p>REV. 11</p>		<p>SCALE %</p>		<p>SIZE 297 x 420</p>		<p>REFERENCE DWG. שרטוטי סימונין</p>		<p>DATE</p>		<p>APP</p>		<p>REVISION</p>		<p>מהדורה</p>		<p>אודיכל</p>		<p>קונסטרוקטור</p>		<p>מזוג אייר</p>		<p>איוסטרציה</p>		<p>מעליות</p>		<p>בטיחות</p>		<p>קבלן</p>		<p>יום</p>		<p>ניחוי פרייקט</p>		<p>פיקוח</p>		<p>תאריך יעצים תפוצה</p>	



MW METRA WATT ELECTRICAL & CONTROL ENGINEERING מטרע - ום הורסת חשמל ובקרה 2009 בע"מ בית אמרנד, רח' חשונת 32 ת.ד. 4991727 פנה תקוה 4991727 03-9216440 office@metra-watt.com דוא"ל	עבור : מסהב"ש - מחוז ירושלים	FOR :	לבצוע ● למכרז ● לעיון ○	<table border="1"> <tr> <th>שם</th> <th>תאריך</th> <th>שם</th> <th>תאריך</th> <th>שם</th> <th>תאריך</th> </tr> <tr> <td>בוצע</td> <td>27.07.2023</td> <td>זויה</td> <td>04.08.2022</td> <td>זויה</td> <td></td> </tr> <tr> <td>אישר</td> <td>27.07.2023</td> <td>משה</td> <td>04.08.2022</td> <td>משה</td> <td></td> </tr> </table>	שם	תאריך	שם	תאריך	שם	תאריך	בוצע	27.07.2023	זויה	04.08.2022	זויה		אישר	27.07.2023	משה	04.08.2022	משה		נמצע אחראי לבדיקת המידות ולהתאמתם במקום! על המבצע לבקר את כל המידות פרטי הצידוד ופרטי פיקוד ועל כל טעות, אי התאמה עליו להודיע למתכנן. שרטוט זה הינו רכוש בלעדי של מטרה-וט בע"מ. אין להעתיק ממנו, להראותו לצד שלישי או להשתמש בו ללא מטרה שריא ללא הרשאה בכתב ממטרה-וט בע"מ.	<table border="1"> <tr> <th>תאריך</th> <th>פיקוח</th> <th>ניחוי פרויקט</th> <th>יום</th> <th>קבלן</th> <th>ביטחית</th> <th>מעליית</th> <th>אינסטליציה</th> <th>חוזג אייר</th> <th>קונסטרוקטור</th> <th>אדריכל</th> <th>מס' תיאור</th> <th>DESCRIPTION</th> </tr> <tr> <td></td> <td></td> <td></td> <td></td> <td></td> <td></td> <td></td> <td></td> <td></td> <td></td> <td></td> <td></td> <td></td> </tr> </table>	תאריך	פיקוח	ניחוי פרויקט	יום	קבלן	ביטחית	מעליית	אינסטליציה	חוזג אייר	קונסטרוקטור	אדריכל	מס' תיאור	DESCRIPTION													
	שם	תאריך	שם	תאריך	שם	תאריך																																												
בוצע	27.07.2023	זויה	04.08.2022	זויה																																														
אישר	27.07.2023	משה	04.08.2022	משה																																														
תאריך	פיקוח	ניחוי פרויקט	יום	קבלן	ביטחית	מעליית	אינסטליציה	חוזג אייר	קונסטרוקטור	אדריכל	מס' תיאור	DESCRIPTION																																						
PLANT: אדס - מכון שאיבה חדש לביוב נושא: לוח חשמל - תא בקר - מסנן דחסן - פיקוד משותף - 24V DC-1 230V AC	מנתקו : משרטוט מס' 3325/0072	מהדורה 11	SCALE: % SIZE: 297 x 420	DRW. No. 3325/0072 PAGE 1 FROM 1 REV. 11 DATE: 27.07.2023 APP: אישר	REFERENCE DWG. שרטוט סימוכין	DESCRIPTION: תיאור REVISION: מהדורה	DESCRIPTION: תיאור No. מס'																																											

פרט פיקוד סגר תעלה G1 - הפעלה מבקר (טיפוסי ל-G1, G2, G3, G4, G5, G6)



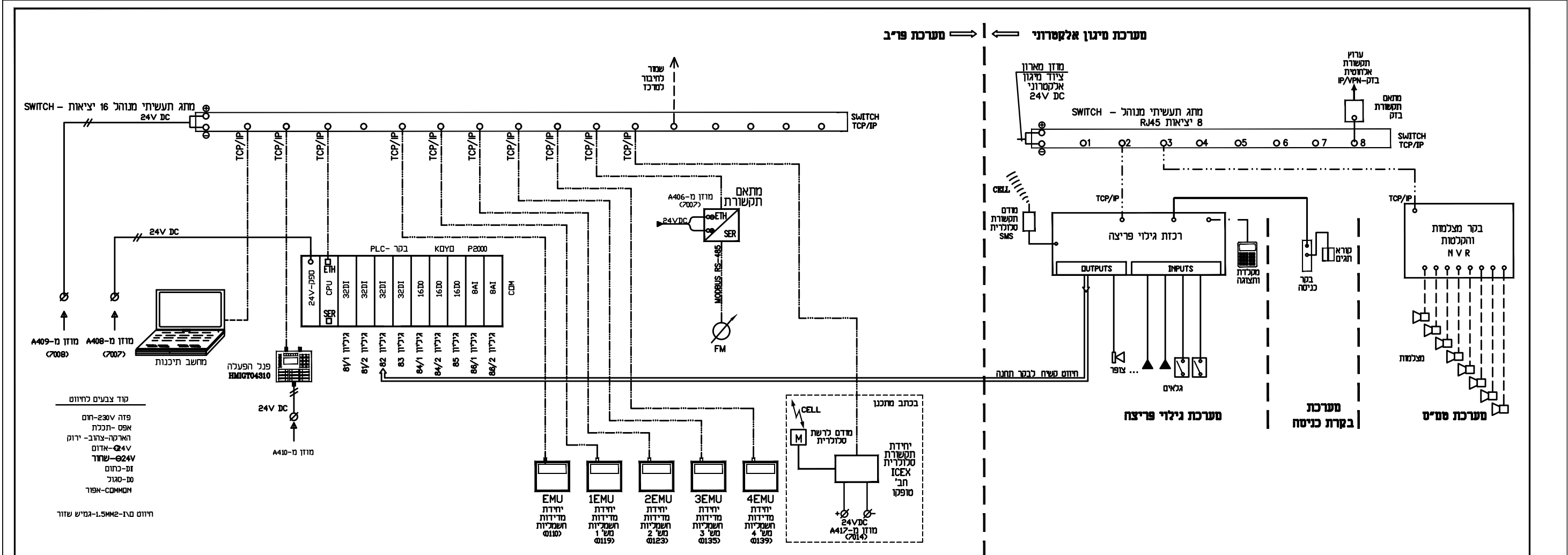
לוח השמל
שטח

הקבלן יסמן מספרי מהדקים לפי דגם המסופק

רשימת סגרים

תאור	סימון									
סגר עם מפעיל השמלי	G1	A801	W801	WOG1	WXG1	X97	X98	X99	X100	Y17
סגר עם מפעיל השמלי	G2	A802	W802	WOG2	WXG2	X101	X102	X103	X104	Y18
סגר עם מפעיל השמלי	G3	A803	W803	WOG3	WXG3	X105	X106	X107	X108	Y19
סגר עם מפעיל השמלי	G4	A804	W804	WOG4	WXG4	X109	X110	X111	X112	Y20
סגר עם מפעיל השמלי	G5	A805	W805	WOG5	WXG5	X113	X114	X115	X116	Y21
סגר עם מפעיל השמלי	G6	A806	W806	WOG6	WXG6	X117	X118	X119	X120	Y22

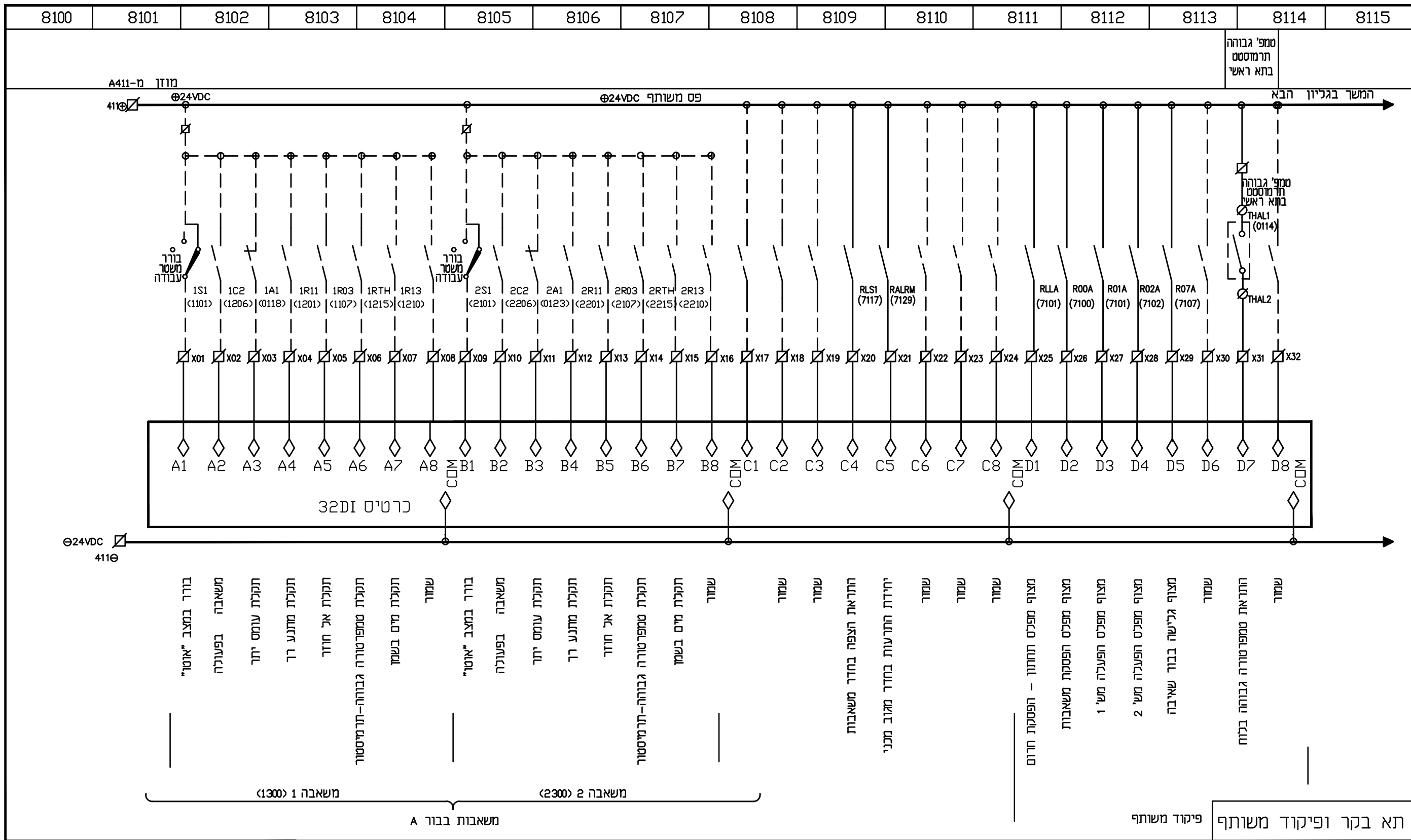
<p>מטרה - וט הודסת חשמל ובקרה 2009 בע"מ בית אמרנד, רח' חשמונ 32 ת.ד. 4961727 פתח תקווה 4961727 03-9216440 דוא"ל office@metra-watt.com</p>	<p>עבור : מטרה - וט הודסת חשמל ובקרה 2009 בע"מ</p> <p>FOR : מטרה - וט הודסת חשמל ובקרה 2009 בע"מ</p>	<p>לעיון</p> <p>למכרז</p> <p>לבצוע</p>	<p>שם תאריך</p> <p>שם תאריך</p> <p>שם תאריך</p> <p>שם תאריך</p>	<p>שם תאריך</p> <p>שם תאריך</p> <p>שם תאריך</p> <p>שם תאריך</p>	<p>שם תאריך</p> <p>שם תאריך</p> <p>שם תאריך</p> <p>שם תאריך</p>
	<p>PLANT: אדם - מכון שאיבה חדש לביוב</p> <p>TITLE : לוח השמל - פרט פיקוד עקרוני - סגר - הפעלה מבקר</p>	<p>נמצע אחראי לבדיקת המידות ולהתאמתם במקום על המבצע לבקר את כל המידות פרטי החיוד ופרטי פיקוד ועל כל טעות, אי התאמה עליו להודיע למתכנן. שרטוט זה הינו רכוש בלעדי של מטרה-וט בע"מ. אין להעתיק ממנו, להראותו לצד שלישי או להשתמש בו ללא מטרה שהיא ללא הרשאה בכתב ממטרה-וט בע"מ.</p>	<p>DESCRIPTION תיאור</p> <p>REFERENCE DWG. שרטוט סימון</p>	<p>DATE תאריך</p> <p>APP אישר</p>	<p>DESCRIPTION תיאור</p> <p>REVISION מהדורה</p>



הערות: באחריות המבין לבדוק את הציוד המסופק לפני התקנתו בלוח ולהגיש תוכנית חיווט לביצוע בהתאם לסוג הציוד המסופק בפועל. באחריות המבין להזמין את נציג מוטורולה ולבצע בדיקת תפקוד הציוד הקונפיגורציה, החיווט וההתקנה לפני הוצאת הציוד לאתר.

תא בקר ופיקוד משותף

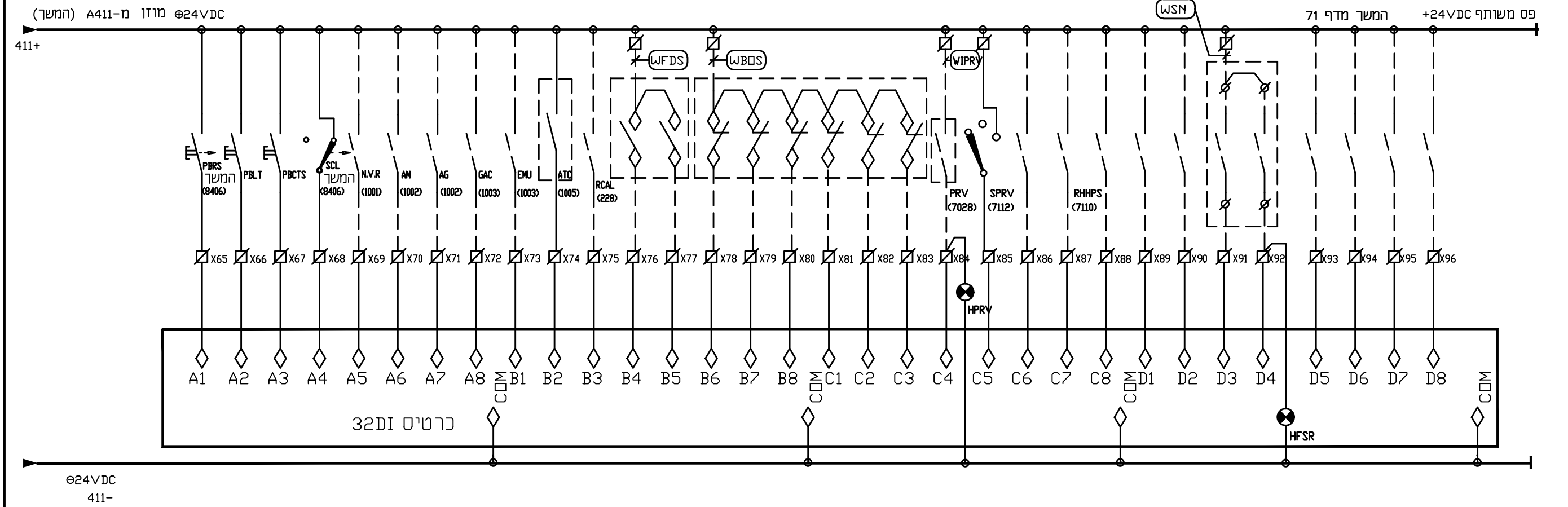
מטרה: מערכת מיגון אלקטרוני ומערכת פריב מטרה: מערכת מיגון אלקטרוני ומערכת פריב		מספר: 3325/0080 תאריך: 11/2009	
מטרה: מערכת מיגון אלקטרוני ומערכת פריב מטרה: מערכת מיגון אלקטרוני ומערכת פריב		מטרה: מערכת מיגון אלקטרוני ומערכת פריב מטרה: מערכת מיגון אלקטרוני ומערכת פריב	
מטרה: מערכת מיגון אלקטרוני ומערכת פריב מטרה: מערכת מיגון אלקטרוני ומערכת פריב		מטרה: מערכת מיגון אלקטרוני ומערכת פריב מטרה: מערכת מיגון אלקטרוני ומערכת פריב	



METRA WATT ELECTRICAL & CONTROL ENGINEERING משרה - 01 הודסה חשמל ובקרה 2009 בע"מ בית אמרד, רח' חשמה 32 ת.ד. 4961727 פנה תקוה 05-9216440 office@metra-watt.com דוא"ל		עבור : משהב"ש מחוז ירושלים	FOR : מחוז ירושלים
מתקן : אדם - מכון שאיבה חדש לביוב נושא : לוח חשמל-תא בקר - חיווט כניסות דיסקרטיות.	נמצע אחראי לבדיקת המידות ולהתאמתם במקום על המבצע לבקר את כל המידות פרטי החיוד ופרטי פיקוד ועל כל טעות, אי התאמה עליו להודיע למתכנן. שרטוט זה הינו רכוש בלעדי של מטרה-וט בע"מ. אין להעתיק ממנו, להראותו לצד שלישי או להשתמש בו ללא מטרה שדיא ללא הרשאה בכתב ממטרה-וט בע"מ.	תאריך : 27.07.2023 שם : זויה בוצע : 27.07.2023 אישר : משה	תאריך : 04.08.2022 שם : זויה מתכנן : 04.08.2022 אישר : משה
DRW. No. 3325/0081 PAGE 1 FROM 1 REV. 11 SCALE % SIZE 297 x 420	DESCRIPTION REFERENCE DWG.	תיאור תאריך אישר DATE APP	No. מס' תיאור תאריך אישר מהדורה REVISION

8200	8201	8202	8203	8204	8205	8206	8207	8208	8209	8210	8211	8212	8213	8214	8215
------	------	------	------	------	------	------	------	------	------	------	------	------	------	------	------

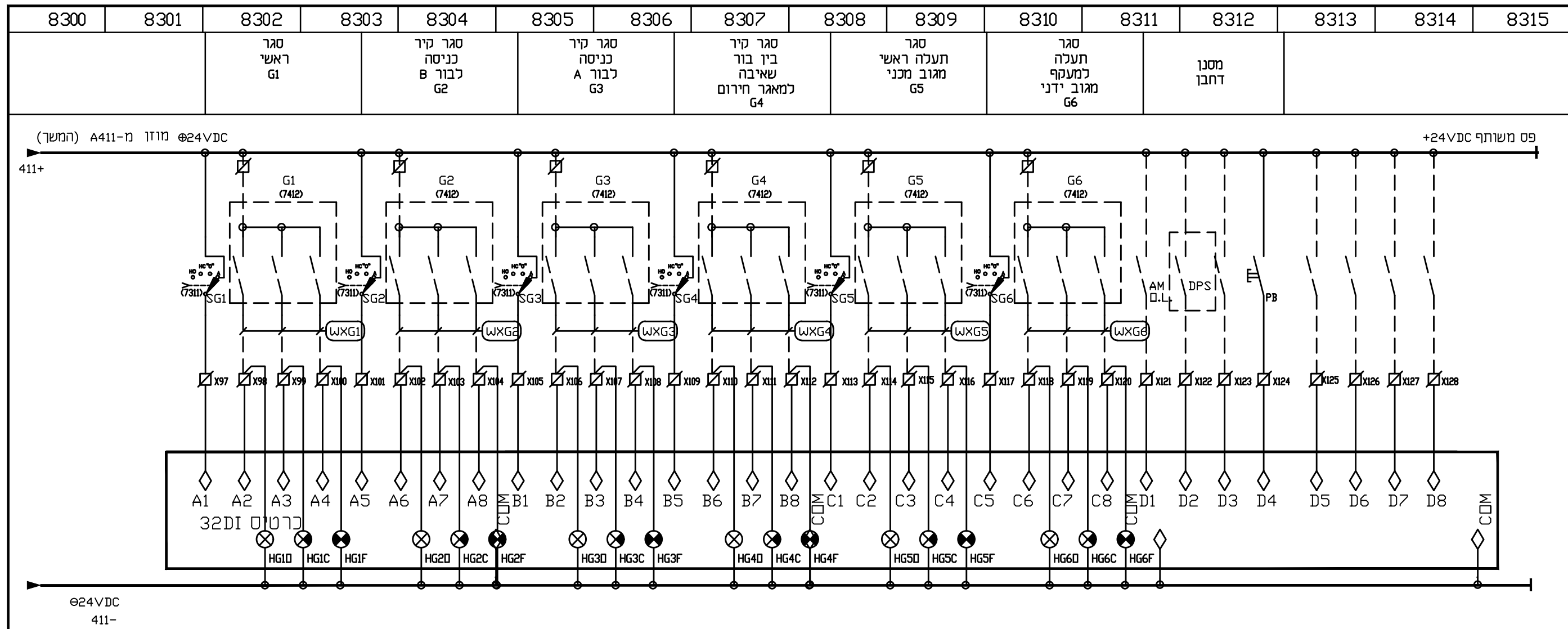
מתגים בתא בקר
 NVR חצי-החלפה חצי-גנרטור
 בקר גנרטור
 מונה אנרגיה
 בקר גנרטור
 בקר גורם הספק
 רכזת גילוי אש
 רכזת גילוי פריצה
 מאגף פורק לחץ
 שמור
 פרטוסטט לחץ גבוה בקו סניקה
 שמור
 מתקו ניטרול ריחות
 שמור
 שמור
 שמור
 שמור
 שמור
 שמור



- | | | | | | | | | | | | | | | | | | | | | | | | | | | | | | | | | |
|-----------------|-----------------|------------------|-----------------------|----------|----------|--------------|-------------------------|--------------------|-----------------------------|----------------|--------------------|-----------------------|-----------------------|----------------------------|-------------------------------|-------------------------------|-------------------------------|-------------------------------|---------|-----------------|------|------------------------|------|------|------|------|--------------------------|-------------------------|------|------|------|------|
| לחץ שחרור תקלות | לחץ בדיקת נורית | לחץ בדיקת תקשורת | בורר פעולה יבקר-מקומי | מתח תקין | הזנה ח"ח | הזנה מגנרטור | גנרטור-תקלה למכו גנרטור | מונה אנרגיה - פונט | מתח תקין לפני מפ"ז ראשי ח"ח | תקלת גורם הספק | רכזת גילוי אש-תקלה | רכזת גילוי אש-תקין/אש | רכזת גילוי פריצה-תקלה | רכזת גילוי פריצה-דרור/נצור | רכזת גילוי פריצה-התרעה-אזור 1 | רכזת גילוי פריצה-התרעה-אזור 2 | רכזת גילוי פריצה-התרעה-אזור 3 | רכזת גילוי פריצה-התרעה-אזור 4 | פרח-PRV | בורר במצב "בקר" | שמור | פרטוסטט כ.ג. בקו סניקה | שמור | שמור | שמור | שמור | מתקו ניטרול ריחות בפעולה | מתקו ניטרול ריחות בתקלה | שמור | שמור | שמור | שמור |
|-----------------|-----------------|------------------|-----------------------|----------|----------|--------------|-------------------------|--------------------|-----------------------------|----------------|--------------------|-----------------------|-----------------------|----------------------------|-------------------------------|-------------------------------|-------------------------------|-------------------------------|---------|-----------------|------|------------------------|------|------|------|------|--------------------------|-------------------------|------|------|------|------|

תא בקרה | מערכת אספקת חשמל | רכזת גילוי אש | רכזת גילוי פריצה | תא בקר ופיקוד משותף

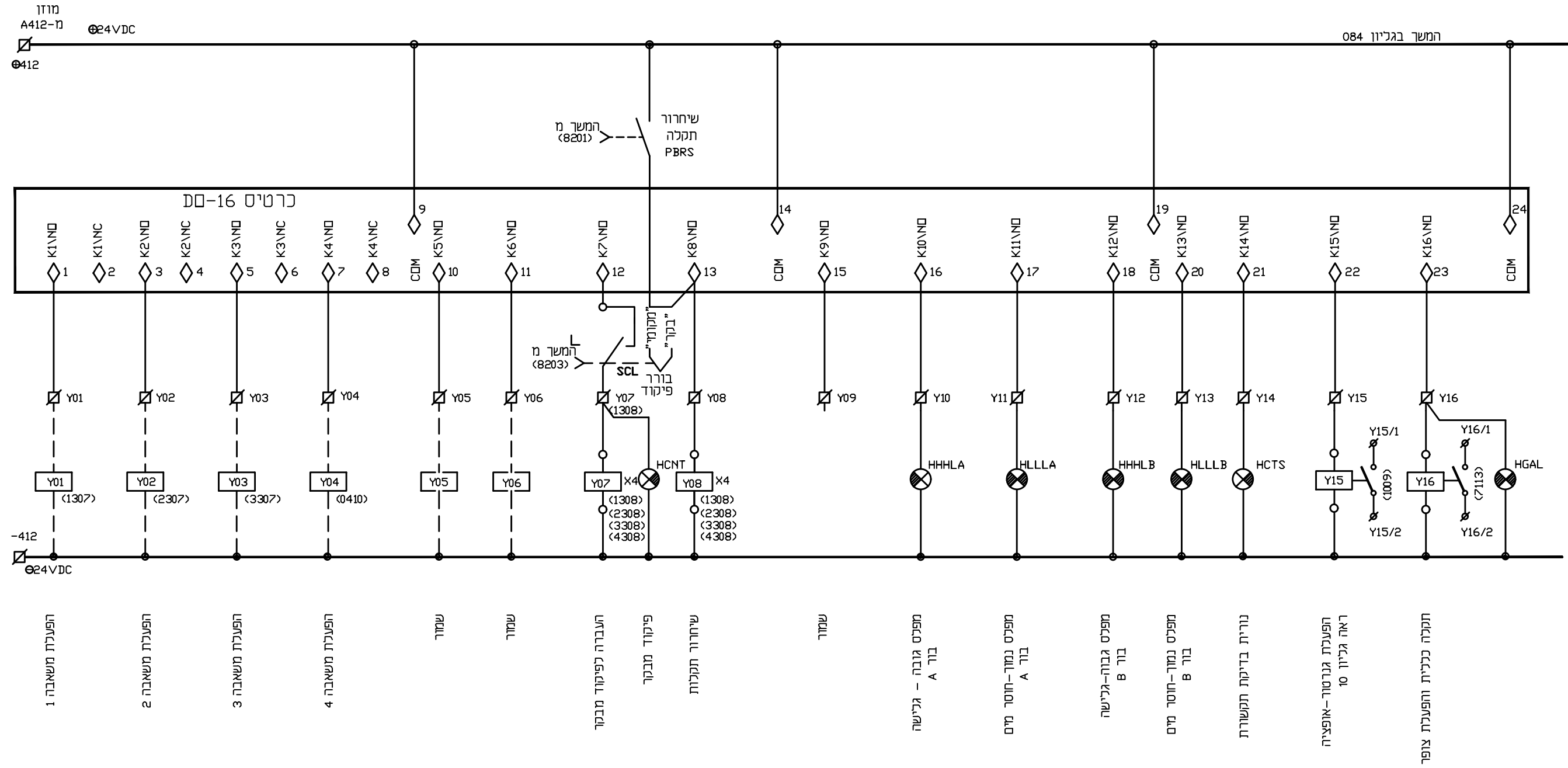
<p>מטרה - וט הודסת חשמל ובקרה 2009 בע"מ בית אמרד, רח' חשמה 32 ת.ד. 404 פנה תקווה 4961727 03-9216440 office@metra-watt.com</p>		עבור : משהב"ש מחוז ירושלים	לבצוע ● למכרז ● לעיון ○	<table border="1"> <tr> <th>שם</th><th>תאריך</th><th>שם</th><th>תאריך</th><th>שם</th><th>תאריך</th></tr> <tr> <td>בוצע</td><td>27.07.2023</td><td>זויה</td><td>04.08.2022</td><td></td><td></td></tr> <tr> <td>אישור</td><td>27.07.2023</td><td>משה</td><td>04.08.2022</td><td></td><td></td></tr> </table>	שם	תאריך	שם	תאריך	שם	תאריך	בוצע	27.07.2023	זויה	04.08.2022			אישור	27.07.2023	משה	04.08.2022			נמבצע אחראי לבדיקת המידות ולהתאמתם במקום. על המבצע לבקר את כל המידות פרטי החיוד ופרטי פיקוד ועל כל טעות, אי התאמה עליו להודיע למתכנן. שרטוט זה הינו רכוש בעדדי של מטרה-וט בע"מ. אין להעתיק ממנו, להראותו לצד שלישי או להשתמש בו לכל מטרה שהיא ללא הרשאה בכתב ממטרה-וט בע"מ.	<table border="1"> <tr> <th>תאריך</th><th>פיקוד</th><th>ניחוי פרייקט</th><th>יום</th><th>קבלן</th><th>בטיחות</th><th>מעליית</th><th>איוסטרציה</th><th>מזוג אייר</th><th>קונסטרוקור</th><th>אדריכל</th></tr> <tr> <td></td><td></td><td></td><td></td><td></td><td></td><td></td><td></td><td></td><td></td><td></td></tr> </table>	תאריך	פיקוד	ניחוי פרייקט	יום	קבלן	בטיחות	מעליית	איוסטרציה	מזוג אייר	קונסטרוקור	אדריכל												<table border="1"> <tr> <th>DESCRIPTION</th><th>תיאור</th><th>DWG No.</th><th>שם</th><th>תאריך</th><th>אישור</th></tr> <tr> <td>REFERENCE DWG.</td><td>שרטוט סימוכין</td><td></td><td></td><td></td><td></td></tr> </table>	DESCRIPTION	תיאור	DWG No.	שם	תאריך	אישור	REFERENCE DWG.	שרטוט סימוכין					<table border="1"> <tr> <th>DESCRIPTION</th><th>תיאור</th><th>No.</th><th>מס'</th><th>אדריכל</th></tr> <tr> <td>REVISION</td><td>מהדורה</td><td></td><td></td><td></td></tr> </table>	DESCRIPTION	תיאור	No.	מס'	אדריכל	REVISION	מהדורה			
שם	תאריך	שם	תאריך	שם	תאריך																																																																	
בוצע	27.07.2023	זויה	04.08.2022																																																																			
אישור	27.07.2023	משה	04.08.2022																																																																			
תאריך	פיקוד	ניחוי פרייקט	יום	קבלן	בטיחות	מעליית	איוסטרציה	מזוג אייר	קונסטרוקור	אדריכל																																																												
DESCRIPTION	תיאור	DWG No.	שם	תאריך	אישור																																																																	
REFERENCE DWG.	שרטוט סימוכין																																																																					
DESCRIPTION	תיאור	No.	מס'	אדריכל																																																																		
REVISION	מהדורה																																																																					
PLANT: אדם - מכון שאיבה חדש לביוב TITLE: לוח חשמל-תא בקר - חיווט כניסות דיסקרטיות - המשך.		DRW. No. 3325/0082 PAGE 1 FROM 1	REV. 11 SCALE % SIZE 297 x 420	תא בקרה מערכת אספקת חשמל רכזת גילוי אש רכזת גילוי פריצה תא בקר ופיקוד משותף																																																																		



סגר G1 - בורר במצב "אוסו"	סגר G1 - פתוח	סגר G1 - סגור	סגר G1 - תקלה	סגר G2 - בורר במצב "אוסו"	סגר G2 - פתוח	סגר G2 - סגור	סגר G2 - תקלה	סגר G3 - בורר במצב "אוסו"	סגר G3 - פתוח	סגר G3 - סגור	סגר G3 - תקלה	סגר G4 - בורר במצב "אוסו"	סגר G4 - פתוח	סגר G4 - סגור	סגר G4 - תקלה	סגר G5 - בורר במצב "אוסו"	סגר G5 - פתוח	סגר G5 - סגור	סגר G5 - תקלה	סגר G6 - בורר במצב "אוסו"	סגר G6 - פתוח	סגר G6 - סגור	סגר G6 - תקלה	מנוע מסנו דחסן - עומס יתר	מד גובה	שומר	לחצו הפעלה ידנית	שומר	שומר	שומר	שומר
---------------------------	---------------	---------------	---------------	---------------------------	---------------	---------------	---------------	---------------------------	---------------	---------------	---------------	---------------------------	---------------	---------------	---------------	---------------------------	---------------	---------------	---------------	---------------------------	---------------	---------------	---------------	---------------------------	---------	------	------------------	------	------	------	------

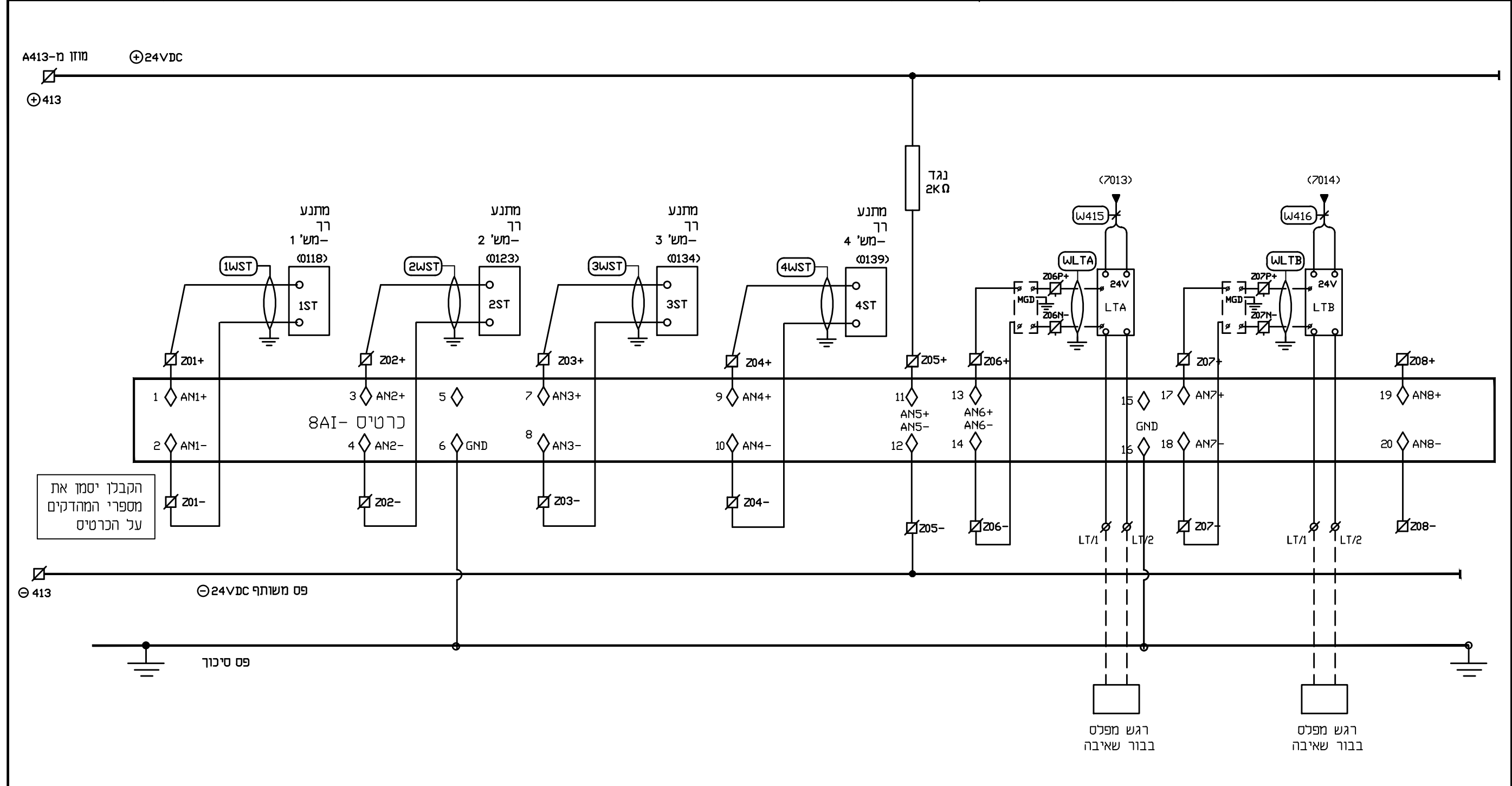
תא בקר ופיקוד משותף

MW METRA WATT ELECTRICAL & CONTROL ENGINEERING מטר-וואט - ומ הודסת חשמל ובקרה 2009 בע"מ בית אמרד, רח' חשת 32 ת.ד. 4961727 פתח תקוה 4961727 05-9216440 דוא"ל office@metra-watt.com		עבור : משהב"ש - מחזור ירושלים FOR :		לבצוע <input checked="" type="radio"/> למכרז <input checked="" type="radio"/> לעיון <input type="radio"/>		תאריך שם תאריך שם 27.07.2023 דויה 27.07.2023 אישר 04.08.2022 דויה 04.08.2022 משה		נמצע אחראי לבדיקת המידות ולהתאמתם במקום על המבצע לבקר את כל המידות פרטי החיוד ופרטי פיקוד ועל כל טעות, אי התאמה עניו להודיע למתכנן. שרטוט זה הינו רכוש בלעדי של מטרה-וט בע"מ. אין להעתיק ממנו, להראותו לצד שלישי או להשתמש בו לכל מטרה שהיא ללא הרשאה בכתב ממטרה-וט בע"מ.		ADAM - מכון שאיבה חדש לביוב לוח חשמל-תא בקר - חיווט כניסות דיסקרטיות - המשך. TITLE :		תאריך שם תאריך שם תאריך שם 3325/0083 PAGE 1 REV. 11 SCALE 297 x 420 FROM 1		DESCRIPTION תיאור REFERENCE DWG. שרטוט סימוכין DATE תאריך APP אישר		DESCRIPTION תיאור REVISION מהדורה No. מס'		אודיכ קונטרולר מדוג אייר אינסטלציה מעליות בטיחות קבלן יום ניוון פרייקט פיקוח תאריך יעצים תפוצה	
--	--	---	--	---	--	--	--	---	--	---	--	--	--	---	--	---	--	--	--




תא בקר ופיקוד משותף

<p>METRA WATT ELECTRICAL & CONTROL ENGINEERING</p>		<p>מטרה - וט הודסת חשמל ובקרה 2009 בע"מ בית אמרד, רח' השבת 32 ת.ד. 704 פנה תקווה 4961727 03-9216440 office@metra-watt.com דוא"ל</p>		<p>עבור : משהב"ש - מחוז ירושלים</p>		<p>לעיון <input type="radio"/> למכרז <input checked="" type="radio"/> לבצוע <input checked="" type="radio"/></p>		<p>תאריך שם תאריך שם תאריך שם</p>		<p>בוצע 27.07.2023 זויה 04.08.2022 זויה אשר 27.07.2023 משה 04.08.2022 משה</p>		<p>נמצע אחראי לבדיקת המידות ולהתאמתם במקום! על המבצע לבקר את כל המידות פרטי החיוד ופרטי פיקוד ועל כל טעות, אי התאמה עליו להודיע למתכנן. שרטוט זה הינו רכוש בלעדי של מטרה-וט בע"מ. אין להעתיק ממנו, להראותו לצד שלישי או להשתמש בו ללא מטרה שהיא ללא הרשאה בכתב ממטרה-וט בע"מ.</p>		<p>DESCRIPTION תיאור</p>		<p>DESCRIPTION תיאור</p>		<p>אוריכל</p>		<p>קונסטרוקטור</p>		<p>מחוג אייר</p>		<p>אינסטלציה</p>		<p>מעליות</p>		<p>בטיחות</p>		<p>קבלן</p>		<p>יום</p>		<p>ניחוי פרייקט</p>		<p>פיקוח</p>		<p>תאריך יעעים תפוצה</p>							
<p>PLANT: אדם - מכון שאיבה זדש לביוו</p>		<p>נושא : לוח חשמל-תא בקר - חיווט יציאות דיסקרטיות.</p>		<p>DRW. No. 3325/0084</p>		<p>PAGE 1 FROM 2</p>		<p>REV. 11</p>		<p>SCALE %</p>		<p>SIZE 297 x 420</p>		<p>REFERENCE DWG. שרטוט סימוכין</p>		<p>DATE</p>		<p>APP</p>		<p>REVISION</p>		<p>מהדורה</p>		<p>אוריכל</p>		<p>קונסטרוקטור</p>		<p>מחוג אייר</p>		<p>אינסטלציה</p>		<p>מעליות</p>		<p>בטיחות</p>		<p>קבלן</p>		<p>יום</p>		<p>ניחוי פרייקט</p>		<p>פיקוח</p>		<p>תאריך יעעים תפוצה</p>	

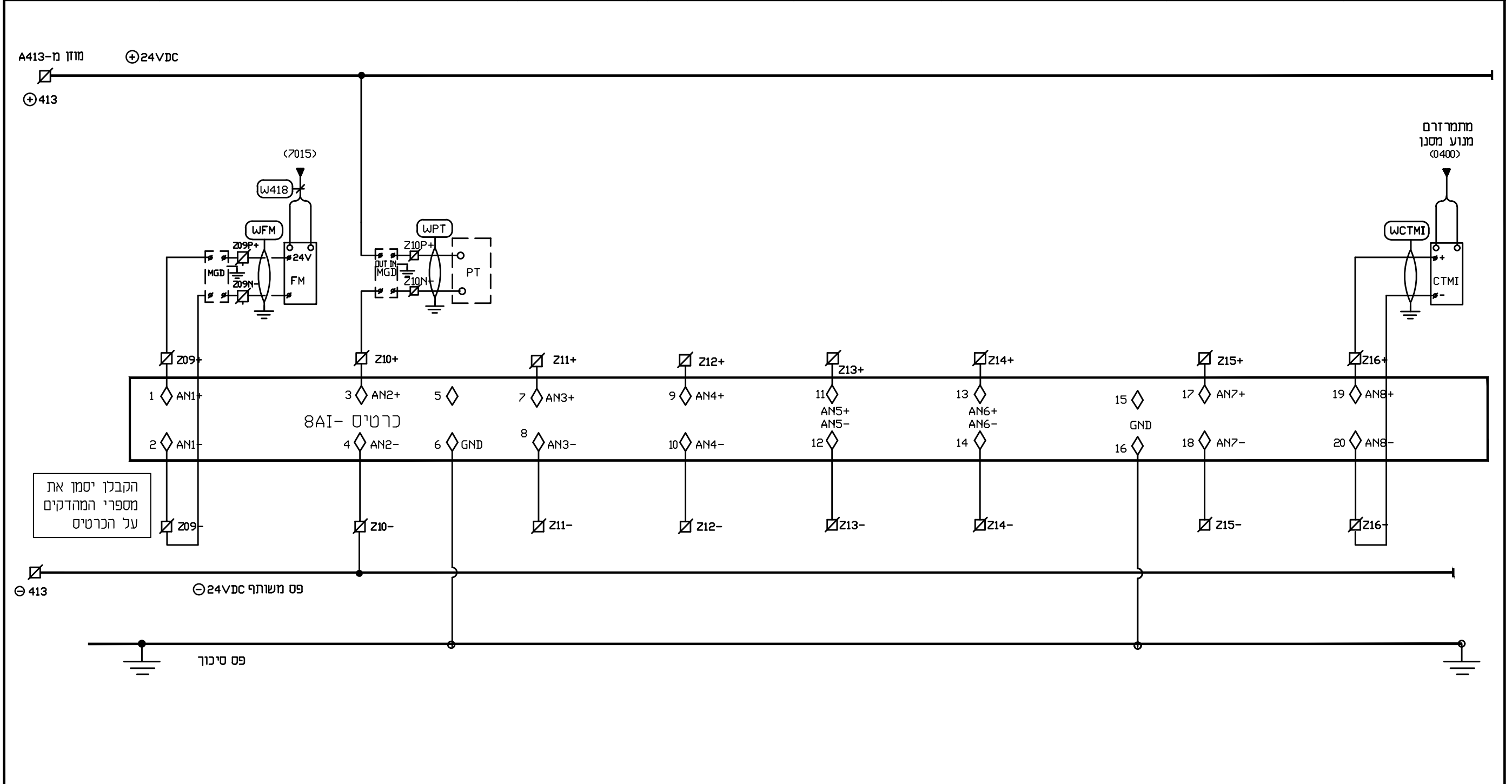


תא בקר ופיקוד משותף

 ELECTRICAL & CONTROL ENGINEERING	מטרה - ומ הודעת חשמל ובקרה 2009 בע"מ בית אמרד, רח' חשונת 32 ת.ד. 4961727 פונה תקווה 4961727 03-9216440 דוא"ל office@metra-watt.com	עבור : משתב"ש - מחזור ירושלים	כיוון : לבצוע	למכרז :	לעיון :																																											
	PLANT: אדס - מכון שאיבה חדש לביוב	נושא : לוח חשמל-תא בקר - חיווט כניסות אנלוגיות.	נמצע אחראי לבדיקת המידות ולהתאמתם במקום. על המבצע לבקר את כל המידות פרטי החיוד ופרטי פיקוד ועל כל טעות, אי התאמה עליו להודיע למתכנן. שרטוט זה הינו רכוש בלעדי של מטרה-וט בע"מ. אין להעתיק ממנו, להראותו לצד שלישי או להשתמש בו ללא מטרה שהיא ללא הרשאה בכתב ממטרה-וט בע"מ.	<table border="1"> <tr> <th>תאריך</th> <th>שם</th> <th>תאריך</th> <th>שם</th> <th>תאריך</th> <th>שם</th> </tr> <tr> <td>27.07.2023</td> <td>בוצע</td> <td>04.08.2022</td> <td>זויה</td> <td></td> <td></td> </tr> <tr> <td>27.07.2023</td> <td>אישר</td> <td>04.08.2022</td> <td>מתשה</td> <td></td> <td></td> </tr> </table>	תאריך	שם	תאריך	שם	תאריך	שם	27.07.2023	בוצע	04.08.2022	זויה			27.07.2023	אישר	04.08.2022	מתשה			<table border="1"> <tr> <th>תאריך</th> <th>שם</th> <th>תאריך</th> <th>שם</th> <th>תאריך</th> <th>שם</th> </tr> <tr> <td></td> <td></td> <td></td> <td></td> <td></td> <td></td> </tr> </table>	תאריך	שם	תאריך	שם	תאריך	שם							<table border="1"> <tr> <th>תאריך</th> <th>שם</th> <th>תאריך</th> <th>שם</th> <th>תאריך</th> <th>שם</th> </tr> <tr> <td></td> <td></td> <td></td> <td></td> <td></td> <td></td> </tr> </table>	תאריך	שם	תאריך	שם	תאריך	שם						
	תאריך	שם	תאריך	שם	תאריך	שם																																										
27.07.2023	בוצע	04.08.2022	זויה																																													
27.07.2023	אישר	04.08.2022	מתשה																																													
תאריך	שם	תאריך	שם	תאריך	שם																																											
תאריך	שם	תאריך	שם	תאריך	שם																																											
DRW. No.: 3325/0086	PAGE: 1	REV. 11	SCALE: %	SIZE: 297 x 420	REFERENCE DWG.: שרטוט סימוכין																																											

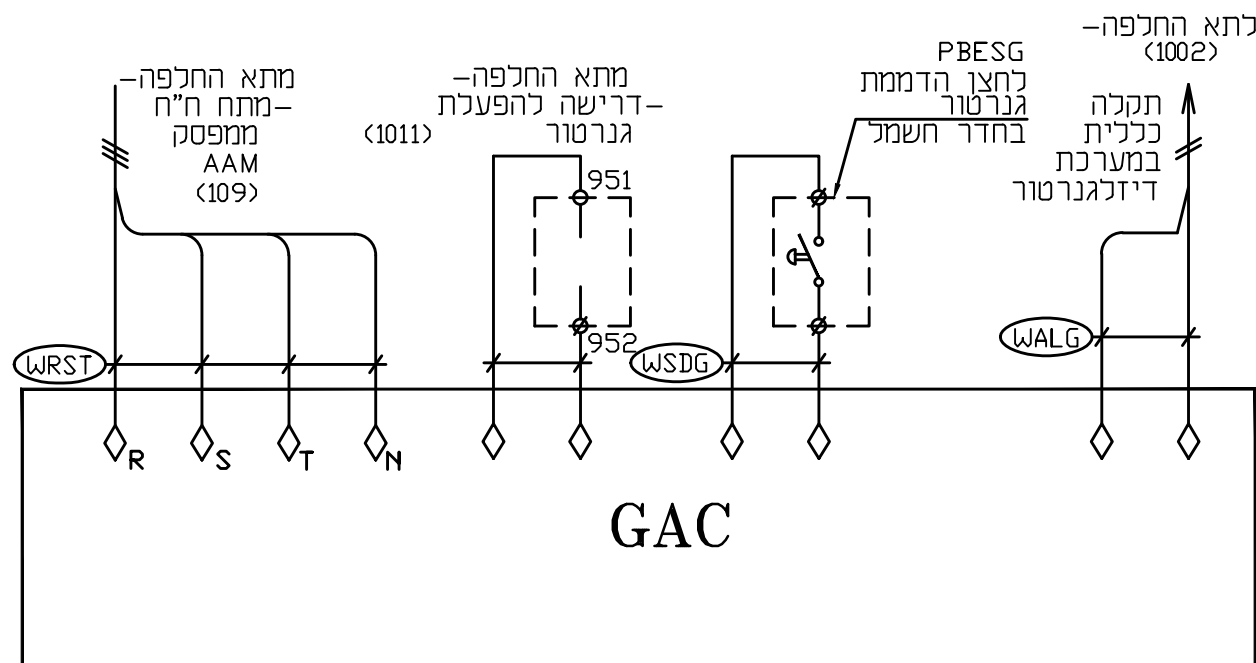
8616	8617	8618	8619	8620	8621	8622	8623	8624	8625	8626	8627	8628	8629	8630	8631
------	------	------	------	------	------	------	------	------	------	------	------	------	------	------	------

מד ספיקה לחץ בקו סניקה שמזר שמזר שמזר שמזר שמזר שמזר זרם מנוע מסנון



תא בקר ופיקוד משותף

<p>METRA WATT ELECTRICAL & CONTROL ENGINEERING</p> <p>מטרה - ומ הודסת חשמל ובקרה 2009 בע"מ בית אמרנד, רח' חששני 32 ת.ד. 704 פנה תקוה 4961727 03-9216440 office@metra-watt.com</p>	<p>עבור : FOR :</p> <p>משהב"ש - מחזור ירושלים</p>	<p>לעיון למכרז לבצוע</p> <table border="1"> <tr> <th>שם</th><th>תאריך</th><th>שם</th><th>תאריך</th><th>שם</th><th>תאריך</th></tr> <tr> <td>אשר</td><td>27.07.2023</td><td>משה</td><td>04.08.2022</td><td>זויה</td><td>27.07.2023</td></tr> <tr> <td>אשר</td><td>27.07.2023</td><td>משה</td><td>04.08.2022</td><td>זויה</td><td>27.07.2023</td></tr> </table>	שם	תאריך	שם	תאריך	שם	תאריך	אשר	27.07.2023	משה	04.08.2022	זויה	27.07.2023	אשר	27.07.2023	משה	04.08.2022	זויה	27.07.2023	<p>נמצע אחראי לבדיקת המידות ולהתאמתם במקום! על המבצע לבקר את כל המידות פרטי החיוד ופרטי פיקוד ועל כל טעות, אי התאמה עליו להודיע למתכנן. שרטוט זה הינו רכוש בלעדי של מטרה-וט בע"מ. אין להעתיק ממנו, להראותו לצד שלישי או להשתמש בו לכל מטרה שדיא ללא הרשאה בכתב ממטרה-וט בע"מ.</p>	<table border="1"> <tr> <th>תאריך</th><th>פיקוד</th><th>יזם</th><th>קבלן</th><th>בטיחות</th><th>מעליות</th><th>איוסטיציה</th><th>מדוג אייר</th><th>קונסטרוקור</th><th>אדריכל</th></tr> <tr> <td> </td><td> </td><td> </td><td> </td><td> </td><td> </td><td> </td><td> </td><td> </td><td> </td></tr> </table>	תאריך	פיקוד	יזם	קבלן	בטיחות	מעליות	איוסטיציה	מדוג אייר	קונסטרוקור	אדריכל										
	שם	תאריך	שם	תאריך	שם	תאריך																																				
	אשר	27.07.2023	משה	04.08.2022	זויה	27.07.2023																																				
אשר	27.07.2023	משה	04.08.2022	זויה	27.07.2023																																					
תאריך	פיקוד	יזם	קבלן	בטיחות	מעליות	איוסטיציה	מדוג אייר	קונסטרוקור	אדריכל																																	
<p>PLANT: אדם - מכון שאיבה חדש לביוב</p> <p>TITLE : לוח חשמל-תא בקר - חיווט כניסות אנלוגיות - המשך.</p>	<p>מבצע: נמצע אחראי לבדיקת המידות ולהתאמתם במקום! על המבצע לבקר את כל המידות פרטי החיוד ופרטי פיקוד ועל כל טעות, אי התאמה עליו להודיע למתכנן. שרטוט זה הינו רכוש בלעדי של מטרה-וט בע"מ. אין להעתיק ממנו, להראותו לצד שלישי או להשתמש בו לכל מטרה שדיא ללא הרשאה בכתב ממטרה-וט בע"מ.</p>	<table border="1"> <tr> <th>DESCRIPTION</th><th>תיאור</th><th>DWG No.</th><th>תיאור</th><th>No. מט'</th></tr> <tr> <td> </td><td> </td><td> </td><td> </td><td> </td></tr> </table>	DESCRIPTION	תיאור	DWG No.	תיאור	No. מט'						<table border="1"> <tr> <th>DESCRIPTION</th><th>תיאור</th><th>מס' מהדורה</th></tr> <tr> <td> </td><td> </td><td> </td></tr> </table>	DESCRIPTION	תיאור	מס' מהדורה																										
DESCRIPTION	תיאור	DWG No.	תיאור	No. מט'																																						
DESCRIPTION	תיאור	מס' מהדורה																																								
<p>DRW. No. שרטוט מס' 3325/0086</p> <p>PAGE 2</p> <p>REV. 11</p> <p>SCALE ק"מ %</p> <p>SIZE 297 x 420</p>	<p>REFERENCE DWG. שרטוט סימוכין</p> <p>DATE תאריך</p> <p>APP אישר</p> <p>REVISION מהדורה</p>	<p> </p>	<p> </p>																																							




בקר התנעה אוטומטית לגנרטור

הערה: הקבלן יעדכן את התוכנית בהתאם לציוד המסופק עם הגנרטור

לוח פיקוד גנרטור

<p>METRA WATT ELECTRICAL & CONTROL ENGINEERING</p>	<p>מטרה - וט הודסת חשמל ובקרה 2009 בע"מ בית אמרד, רח"ה השוט 32 ת.ד. 704 פנה תקווה 4961727 03-9216440 office@metra-watt.com</p>	<p>עבור: משהב"ש - מחוז ירושלים</p>	<p>FOR:</p>	<p>● לבצוע ● למכרז ○ לעיון</p>	<table border="1"> <tr> <th>שם</th> <th>תאריך</th> <th>שם</th> <th>תאריך</th> <th>שם</th> <th>תאריך</th> </tr> <tr> <td>בוצע</td> <td>27.07.2023</td> <td>זויה</td> <td>04.08.2022</td> <td>זויה</td> <td></td> </tr> <tr> <td>אישור</td> <td>27.07.2023</td> <td>משה</td> <td>04.08.2022</td> <td>משה</td> <td></td> </tr> </table>	שם	תאריך	שם	תאריך	שם	תאריך	בוצע	27.07.2023	זויה	04.08.2022	זויה		אישור	27.07.2023	משה	04.08.2022	משה		<p>נמצע אחראי לבדיקת המידות ולהתאמתם במקום על המבצע לבקר את כל המידות פרטי הציוד ופרטי פיקוד ועל כל טעות, אי התאמה עליו להודיע למתכנן. שרטוט זה הינו רכוש בלעדי של מטרה-וט בע"מ. אין להעתיק ממנו, להראותו לצד שלישי או להשתמש בו לכל מטרה שרואי ללא הרשאה בכתב ממטרה-וט בע"מ.</p>	<table border="1"> <tr> <th>תאריך</th> <th>ייעוץ</th> <th>פיקוח</th> <th>ניחוי פרויקט</th> <th>יום</th> <th>קבלן</th> <th>בטיחות</th> <th>מעלות</th> <th>איוסטיציה</th> <th>מזוג אייר</th> <th>קונסטרוקטור</th> <th>אדריכל</th> </tr> <tr> <td></td> <td></td> <td></td> <td></td> <td></td> <td></td> <td></td> <td></td> <td></td> <td></td> <td></td> <td></td> </tr> </table>	תאריך	ייעוץ	פיקוח	ניחוי פרויקט	יום	קבלן	בטיחות	מעלות	איוסטיציה	מזוג אייר	קונסטרוקטור	אדריכל												
		שם	תאריך	שם	תאריך	שם	תאריך																																										
בוצע	27.07.2023	זויה	04.08.2022	זויה																																													
אישור	27.07.2023	משה	04.08.2022	משה																																													
תאריך	ייעוץ	פיקוח	ניחוי פרויקט	יום	קבלן	בטיחות	מעלות	איוסטיציה	מזוג אייר	קונסטרוקטור	אדריכל																																						
<p>PLANT: אדם - מכון שאיבה זדש לביוב</p>	<p>נושא: לוח פיקוד גנרטור - בקר התנעה אוטומטית - סכמה עקרונית</p>	<p>DESCRIPTION</p>	<p>תיאור</p>	<p>DESCRIPTION</p>	<p>תיאור</p>	<p>REVISION</p>	<p>תיאור</p>	<p>תיאור</p>	<p>תיאור</p>	<p>תיאור</p>	<p>תיאור</p>																																						

הערות	N2XY 3X...../.....	N2XY 3X...../.....	N2XY 3X...../.....	N2XY 3X...../.....	N2XY 3X...../.....	N2XY 3X...../.....	N2XY 5x16	N2XY 5x6	N2XY 2x6	N2XY 5x2.5	N2XY 3x2.5	N2XY 20x1.5	N2XY 10x1.5	N2XY 5x1.5	N2XY 3x1.5	סימון			
																מסונן ומפותל 2X(2X16) AWG	א-ל	מ-	
														X			לחצן הפסקת חרום כללי-PBES	לוח חשמל	WES
														X			לוח פיקוד גנרטור-RST	לוח חשמל	WRST
														X			לוח פיקוד גנרטור-דרישה להפעלה	לוח חשמל	WSTG
														X			לוח פיקוד גנרטור - PBES	לוח פיקוד גנרטור	WSDG
														X			לוח פיקוד גנרטור-תקלה	לוח חשמל	WALG
													X				לוח ראשי	תא בקר	WXM
														X			גוף חימום H1 משאבה	תא משאבה	WH
														X			תרמיסטור TH	תא משאבה i	WTH
														X			מגוף אל חוזר NRV	תא משאבה i	WNRV
														X			אלקטרוודה באגן שמן	תא משאבה i	WIL
														X			לחצן חרום PBE	תא משאבה i	WPBE
													X				תא משאבה i	תא בקר	WX
													X				תא משאבה i	תא בקר	WY
															X		תא משאבה i	תא בקר	WST
כניסות וס																			
יציאות DO																			
זרם משאבות																			

 METRA WATT ELECTRICAL & CONTROL ENGINEERING	מטרה - ומ הודסת חשמל ובקרה 2009 בע"מ בית אמרנד, רח' חשמה 32 ת.ד. 704 פנה תקוה 4961727 03-9216440 דוא"ל office@metra-watt.com	עבור :	משהב"ש - מחוז ירושלים	לעיון <input type="radio"/> למכרז <input checked="" type="radio"/> לבצוע <input type="radio"/>	<table border="1"> <tr> <th>שם</th> <th>תאריך</th> <th>שם</th> <th>תאריך</th> <th>שם</th> <th>תאריך</th> </tr> <tr> <td>בוצע</td> <td>27.07.2023</td> <td>זויה</td> <td>04.08.2022</td> <td>זויה</td> <td></td> </tr> <tr> <td>אישר</td> <td>27.07.2023</td> <td>משה</td> <td>04.08.2022</td> <td>משה</td> <td></td> </tr> </table>	שם	תאריך	שם	תאריך	שם	תאריך	בוצע	27.07.2023	זויה	04.08.2022	זויה		אישר	27.07.2023	משה	04.08.2022	משה	
		שם	תאריך	שם	תאריך	שם	תאריך																
בוצע	27.07.2023	זויה	04.08.2022	זויה																			
אישר	27.07.2023	משה	04.08.2022	משה																			
PLANT: אדם - מכון שאיבה זדד לביוב TITLE : רשימת כבלים	מתקן : נושא :	נמצע אחראי לבדיקת המידות ולהתאמתם במקום על המבצע לבקר את כל המידות פרטי החיוד ופרטי פיקוד ועל כל טעות, אי התאמה עליו להודיע למתכנן. שרטוט זה הינו רכוש בלעדי של מטרה-וט בע"מ. אין להעתיק ממנו, להראותו לצד שלישי או להשתמש בו לכל מטרה שריא ללא הרשאה בכתב ממטרה-וט בע"מ.																					
DRW. No. 3325/0096 PAGE 1 FROM 1 REV. 11 SCALE % SIZE 297 x 420	DESCRIPTION תיאור REFERENCE DWG. שרטוט סימונין	No. מס' תיאור REVISION מהדורה	תאריך DATE אישר APP	אוריכל קונסטרוקטור מזוג אייר אינסטלציה מעליות בטיחות קבלן יום ניהול פרויקט פיקוח	תאריך יעצים תפוצה																		

הערות	N2XY 3X...../.....	N2XY 3X...../.....	N2XY 3X...../.....	N2XY 3X...../.....	N2XY 3X...../.....	N2XY 3X...../.....	N2XY 3X...../.....	N2XY 3X...../.....	N2XY 5x1.5	N2XY 5x6	N2XY 2x6	N2XY 5x2.5	N2XY 3x2.5	N2XY 20x1.5	N2XY 10x1.5	N2XY 5x1.5	N2XY 3x1.5	2X(2X16) AWG מסוכך ומפוחל	סימון		
																			מ-אל-	לוח חשמל	מתאם תקשורת
																	X		W406	לוח חשמל	מתאם תקשורת
																	X		W415	לוח חשמל	מד גובה אולטרה סוני LTA
																	X		W416	לוח חשמל	מד גובה אולטרה סוני LTB
																	X		W417	לוח חשמל	יחידת תקשורת ICEX
																	X		W418	לוח חשמל	מד ספיקה מגנטי
										X									W604A-E	לוח חשמל	קופסת שקעים רב תכליתית
שמור																	X		W605	לוח חשמל	שמור
ליח' חירום יש להגיע עם פאזה קבועה 4x1.5																	X		W606A-E	לוח חשמל	תאורת פנים
												X							W607A-E	לוח חשמל	חיבורי קיר
									X										W608	לוח חשמל	תאורת חוץ - הצפה
						X													W609	לוח חשמל	תאורת חוץ
						X													W610	לוח חשמל	תא בקר PLC
											X								W611	לוח חשמל	שקע לספק מטען גנרטור
									X										W612	לוח חשמל	לוח משאבת דלק גנרטור
שמור																			W613	לוח חשמל	
																	X		W614	לוח חשמל	מערכת גילוי פריצה
																	X		W615	לוח חשמל	מערכת גילוי אש
שמור								X											W616	לוח חשמל	משאבת ניקוז
									X										W617	לוח חשמל	מתקן ניטרול ריחות
									X										W618	לוח חשמל	מדגן חדר חשמל
																	X		W620	לוח חשמל	מנורת אזעקה "קודאק"
												X							W621...627	לוח חשמל	מפוח אוויר
						X													W628...630	לוח חשמל	מזנוורייכ
												X							W631	לוח חשמל	שער חשמלי
												X							WM1	לוח חשמל	מנוע מסנן
												X							W801	לוח חשמל	סגר G1
												X							W802	לוח חשמל	סגר G2
												X							W803	לוח חשמל	סגר G1
												X							W804	לוח חשמל	סגר G4
												X							W805	לוח חשמל	סגר G5
												X							W806	לוח חשמל	סגר G6

 <p>METRA WATT ELECTRICAL & CONTROL ENGINEERING</p>	<p>מטרה - 01 הודסה חשמל ובקרה 2009 בע"מ</p> <p>בית אמרד, רח' השחת 32 ת.ד. 7104 פנה תקוה 4961727 03-9216440 office@metra-watt.com דוא"ל</p>	<p>עבור: משהב"ש - מחזור ירושלים</p>	<p>FOR :</p>	<p>לעיון <input type="radio"/> למכרז <input checked="" type="radio"/> לבצוע <input checked="" type="radio"/></p> <table border="1"> <thead> <tr> <th>שם</th> <th>תאריך</th> <th>שם</th> <th>תאריך</th> </tr> </thead> <tbody> <tr> <td>שם</td> <td>27.07.2023</td> <td>זויה</td> <td>04.08.2022</td> </tr> <tr> <td>שם</td> <td>27.07.2023</td> <td>משה</td> <td>04.08.2022</td> </tr> </tbody> </table>	שם	תאריך	שם	תאריך	שם	27.07.2023	זויה	04.08.2022	שם	27.07.2023	משה	04.08.2022	<table border="1"> <thead> <tr> <th>DESCRIPTION</th> <th>DWG No.</th> <th>תיאור</th> </tr> </thead> <tbody> <tr> <td>REFERENCE DWG.</td> <td>שרטוט סימוני</td> <td></td> </tr> </tbody> </table>	DESCRIPTION	DWG No.	תיאור	REFERENCE DWG.	שרטוט סימוני		<table border="1"> <thead> <tr> <th>DESCRIPTION</th> <th>No.</th> <th>תיאור</th> </tr> </thead> <tbody> <tr> <td>REVISION</td> <td>מהדורה</td> <td></td> </tr> </tbody> </table>	DESCRIPTION	No.	תיאור	REVISION	מהדורה		<table border="1"> <thead> <tr> <th>אוריכל</th> <th>קונסטרוקטור</th> <th>מדג אויר</th> <th>אינסטלציה</th> <th>מעליות</th> <th>בטיחות</th> <th>קבלן</th> <th>יו"ם</th> <th>ניווט פרויקט</th> <th>פיקוח</th> <th>תאריך יעדים תפוצה</th> </tr> </thead> <tbody> <tr> <td></td> <td></td> <td></td> <td></td> <td></td> <td></td> <td></td> <td></td> <td></td> <td></td> <td></td> </tr> </tbody> </table>	אוריכל	קונסטרוקטור	מדג אויר	אינסטלציה	מעליות	בטיחות	קבלן	יו"ם	ניווט פרויקט	פיקוח	תאריך יעדים תפוצה											
שם	תאריך	שם	תאריך																																																		
שם	27.07.2023	זויה	04.08.2022																																																		
שם	27.07.2023	משה	04.08.2022																																																		
DESCRIPTION	DWG No.	תיאור																																																			
REFERENCE DWG.	שרטוט סימוני																																																				
DESCRIPTION	No.	תיאור																																																			
REVISION	מהדורה																																																				
אוריכל	קונסטרוקטור	מדג אויר	אינסטלציה	מעליות	בטיחות	קבלן	יו"ם	ניווט פרויקט	פיקוח	תאריך יעדים תפוצה																																											
<p>PLANT: אדם - מכון שאיבה חדש לביוב</p>	<p>TITLE : לוח חשמל - רשימת כבלים</p>	<p>מבצע אחראי לבדיקת המידות ולהתאמתם במקום. על המבצע לבקר את כל המידות פרטי החיוד ופרטי פיקוד ועל כל טעות, אי התאמה עליו להודיע למתכנן. שרטוט זה הינו רכוש בלעדי של מטרה-01 בע"מ. אין להעתיק ממנו, להראותו לצד שלישי או להשתמש בו לכל מטרה שהיא ללא הרשאה בכתב ממטרה-01 בע"מ.</p>	<p>מידות: 297 x 420</p> <p>SCALE: %</p> <p>REV: 11</p> <p>PAGE 1 FROM 1</p> <p>DRW. No. 3325/0097</p>																																																		

הערות	N2XY 3X...../.....	N2XY 3X...../.....	N2XY 3X...../.....	N2XY 3X...../.....	N2XY 3X...../.....	N2XY 3X...../.....	N2XY 5x16	N2XY 5x6	N2XY 2x6	N2XY 5x2.5	N2XY 3x2.5	N2XY 20x1.5	N2XY 10x1.5	N2XY 5x1.5	N2XY 3x1.5	סימון		
																אל-	מ-	א-ל
															X	מפלט חוסר מים	מפלט חוסר מים	WLLA
															X	מפלט חוסר משאבה	מפלט חוסר משאבה	W00A
															X	מפלט חוסר מש' 1	מפלט חוסר מש' 1	W01A
															X	מפלט חוסר מש' 2	מפלט חוסר מש' 2	W02A
															X	מפלט חוסר מש' 3	מפלט חוסר מש' 3	W07A
															X	מפלט חוסר מים	מפלט חוסר מים	WLLB
															X	מפלט חוסר משאבה	מפלט חוסר משאבה	W00B
															X	מפלט חוסר מש' 3	מפלט חוסר מש' 3	W03B
															X	מפלט חוסר מש' 4	מפלט חוסר מש' 4	W04B
															X	מפלט חוסר מש' 4	מפלט חוסר מש' 4	W07B
															X	פרוטוטט HHPS	פרוטוטט HHPS	W04
															X	מד ספיקה FM-פולס	מד ספיקה FM-פולס	WFMI
													X			רכזת גילוי אש-פיקוד	רכזת גילוי אש-פיקוד	WFDS
												X				רכזת גילוי פריצה-פיקוד	רכזת גילוי פריצה-פיקוד	WBDS
															X	מתקן ניטרול ריחות	מתקן ניטרול ריחות	WSN
															X	סגר G1	סגר G1	W0G1
															X	סגר G1	סגר G1	WXG1
															X	סגר G2	סגר G2	W0G2
															X	סגר G2	סגר G2	WXG2
															X	סגר G3	סגר G3	W0G3
															X	סגר G3	סגר G3	WXG3
															X	סגר G4	סגר G4	W0G4
															X	סגר G4	סגר G4	WXG4
															X	סגר G5	סגר G5	W0G5
															X	סגר G5	סגר G5	WXG5
															X	סגר G6	סגר G6	W0G6
															X	סגר G6	סגר G6	WXG6



METRA WATT
ELECTRICAL & CONTROL ENGINEERING

מטרה - וט הודסת חשמל ובקרה 2009 בע"מ
בית אמרד, רח' חשמונ 32
ת.ד. 704 פנה תקוה 4961727
03-9216440
דוא"ל office@metra-watt.com

עבור : **משהב"ש - מחוז ירושלים**

FOR :

לעיון למכרז לבצוע

שם	תאריך	שם	תאריך	שם	תאריך
שם	27.07.2023	זויה	04.08.2022	זויה	27.07.2023
בוצע	27.07.2023	משה	04.08.2022	משה	27.07.2023
אשר					

מחזור : **אדם - מכון שאיבה חדש לביוב**

PLANT:

נושא : **רשימת כבלים**

TITLE :

נמצע אחראי לבדיקת המידות ולהתאמתם במקום
על המבצע לבקר את כל המידות פרטי החיוד ופרטי
פיקוד ועל כל טעות, אי התאמה עליו להודיע למתכנן.
שרטוט זה הינו רכוש בלעדי של מטרה-וט בע"מ.
אין להעתיק ממנו, להראותו לצד שלישי או להשתמש בו
לכל מטרה שדיא ללא הרשאה בכתב ממטרה-וט בע"מ.

DRW. No. 3325/0098

PAGE 1 FROM 1

REV. 11

SCALE 1:1

SIZE 297 x 420

REFERENCE DWG. שרטוט סימון

תאריך יעצים תפוצה

פיקוח

ניחוי פרייקט

יום קבלן

בטיחות

מעליות

איוסטרציה

מזוג אויר

קונסטרוקור

אדריכל

DESCRIPTION

תיאור

DWG No.

תאריך

אשר

DESCRIPTION

תיאור

No. מס

תיאור

אשר

REVISION

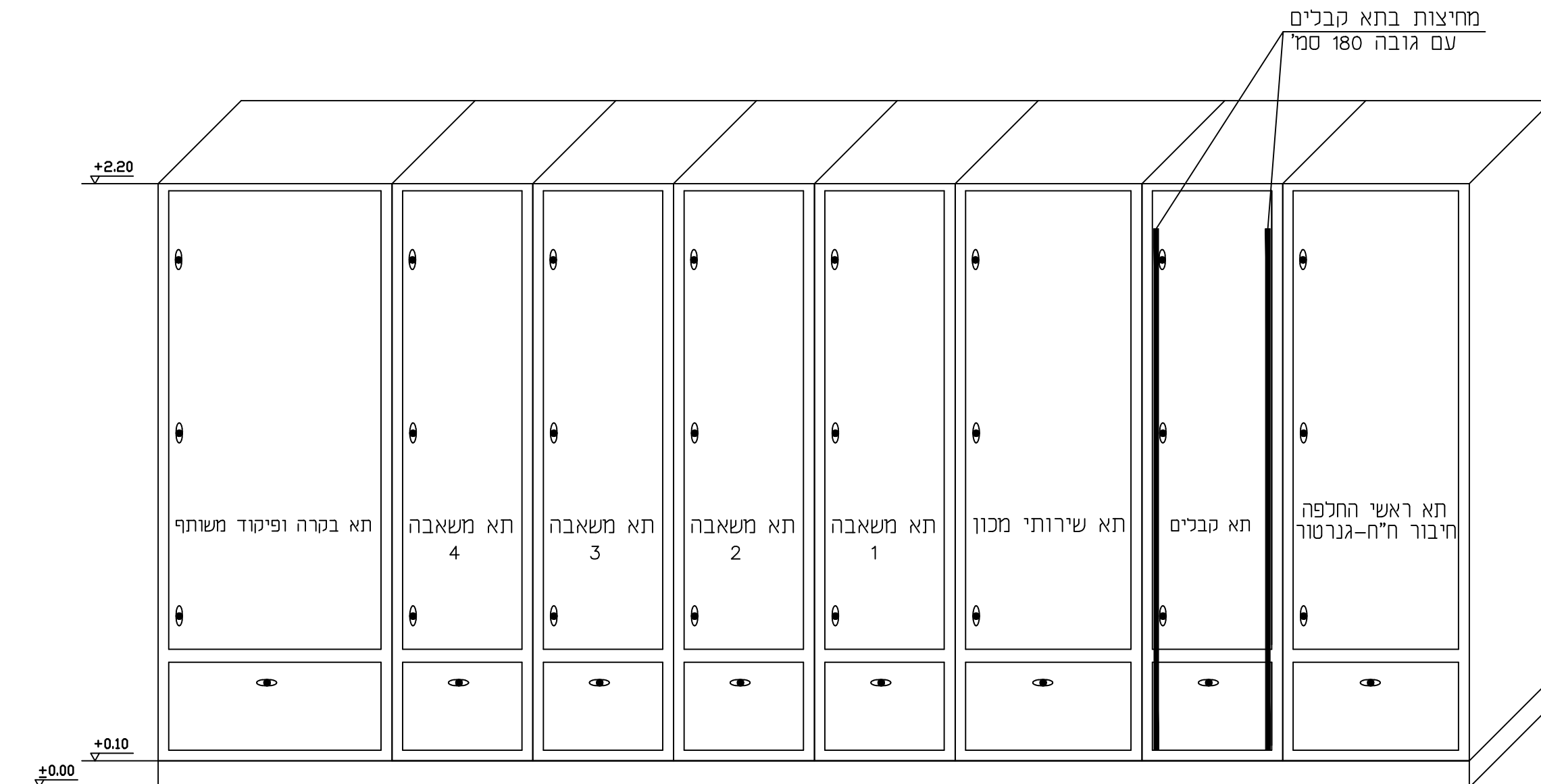
מהדורה

DATE

APP

הערות	N2XY 3X...../.....	N2XY 3X...../.....	N2XY 3X...../.....	N2XY 3X...../.....	N2XY 3X...../.....	N2XY 3X...../.....	N2XY 5x16	N2XY 5x6	N2XY 2x6	N2XY 5x2.5	N2XY 3x2.5	N2XY 20x1.5	N2XY 10x1.5	N2XY 5x1.5	N2XY 3x1.5	סימון				
																מ-	א-	א-מ		
																		WALU	תא בקר	יחידת שידור הודעות
													X							
סיגנאל 4-20mA																X			תא בקר	מד ספיקה מגנטי - FM
סיגנאל 4-20mA																X			תא בקר	מד מפלס אולטרה סוני - LTB
סיגנאל 4-20mA																X			תא בקר	מד מפלס אולטרה סוני - LTA
סיגנאל 4-20mA																X			תא בקר	WPT
																X			תא בקר	מגוף פורק לחץ PRV
																X			תא בקר	מגוף פורק לחץ PRV

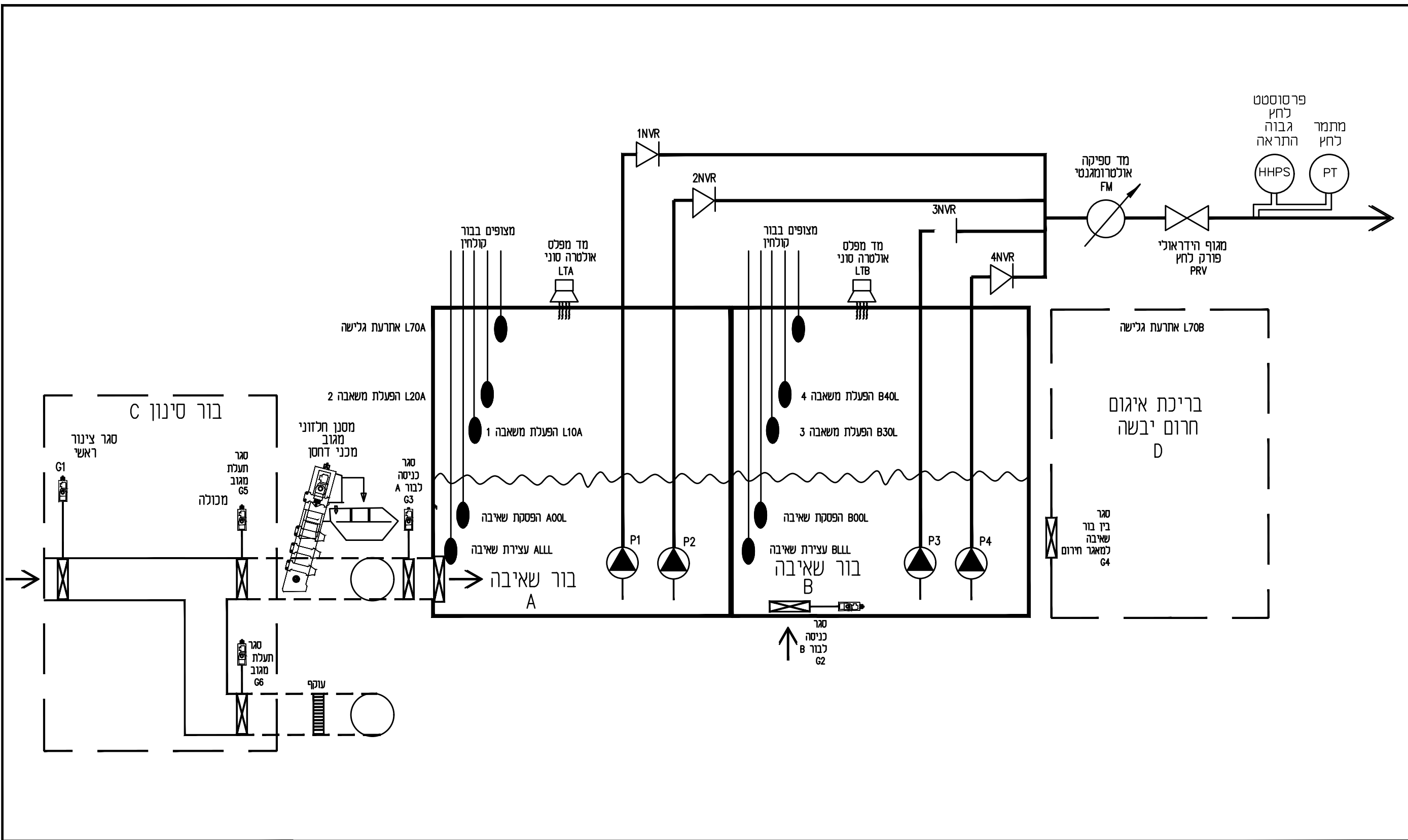
 METRA WATT ELECTRICAL & CONTROL ENGINEERING		מטרה - וט הודסת חשמל ובקרה 2009 בע"מ בית אמרד, רח' השבת 32 ת.ד. 704 פנה תקווה 4961727 03-9216440 דוא"ל office@metra-watt.com		עבור : משהב"ש - מחזור ירושלים		FOR :		לעיון <input type="radio"/> למכרז <input checked="" type="radio"/> לבצוע <input checked="" type="radio"/>		<table border="1"> <thead> <tr> <th>שם</th> <th>תאריך</th> <th>שם</th> <th>תאריך</th> <th>שם</th> <th>תאריך</th> </tr> </thead> <tbody> <tr> <td>בוצע</td> <td>27.07.2023</td> <td>זויה</td> <td>04.08.2022</td> <td>זויה</td> <td>04.08.2022</td> </tr> <tr> <td>אישר</td> <td>27.07.2023</td> <td>משה</td> <td>04.08.2022</td> <td>משה</td> <td>04.08.2022</td> </tr> </tbody> </table>		שם	תאריך	שם	תאריך	שם	תאריך	בוצע	27.07.2023	זויה	04.08.2022	זויה	04.08.2022	אישר	27.07.2023	משה	04.08.2022	משה	04.08.2022	נמבצע אחראי לבדיקת המידות ולהתאמתם במקום על המבצע לבקר את כל המידות פרטי החיוד ופרטי פיקוד ועל כל טעות, אי התאמה עליו להודיע למתכנן. שרטוט זה הינו רכוש בלעדי של מטרה-וט בע"מ. אין להעתיק ממנו, להראותו לצד שלישי או להשתמש בו לכל מטרה שריא ללא הרשאה בכתב ממטרה-וט בע"מ.		<table border="1"> <thead> <tr> <th>תאריך</th> <th>יזעמים</th> <th>תפוצה</th> <th>פיקוח</th> <th>ניחוי פרויקט</th> <th>יזם</th> <th>קבלן</th> <th>בטיחות</th> <th>מעליות</th> <th>איוסטרציה</th> <th>מזוג אוויר</th> <th>קונסטרוקציה</th> <th>אדריכל</th> </tr> </thead> <tbody> <tr> <td></td> <td></td> <td></td> <td></td> <td></td> <td></td> <td></td> <td></td> <td></td> <td></td> <td></td> <td></td> <td></td> </tr> </tbody> </table>		תאריך	יזעמים	תפוצה	פיקוח	ניחוי פרויקט	יזם	קבלן	בטיחות	מעליות	איוסטרציה	מזוג אוויר	קונסטרוקציה	אדריכל													
שם	תאריך	שם	תאריך	שם	תאריך																																																						
בוצע	27.07.2023	זויה	04.08.2022	זויה	04.08.2022																																																						
אישר	27.07.2023	משה	04.08.2022	משה	04.08.2022																																																						
תאריך	יזעמים	תפוצה	פיקוח	ניחוי פרויקט	יזם	קבלן	בטיחות	מעליות	איוסטרציה	מזוג אוויר	קונסטרוקציה	אדריכל																																															
PLANT: אדם - מכון שאיבה חדש לביוב		TITLE : רשימת כבלים		מתקן :		נושא :		DESCRIPTION תיאור REFERENCE DWG. שרטוט סימונין		No. מס' תיאור REVISION מהדורה		תאריך DATE		אישר APP																																													
DRW. No. 3325/0099		PAGE 1 FROM 1		REV. 11		SCALE %		SIZE 297 x 420																																																			



הערות:

1. מבנה לוח עשוי (פח/פח מגולוון/פוליאסטר/נירוסטה - לפי מפרט).
2. מבנה לוח אסוס מים IP55/IP54 עם גגון
3. מידות הלוח הינן מידות עקרוניות בלבד. הקבלן אחראי להתאמת מידות הלוח למידות הציוד המסופק ותנאי השטח.
4. יצרן הלוחות אחראי לאספקת מערכות איורור וחיוסם לשמירת סמפרטורה בהתאם לנתוני הציוד המסופק.

<p>METRA WATT ELECTRICAL & CONTROL ENGINEERING</p>	<p>מטרה - וט הודסת חשמל ובקרה 2009 בע"מ בית אמרד, רח' השבת 32 ת.ד. 4961727 פנה תקוה 05-9216440 דוא"ל office@metra-watt.com</p>	עבור:	<input type="radio"/> לעיון <input checked="" type="radio"/> למכרז <input type="radio"/> לבצוע	<table border="1"> <tr> <th>שם</th> <th>תאריך</th> <th>שם</th> <th>תאריך</th> <th>שם</th> <th>תאריך</th> </tr> <tr> <td>בוצע</td> <td>27.07.2023</td> <td>זויה</td> <td>04.08.2022</td> <td>זויה</td> <td>04.08.2022</td> </tr> <tr> <td>אישר</td> <td>27.07.2023</td> <td>נתשה</td> <td>04.08.2022</td> <td>נתשה</td> <td>04.08.2022</td> </tr> </table>	שם	תאריך	שם	תאריך	שם	תאריך	בוצע	27.07.2023	זויה	04.08.2022	זויה	04.08.2022	אישר	27.07.2023	נתשה	04.08.2022	נתשה	04.08.2022	<p>נמצע אחראי לבדיקת המידות ולהתאמתם במקום על המבצע לבקר את כל המידות פרטי הציוד ופרטי פיקוד ועל כל טעות, אי התאמה עליו להודיע למתכנן. שרטוט זה הינו רכוש בלעדי של מטרה-וט בע"מ. אין להעתיק ממנו, להראותו לצד שלישי או להשתמש בו לכל מטרה שהיא ללא הרשאה בכתב ממטרה-וט בע"מ.</p>	<table border="1"> <tr> <th>תאריך</th> <th>פיקוח</th> <th>ניחול פרויקט</th> <th>יום</th> <th>קבלן</th> <th>בטיחות</th> <th>מעליות</th> <th>איוסטרציה</th> <th>מדוג אייר</th> <th>קונסטרוקטור</th> <th>אדריכל</th> </tr> <tr> <td></td> <td></td> <td></td> <td></td> <td></td> <td></td> <td></td> <td></td> <td></td> <td></td> <td></td> </tr> </table>	תאריך	פיקוח	ניחול פרויקט	יום	קבלן	בטיחות	מעליות	איוסטרציה	מדוג אייר	קונסטרוקטור	אדריכל											
		שם	תאריך	שם	תאריך	שם	תאריך																																							
בוצע	27.07.2023	זויה	04.08.2022	זויה	04.08.2022																																									
אישר	27.07.2023	נתשה	04.08.2022	נתשה	04.08.2022																																									
תאריך	פיקוח	ניחול פרויקט	יום	קבלן	בטיחות	מעליות	איוסטרציה	מדוג אייר	קונסטרוקטור	אדריכל																																				
<p>PLANT: אדם - מכון שאיבה חדש לביוב</p> <p>TITLE: מבנה לוח חשמל עקרוני</p>	<p>מחנן: אדם - מכון שאיבה חדש לביוב</p> <p>נושא: מבנה לוח חשמל עקרוני</p>	<p>DRW. No. 3325/0100</p> <p>PAGE 1 FROM 1</p> <p>REV. 11</p> <p>SCALE %</p> <p>SIZE 297 x 420</p>	<p>DESCRIPTION תיאור</p> <p>REFERENCE DWG. שרטוט סימוכין</p>	<p>DESCRIPTION תיאור</p> <p>REVISION מהדורה</p>	<p>DATE תאריך</p> <p>APP אישר</p>	<p>DRW. No. 3325/0100</p> <p>PAGE 1 FROM 1</p> <p>REV. 11</p> <p>SCALE %</p> <p>SIZE 297 x 420</p>	<p>DESCRIPTION תיאור</p> <p>REVISION מהדורה</p>	<p>DATE תאריך</p> <p>APP אישר</p>	<p>DRW. No. 3325/0100</p> <p>PAGE 1 FROM 1</p> <p>REV. 11</p> <p>SCALE %</p> <p>SIZE 297 x 420</p>	<p>DESCRIPTION תיאור</p> <p>REVISION מהדורה</p>	<p>DATE תאריך</p> <p>APP אישר</p>																																			

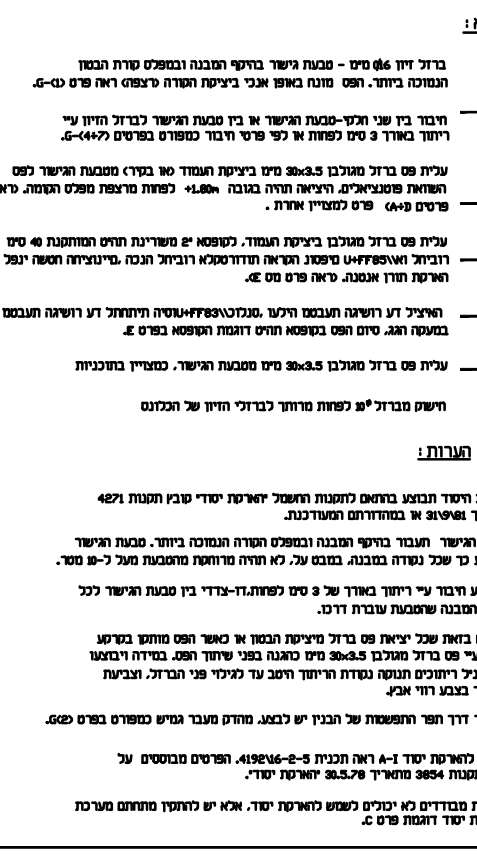
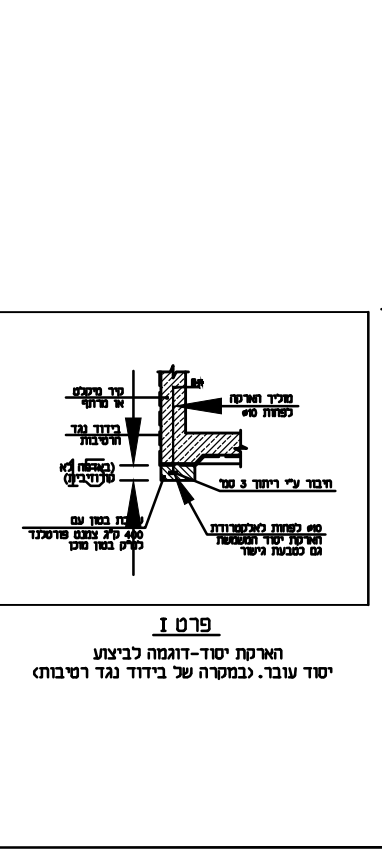
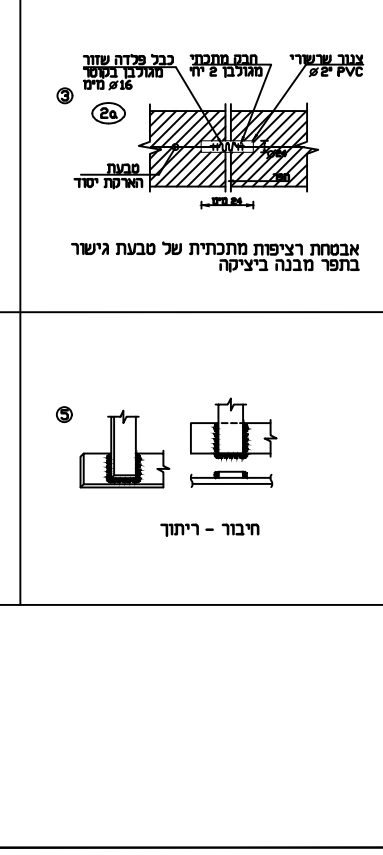
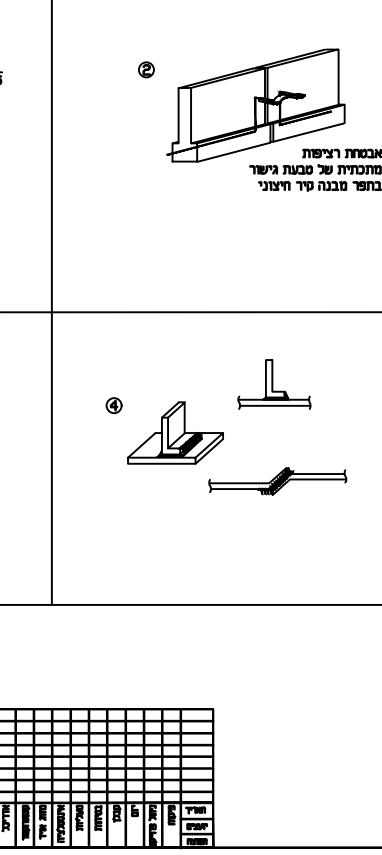
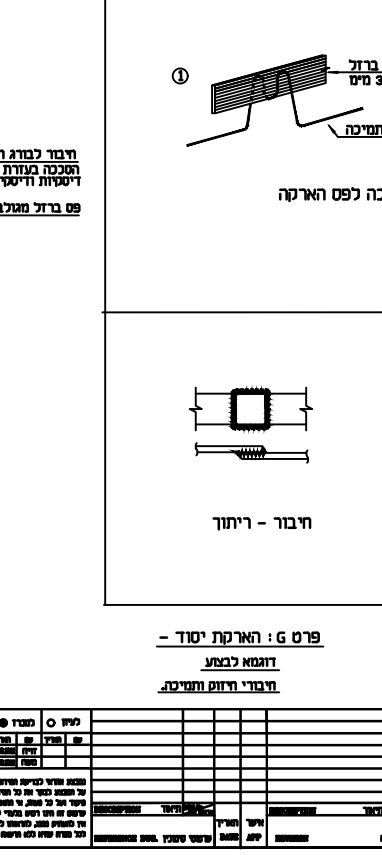
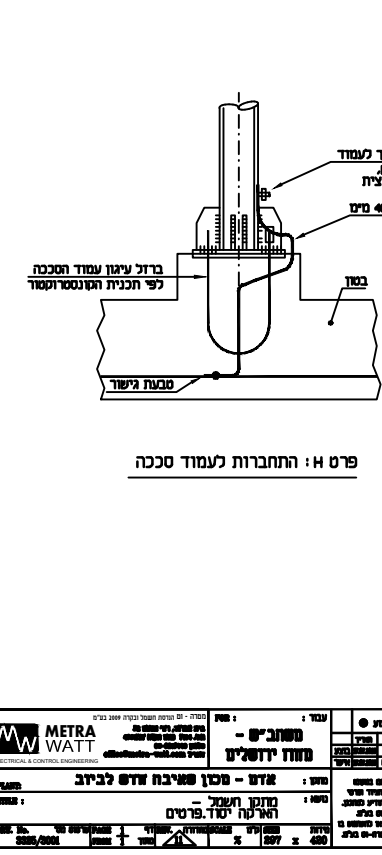
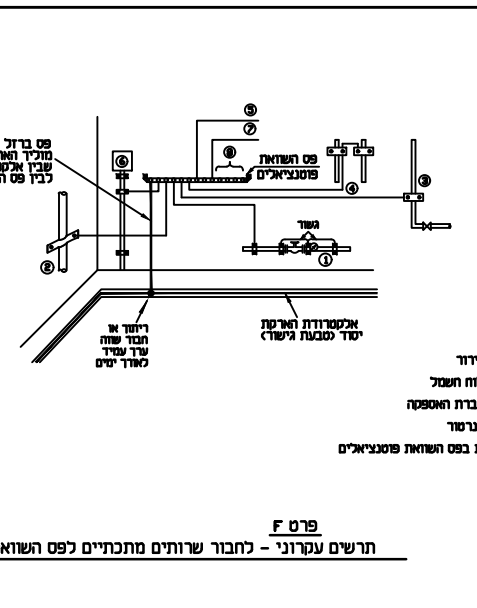
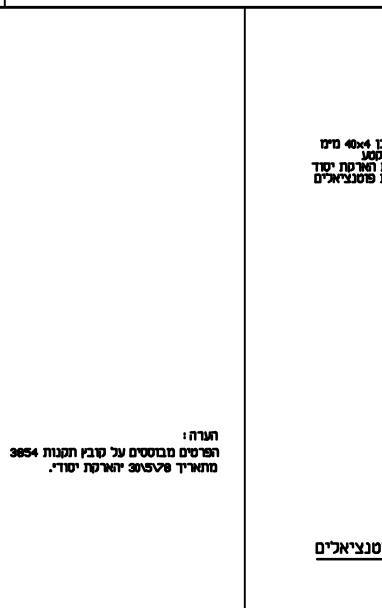
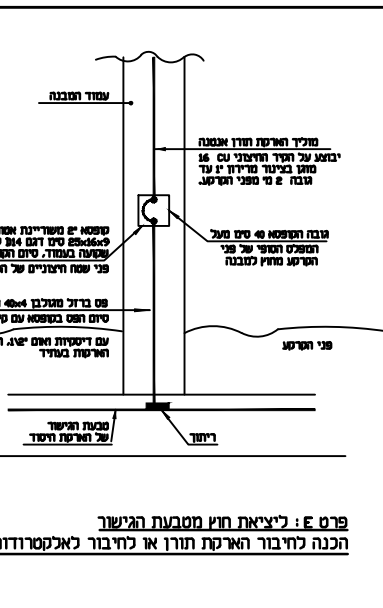
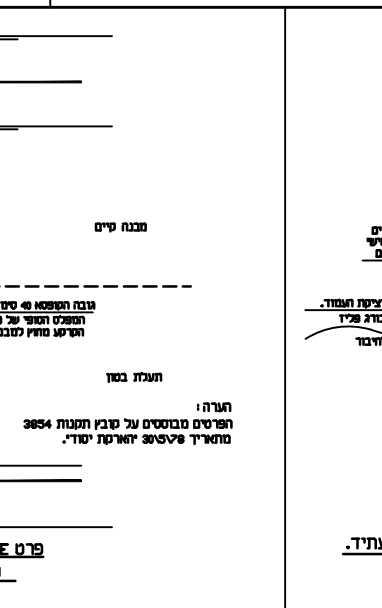
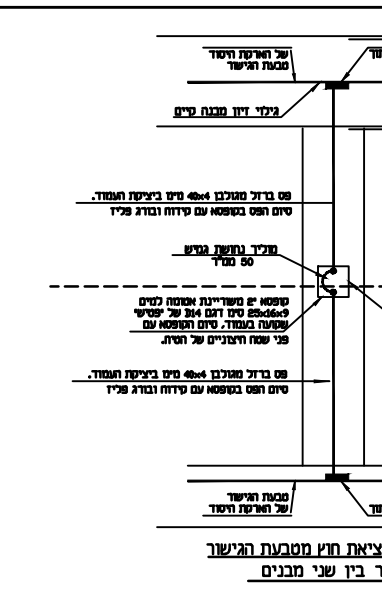
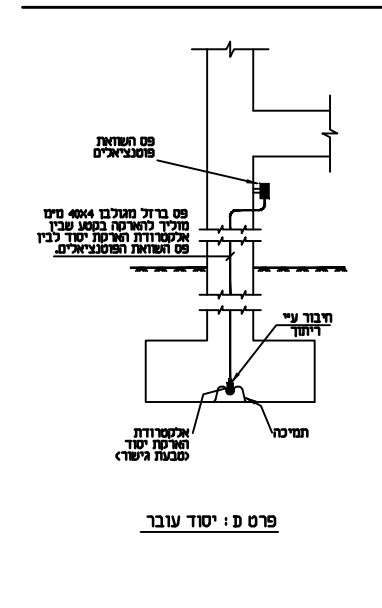
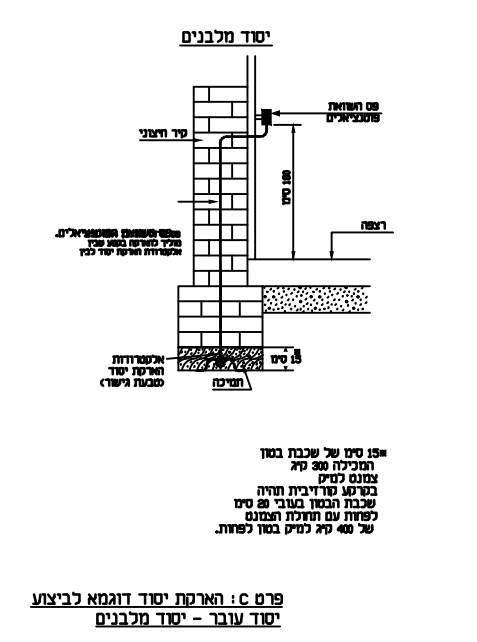
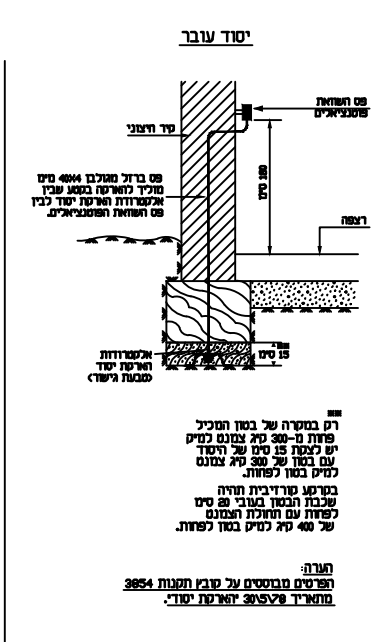
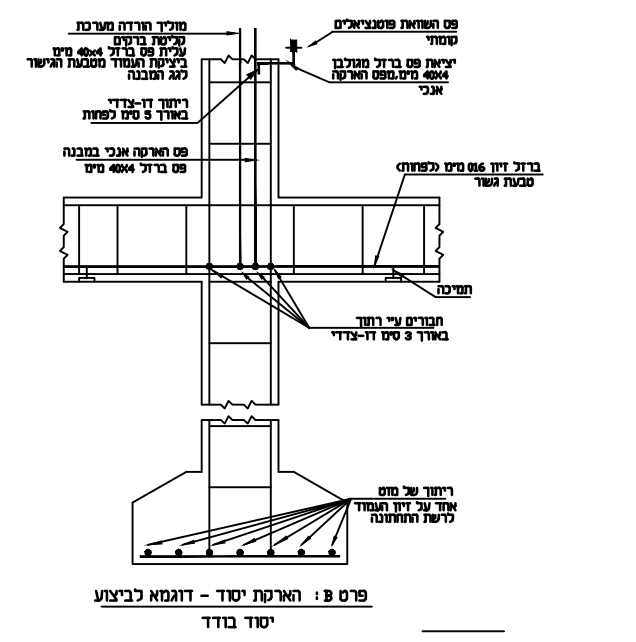
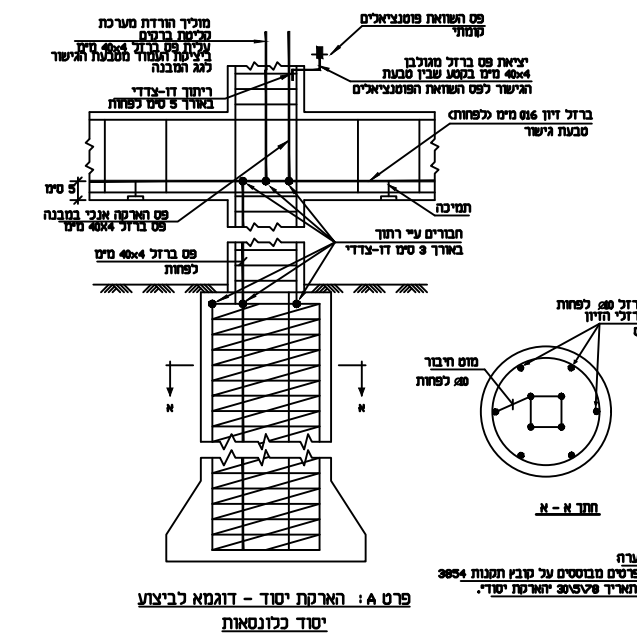


METRA WATT ELECTRICAL & CONTROL ENGINEERING בית אמרדז, רח' השחת 32 ת.ד. 4961727 פנה תקוה 4961727 05-9216440 office@metra-watt.com		עבור : משהב"ש - מחוז ירושלים FOR :	למכרז ● לבצוע ● לעיון ○ <table border="1"> <tr> <th>שם</th> <th>תאריך</th> <th>שם</th> <th>תאריך</th> <th>שם</th> <th>תאריך</th> </tr> <tr> <td>בוצע</td> <td>27.07.2023</td> <td>זויה</td> <td>04.08.2022</td> <td>זויה</td> <td></td> </tr> <tr> <td>אישר</td> <td>27.07.2023</td> <td>נתשה</td> <td>04.08.2022</td> <td>נתשה</td> <td></td> </tr> </table>	שם	תאריך	שם	תאריך	שם	תאריך	בוצע	27.07.2023	זויה	04.08.2022	זויה		אישר	27.07.2023	נתשה	04.08.2022	נתשה		נמבצע אחראי לבדיקת המידות ולהתאמתם במקום! על המבצע לבקר את כל המידות פרטי הצידוד ופרטי פיקוד ועל כל טעות, אי התאמה עניו להודיע למתכנן. שרטוט זה הינו רכוש בלעדי של מטרה-וט בע"מ. אין להעתיק ממנו, להראותו לצד שלישי או להשתמש בו לכל מטרה שהיא ללא הרשאה בכתב ממטרה-וט בע"מ.	<table border="1"> <tr> <th>תאריך יעצים תפוצה</th> <th>פיקוח</th> <th>ניחוי פרויקט</th> <th>יום</th> <th>קבלן</th> <th>בטיחות</th> <th>מעליות</th> <th>איוסטיציה</th> <th>מזוג אייר קונדיוקטור</th> <th>אדריכל</th> <th>מט' תיאור</th> <th>DESCRIPTION</th> </tr> <tr> <td></td> <td></td> <td></td> <td></td> <td></td> <td></td> <td></td> <td></td> <td></td> <td></td> <td>תיאור <td>DESCRIPTION </td></td></tr> <tr> <td></td> <td></td> <td></td> <td></td> <td></td> <td></td> <td></td> <td></td> <td></td> <td></td> <td>אישר <td>REVISION</td> </td></tr> <tr> <td></td> <td></td> <td></td> <td></td> <td></td> <td></td> <td></td> <td></td> <td></td> <td></td> <td>תאריך <td>REFERENCE DWG.</td> </td></tr> <tr> <td></td> <td></td> <td></td> <td></td> <td></td> <td></td> <td></td> <td></td> <td></td> <td></td> <td>מהדורה <td></td> </td></tr> </table>	תאריך יעצים תפוצה	פיקוח	ניחוי פרויקט	יום	קבלן	בטיחות	מעליות	איוסטיציה	מזוג אייר קונדיוקטור	אדריכל	מט' תיאור	DESCRIPTION											תיאור <td>DESCRIPTION </td>	DESCRIPTION											אישר <td>REVISION</td>	REVISION											תאריך <td>REFERENCE DWG.</td>	REFERENCE DWG.											מהדורה <td></td>	
שם	תאריך	שם	תאריך	שם	תאריך																																																																														
בוצע	27.07.2023	זויה	04.08.2022	זויה																																																																															
אישר	27.07.2023	נתשה	04.08.2022	נתשה																																																																															
תאריך יעצים תפוצה	פיקוח	ניחוי פרויקט	יום	קבלן	בטיחות	מעליות	איוסטיציה	מזוג אייר קונדיוקטור	אדריכל	מט' תיאור	DESCRIPTION																																																																								
										תיאור <td>DESCRIPTION </td>	DESCRIPTION																																																																								
										אישר <td>REVISION</td>	REVISION																																																																								
										תאריך <td>REFERENCE DWG.</td>	REFERENCE DWG.																																																																								
										מהדורה <td></td>																																																																									
PLANT: אדם - מכון שאיבה חדש לביוב TITLE : תרשים הידראולי עקרונות		מתקן : נושא :	מידות : 297 x 420 ק"מ SCALE : % מהדורה REV. : 11 שרטוט מט' : 3325/0102 PAGE : 1 FROM : 1 מתוך	מטרה - וט הודסת חשמל ובקרה 2009 בע"מ מטרה - וט הודסת חשמל ובקרה 2009 בע"מ																																																																															

מקרא

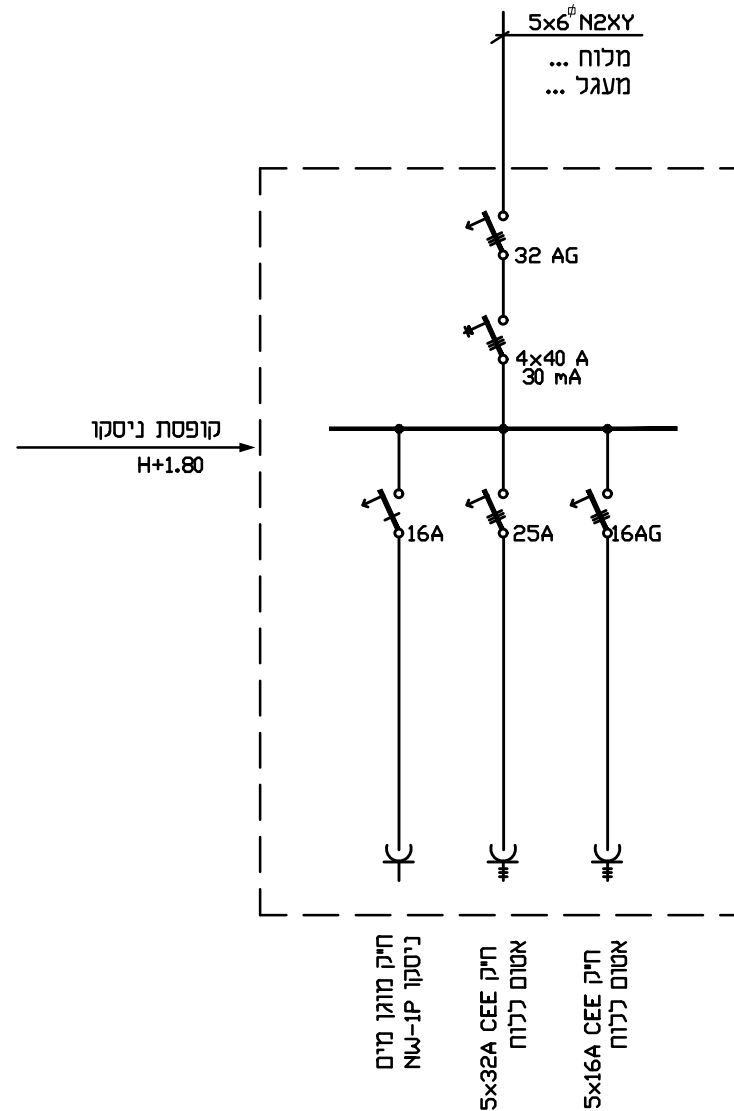
לחצן רגיל פתוח		ממסר השהייה קוצב זמן - OFF-DELAY		מתנע רך	ST
לחצן רגיל סגור		מגע מושהה - OFF DELAY - רגיל פתוח - נסגר מידית מושהה לפתיחה		ממיר תדר - ווסת מהירות	FC
לחצן פטריה		מגע מושהה - OFF DELAY - רגיל סגור - נפתח מידית מושהה לסגירה		מגעו	C
מא"ז - מפסק חצי אוטומטי מגנטי-טרמי-זעיר		שעון יומי שבועי		ממסר פיקוד	R
מאמ"ת - מפסק חצי אוטומטי מגנטי-טרמי-תלת פאזי		מתג בורר ON/OFF		ממסר פחת דו קוטבי	
מנתק בעומס		מתג בורר 4 מצבים (או אחר)		ממסר פחת ארבע קוטבי	
מתמר לחץ	PT	נורה ירוקה		מגע רגיל פתוח	
מד מפלס	LT	נורה צהובה		מגע רגיל סגור	
מד ספיקה	FM	נורה אדומה		מגע מחליף	
בקר החלפה אוטומטית ח"ח-גנ'	ATS	מהדק בלוח		ממסר השהייה קוצב זמן - ON-DELAY	
בקר התנעה אוטומטית לגנרטור	GAC	מהדק אביזר		מגע מושהה - ON DELAY - רגיל פתוח - נסגר בהשהייה	
בקר גורם הספק	COS φ	מהדק בתא בקר		מגע מושהה - ON DELAY - רגיל סגור - נפתח בהשהייה	
יחידת מדידות חשמלית	EMU	מחבר שקע תקע			
סגיל למפ"ז	TC				
מנוע למפ"ז	M				

<p>METRA WATT ELECTRICAL & CONTROL ENGINEERING</p> <p>מטרה - 01 הודסת חשמל ובקרה 2009 בע"מ בית אמרנד, רח' חשמונ 32 ת.ד. 4961727 פנה תקוה 4961727 03-9216440 דוא"ל office@metra-watt.com</p>	<p>עבור : משהב"ש - מחוז ירושלים</p> <p>FOR :</p>	<p>לעיון <input type="radio"/> למכרז <input checked="" type="radio"/> לבצוע <input checked="" type="radio"/></p> <table border="1"> <tr> <th>שם</th> <th>תאריך</th> <th>שם</th> <th>תאריך</th> <th>שם</th> <th>תאריך</th> </tr> <tr> <td>שמואל</td> <td>04.08.2022</td> <td>דו"ח</td> <td>27.07.2023</td> <td>בוצע</td> <td>27.07.2023</td> </tr> <tr> <td>משה</td> <td>04.08.2022</td> <td>משה</td> <td>27.07.2023</td> <td>אשר</td> <td>27.07.2023</td> </tr> </table>	שם	תאריך	שם	תאריך	שם	תאריך	שמואל	04.08.2022	דו"ח	27.07.2023	בוצע	27.07.2023	משה	04.08.2022	משה	27.07.2023	אשר	27.07.2023	<p>נמצע אחראי לבדיקת המידות ולהתאמתם במקום! על המבצע לבקר את כל המידות פרטי החיוד ופרטי פיקוד ועל כל טעות, אי התאמה עליו להודיע למתכנן. שרטוט זה הינו רכוש בלעדי של מטרה-01 בע"מ. אין להעתיק ממנו, להראותו לצד שלישי או להשתמש בו לכל מטרה שריא ללא הרשאה בכתב ממטרה-01 בע"מ.</p>	<table border="1"> <tr> <th>תאריך</th> <th>פיקוד</th> <th>ניחוי פרויקט</th> <th>יום</th> <th>קבלן</th> <th>בטיחות</th> <th>מעליות</th> <th>אינסטלציה</th> <th>מזוג אייר</th> <th>קונסטרוקטור</th> <th>אדריכל</th> </tr> <tr> <td></td> <td></td> <td></td> <td></td> <td></td> <td></td> <td></td> <td></td> <td></td> <td></td> <td></td> </tr> </table>	תאריך	פיקוד	ניחוי פרויקט	יום	קבלן	בטיחות	מעליות	אינסטלציה	מזוג אייר	קונסטרוקטור	אדריכל											
	שם	תאריך	שם	תאריך	שם	תאריך																																						
שמואל	04.08.2022	דו"ח	27.07.2023	בוצע	27.07.2023																																							
משה	04.08.2022	משה	27.07.2023	אשר	27.07.2023																																							
תאריך	פיקוד	ניחוי פרויקט	יום	קבלן	בטיחות	מעליות	אינסטלציה	מזוג אייר	קונסטרוקטור	אדריכל																																		
<p>PLANT: אדם - מכון שאיבה חדש לביוב</p> <p>TITLE : מקרא סמלים לסכמה חשמלית</p>	<p>מחזור : אדם - מכון שאיבה חדש לביוב</p> <p>נושא :</p>	<p>DESCRIPTION</p> <p>תיאור</p> <p>DRG No. 11</p> <p>שרטוט סימוכין</p>	<p>DESCRIPTION</p> <p>תיאור</p> <p>No. 11</p> <p>מהדורה</p>	<p>REVISION</p> <p>אישור</p> <p>תאריך</p> <p>DATE</p>	<p>REVISION</p> <p>מהדורה</p>																																							



	פרטים כלליים שם הפרויקט: _____ כתובת הפרויקט: _____ תאריך: _____	פרטים טכניים סדרה: _____ חומר: _____ צבע: _____
--	--	---

קופסאת שקעיים



הערות

1. יחידות חיבורי קיר F.E.D.C.B.A קופסאות ניסקו בצבע קרם.
2. יחידות חיבורי קיר F.E.D.C.B.A יותקנו שקועות בקיר עד מכסה.
3. ציוד ביחידות חיבורי קיר יהיה תוצרת קלוקנר-מילר ללא שיע.

 <p>METRA WATT ELECTRICAL & CONTROL ENGINEERING</p>	<p>מטרה - ומ הודסת חשמל ובקרה 2009 בע"מ בית אמרדז, רח' וסנת 32 ת.ד. 4961727 פנה תקוה 03-9216440 דוא"ל office@metra-watt.com</p>	עבור :	FOR :	<input checked="" type="radio"/> לבצוע <input type="radio"/> למכרז <input type="radio"/> לעיון																																																																											
		<p>משהב"ש - מחוז ירושלים</p>	<p>נמצע אחראי לבדיקת המידות ולהתאמתם במקום! על המבצע לבקר את כל המידות פרטי הציוד ופרטי פיקוד ועל כל טעות, אי התאמה עליו להודיע למתכנן. שרטוט זה הינו רכוש בלעדי של מטרה-וט בע"מ. אין להעתיק ממנו, להראותו לצד שלישי או להשתמש בו לכל מטרה שהיא ללא הרשאה בכתב ממטרה-וט בע"מ.</p>	<p>מתקן : אדם - מכון שאיבה חדש לביוב</p> <p>נושא : מתקן חשמל - פרט יחידות חיבור קיר חשמל</p>	<table border="1"> <thead> <tr> <th>שם</th> <th>תאריך</th> <th>שם</th> <th>תאריך</th> <th>שם</th> <th>תאריך</th> </tr> </thead> <tbody> <tr> <td>בוצע</td> <td>27.07.2023</td> <td>זויה</td> <td>04.08.2022</td> <td></td> <td></td> </tr> <tr> <td>אישר</td> <td>27.07.2023</td> <td>משה</td> <td>04.08.2022</td> <td></td> <td></td> </tr> </tbody> </table>	שם	תאריך	שם	תאריך	שם	תאריך	בוצע	27.07.2023	זויה	04.08.2022			אישר	27.07.2023	משה	04.08.2022			<table border="1"> <thead> <tr> <th>שם</th> <th>תאריך</th> <th>שם</th> <th>תאריך</th> <th>שם</th> <th>תאריך</th> </tr> </thead> <tbody> <tr> <td></td> <td></td> <td></td> <td></td> <td></td> <td></td> </tr> </tbody> </table>	שם	תאריך	שם	תאריך	שם	תאריך							<table border="1"> <thead> <tr> <th>תאריך</th> <th>שם</th> <th>תיאור</th> <th>מס' תיאור</th> <th>תיאור</th> </tr> </thead> <tbody> <tr> <td></td> <td></td> <td></td> <td></td> <td></td> </tr> </tbody> </table>	תאריך	שם	תיאור	מס' תיאור	תיאור						<table border="1"> <thead> <tr> <th>תאריך</th> <th>שם</th> <th>תיאור</th> <th>תיאור</th> </tr> </thead> <tbody> <tr> <td></td> <td></td> <td></td> <td></td> </tr> </tbody> </table>	תאריך	שם	תיאור	תיאור					<table border="1"> <thead> <tr> <th>תיאור</th> <th>תיאור</th> <th>תיאור</th> <th>תיאור</th> <th>תיאור</th> <th>תיאור</th> <th>תיאור</th> <th>תיאור</th> <th>תיאור</th> <th>תיאור</th> <th>תיאור</th> <th>תיאור</th> </tr> </thead> <tbody> <tr> <td></td> <td></td> <td></td> <td></td> <td></td> <td></td> <td></td> <td></td> <td></td> <td></td> <td></td> <td></td> </tr> </tbody> </table>	תיאור	תיאור	תיאור	תיאור	תיאור	תיאור	תיאור	תיאור	תיאור	תיאור	תיאור	תיאור										
שם	תאריך	שם	תאריך	שם	תאריך																																																																										
בוצע	27.07.2023	זויה	04.08.2022																																																																												
אישר	27.07.2023	משה	04.08.2022																																																																												
שם	תאריך	שם	תאריך	שם	תאריך																																																																										
תאריך	שם	תיאור	מס' תיאור	תיאור																																																																											
תאריך	שם	תיאור	תיאור																																																																												
תיאור	תיאור	תיאור	תיאור	תיאור	תיאור	תיאור	תיאור	תיאור	תיאור	תיאור	תיאור																																																																				
<p>DRW. No. 3325/3005</p>	<p>PAGE 1 FROM 1</p>	<p>REV. 11</p>	<p>SCALE %</p>	<p>SIZE 297 x 420</p>	<p>REFERENCE DWG. שרטוט סימוכין</p>	<p>DATE</p>	<p>APP</p>	<p>REVISION</p>	<p>מהדורה</p>	<p>אוריכל</p>	<p>קונסטרוקטור</p>	<p>מזוג אייר</p>	<p>איוסטרציה</p>	<p>מעליות</p>	<p>בטיחות</p>	<p>קבלן</p>	<p>יום</p>	<p>ניחול פרויקט</p>	<p>פיקוח</p>	<p>תיאור יעצים תפוצה</p>																																																											

הערות כלליות לביצוע

- בכל מקרה של יציאת הצנרת/מקורות/ציקות/חודה מסיפס כבה מאליו (פ"ג)
- בקירות גבס בחתרה נפילה ובמינדי רצפת יחזקנו צינורות פלסטיים כפיפים נכדים מסיפס כבה מאליו פ"ג ומפסאות התעופות מסיפס כבה מאליו פ"ג מתאימות לקירות גבס.
- כל התשתית של מערכת מוח נמדד במבנה תבוצע ע"י צינור 223 לפחות
- גובה התקנת של אביזרים חודה כמציין במקרא פרט לציון אחרת בתוכנית.
- יש לבצע חיבת מעבר במידות 15x5 ס"מ כל 15 מ', אורך של צינורות בחתונה סמויה.
- לכל נקי מלפני ישרולו 2 כבלים כא 2x2.5 מ"מ.
- לכל צנרת מעל קטור 29 מ"מ ישרול חוט משיכה בקטור 4 מ"מ
- נקודת מלפני, גילוי אש, לחצנים ומטורות סימן סטנדיט תבצע בחתונה סמויה ע"י צינור 223 עם חוט משרדה וחיבה 55 עם מסכה על בריגים במקו ק.
- נקודות גילוי פריצה, אלקטרומגנט דחנות, חישוב קירבה תבצע בחתונה סמויה ע"י צינור 223 עם חוט משיכה.
- נקודות לחתונה "outdoor" תבוצע ע"י צינור 223 עם חוט משיכה ותבנה אטומה IP55 עם מסכה על הברגים, כולל "אנטיגרו" ליציאת כבל, מוחקו על המסכה.
- צינורות חתונה עבור מערכת שנות יח בהתאם בצבע עקלמט:

חשכל - כחול
מלפון - ירוק
מחשכל - אפור
גילוי עש - אדום
כ"יחה - צהוב
בקה - חום

מערבת גילוי פריצה

- גלא נפח פנימי אינפרא אדום פסיבי על הקיר
- אלקטרומגנט דחנות, - מעל המשקוף
- צופר אזעקה עם נצנץ
- גלא נפח חיצוני
- מגלשה לחתונה חיצונית
- גלא נפח חיצוני, אנט מסה, כדוגמת דגם מסה 6 וחתונה על הגג הסככה
- מגלשה חיצונית לחתונה חיצונית
- רכות אבטחה וגילוי פריצה

מערבת גילוי אש

- גלא עש
- מטורת סימון מקבילה לגלא עש
- לחצן חוראה מערכת גילוי אש
- צופר עם נצנץ מערכת גילוי אש
- מערבת גילוי אש וכיבוי אוטומטי ע"י גז
- מערבת גילוי אש וכיבוי אוטומטי ע"י פיזור אבקה לכיבוי
- לח פיטור ובקרה מערכת גילוי אש

גובה החתונה

מבטת גישור הארקה יסוד ע"י פלח ברזל 40x4 סמל בעטיפת בסמ 8-300

יציאה חוץ ממבטת גישור הארקה יסוד ע"י פלח ברזל מגולוון 40x4 סמל בקופסאה משריית 50x50 סמל כולל סימון כנדרש

עליה פלח ברזל מגולוון 40x4 סמל כולל בקופסאה ליציאת חוץ של מבטת גישור הארקה יסוד לחיבור טולא ברקס או חדרו אנטנה

יציאה ממבטת גישור הארקה יסוד כפס השואת פומציאגים ע"י פלח ברזל מגולוון 40x4 סמל , חודא מחקיר בגובה 50 סמל ובאורך 2.0 מ' לפחות

בריכת אלקטרודה לחאקה

צינור עבור כבלי חשכל עם סימון קטור

צינור עבור כבלי תקשורת עם סימון קטור

עמוד תארה סוני עגול בגובה 8.8 מטר עם 2 פנסים 250W ע.ל.ג.

שוחת מעבר לכבלים במדרכה בקטור פנימי 80 ס"מ או כמציין בתוכי ובמסמך 120 ס"מ כולל ניקור, מסכה 20 עם סמל רשת מקומית וכתובת "חשכל" מציטת ברזל

כנ"ל אך בקטור 80 סמל עבור כבלי תקשורת בשיחות

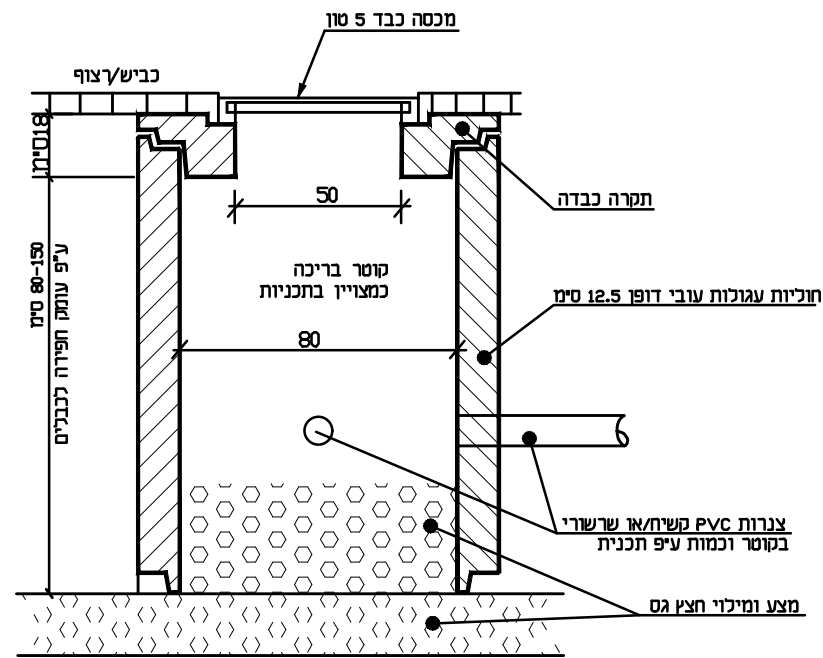
מקרא :

גובה החתונה

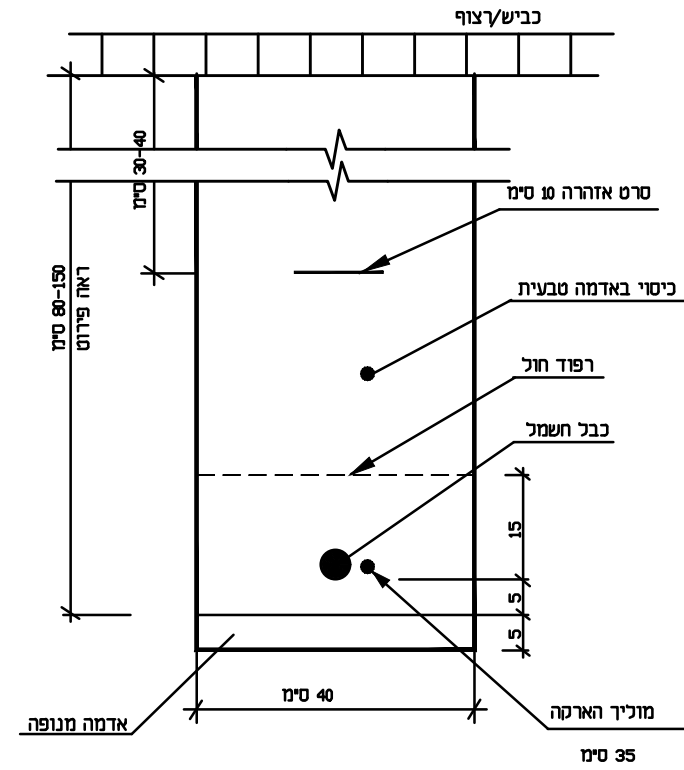
לחצן חרום	סמל	גובה החתונה ס"מ
בית חקע ת"י 16 א'		90
נקודת מלפון		90
ב"י חקע למקור דגם B.S. 16 א'		180
מפסק דו-קוטבי מואר 2x16 א'		140
מפסק ביטוח דו-קוטבי / תלת-קוטבי עם סימון דום מיתוג נומינלי		140
חיבור ישירות ע"י כבל למקשר חשכל		140
לח שקעים כולל: בית חקע ת"י 16 א' בית חקע הד-פאי 3X16 CEE בית חקע הלח-פאי 5X16 CEE		90
תעלת פח עבור כבלי חשכל עם סימון רוחב		30/6 סמל
הכנה כדוד מים חמים		
ארוח מלפון		
חזנה חו' / חלונת פאזית בתאום עם מפסק וספק המערכת		
מפסק מאור יחיד, כפול		140
מפסק מאור יחיד כפול משריין ומקור מים		140
קוף תארה בחספס עד 55 ואט, אטום IP65 תוצרת "געש" דגם "סי כ"י" בגוון אור 4000A כולל נורוח.		
קוף תארה מוקו התפוצצות פנלורמאגנטי 2x35W אטום IP65 וקטור הסיבוב תכ קשען או ש"ע		
ג"ת אטום IP65 עגול כדוגמת 12.75 דגם חמד 10 אלקטרוניס		
קוף תארה שלט החונה המבוסס על טכנולוגיית לד עם מערכת מצבירי חידום כ- 180 בעל ת"י לקוף תארת חרום כדוגמת, דגם רוני 2, 12.75 מוצרת אלקטרוניס ובאישור יעק הנבחרות.		
קוף תארה חידום המבוסס על טכנולוגיית לד 3W עם מערכת מצבירי חידום כ- 120 בעל ת"י לקוף תארת חרום כדוגמת דגם סזו 12.75 מוצרת אלקטרוניס וכולל כל החיד והחמי הגוד והדשים לרבות זרוע.		
קוף תארת חוץ בטכנולוגיית LED בחספס עד 35 ווט כולל ציור והינמגרי כדוגמת סמאר לד מוצרת געש		300-350

חנתנה באישור המפסק בלבד

מטרה - מכוון פאזיבה חדש לביד מטרה : מתקן חשכל - מקרא והערות נוסח :		עבוד : מטרה - מכוון פאזיבה חדש לביד מטרה : מתקן חשכל - מקרא והערות נוסח :	
תאריך : 10/10/2019 שעה : 10:00 מקום :	מטרה : מטרה - מכוון פאזיבה חדש לביד מטרה : מתקן חשכל - מקרא והערות נוסח :	מטרה : מטרה - מכוון פאזיבה חדש לביד מטרה : מתקן חשכל - מקרא והערות נוסח :	מטרה : מטרה - מכוון פאזיבה חדש לביד מטרה : מתקן חשכל - מקרא והערות נוסח :
שם : מטרה - מכוון פאזיבה חדש לביד מטרה : מתקן חשכל - מקרא והערות נוסח :	שם : מטרה - מכוון פאזיבה חדש לביד מטרה : מתקן חשכל - מקרא והערות נוסח :	שם : מטרה - מכוון פאזיבה חדש לביד מטרה : מתקן חשכל - מקרא והערות נוסח :	שם : מטרה - מכוון פאזיבה חדש לביד מטרה : מתקן חשכל - מקרא והערות נוסח :



פרט בריכה מעבר



חתך טיפוסי צנור בחפירה

עומק חפירה:

- כבלי חשמל מ.ג. 150 ס"מ
- כבלי חשמל מ.נ. כביש 100 ס"מ
- כבלי חשמל מ.נ. במדרכה 80 ס"מ

<p>METRA WATT ELECTRICAL & CONTROL ENGINEERING</p>	<p>מטרה - וט הודסת חשמל ובקרה 2009 בע"מ בית אמרד, רח' השוחט 32 ת.ד. 4961727 פנה תקוה 03-9216440 דוא"ל office@metra-watt.com</p>	<p>עבור : משהב"ש - מחוז ירושלים</p>	<p>לעיון <input type="radio"/> למכרז <input checked="" type="radio"/> לבצוע <input checked="" type="radio"/></p>	<table border="1"> <tr> <th>שם</th> <th>תאריך</th> <th>שם</th> <th>תאריך</th> </tr> <tr> <td>בוצע</td> <td>27.07.2023</td> <td>זויה</td> <td>04.08.2022</td> </tr> <tr> <td>אישר</td> <td>27.07.2023</td> <td>נתשה</td> <td>04.08.2022</td> </tr> </table>	שם	תאריך	שם	תאריך	בוצע	27.07.2023	זויה	04.08.2022	אישר	27.07.2023	נתשה	04.08.2022	<p>נמצע אחראי לבדיקת המידות ולהתאמתם במקום! על המבצע לבקר את כל המידות פרטי החיוד ופרטי פיקוד ועל כל טעות, אי התאמה עליו להודיע למתכנן. שרטוט זה הינו רכוש בלעדי של מטרה-וט בע"מ. אין להעתיק ממנו, להראותו לצד שלישי או להשתמש בו לכל מטרה שרואי ללא הרשאה בכתב ממטרה-וט בע"מ.</p>	<table border="1"> <tr> <th>תאריך</th> <th>תיאור</th> <th>מס' מהדורה</th> <th>תיאור</th> </tr> <tr> <td></td> <td>DESCRIPTION</td> <td></td> <td>DESCRIPTION</td> </tr> <tr> <td></td> <td>REVISION</td> <td></td> <td>REVISION</td> </tr> </table>	תאריך	תיאור	מס' מהדורה	תיאור		DESCRIPTION		DESCRIPTION		REVISION		REVISION	<table border="1"> <tr> <th>תאריך</th> <th>יעצים</th> <th>תפוצה</th> </tr> <tr> <td></td> <td></td> <td></td> </tr> </table>	תאריך	יעצים	תפוצה				<table border="1"> <tr> <th>אדריכל</th> <th>קונסטרוקטור</th> <th>מזוג אייר</th> <th>אינסטלציה</th> <th>מעליות</th> <th>בטיחות</th> <th>קבלן</th> <th>יום</th> <th>ניחול פרויקט</th> <th>פיקוח</th> </tr> <tr> <td></td> <td></td> <td></td> <td></td> <td></td> <td></td> <td></td> <td></td> <td></td> <td></td> </tr> </table>	אדריכל	קונסטרוקטור	מזוג אייר	אינסטלציה	מעליות	בטיחות	קבלן	יום	ניחול פרויקט	פיקוח										
		שם	תאריך	שם	תאריך																																																					
בוצע	27.07.2023	זויה	04.08.2022																																																							
אישר	27.07.2023	נתשה	04.08.2022																																																							
תאריך	תיאור	מס' מהדורה	תיאור																																																							
	DESCRIPTION		DESCRIPTION																																																							
	REVISION		REVISION																																																							
תאריך	יעצים	תפוצה																																																								
אדריכל	קונסטרוקטור	מזוג אייר	אינסטלציה	מעליות	בטיחות	קבלן	יום	ניחול פרויקט	פיקוח																																																	
<p>PLANT: אדם - מכון שאיבה זדש לביוב</p> <p>TITLE : מתקן חשמל - פרט יסוד לבריכה, חפירה - פרטים</p>	<p>מאתקן : אדם - מכון שאיבה זדש לביוב</p> <p>נושא : מתקן חשמל - פרט יסוד לבריכה, חפירה - פרטים</p>	<p>מחזור : אדם - מכון שאיבה זדש לביוב</p> <p>מחזור : אדם - מכון שאיבה זדש לביוב</p>	<p>DRW. No. 3325/3007</p> <p>PAGE 1 FROM 1</p> <p>REV. 11</p> <p>SCALE 297 x 420</p>	<p>REFERENCE DWG. שרטוטי סימוכין</p> <p>DATE</p> <p>APP</p>	<p>DESCRIPTION</p> <p>REVISION</p>	<p>DESCRIPTION</p> <p>REVISION</p>	<p>אדריכל</p> <p>קונסטרוקטור</p> <p>מזוג אייר</p> <p>אינסטלציה</p> <p>מעליות</p> <p>בטיחות</p> <p>קבלן</p> <p>יום</p> <p>ניחול פרויקט</p> <p>פיקוח</p>																																																			

אחוד מהנדסים לעבודות מים
 עמוס רון • מהנדס יועץ • ת.ד. 1052

רח' מורה 22 רמת-גן 52381 • טל. 03-6770494 • פקס. 03-6778841

13	הוספת כניסות לפי מונטזו עדכון כללי	נני	06.08.23
12	הזנת מדידת החתמה	נני	03.08.23
11	עדכון לביצוע	נני	30.07.23
10	הזנת מדידת החתמה	נני	27.07.23
9	דוד גישה	נני	02.07.23
7	עדכון מקום דוד הכם	נני	21.06.22
6	עדכון כללי	נני	25.07.22
5	עדכון כללי	נני	06.07.22
3	עדכון כללי	נני	31.05.22
2	עדכון דמש חביץ	נני	4.04.16
01	מהות העדכון	עדכון חאריז	24.03.14

גליון מס' 939/11ה-03-01
 בקד: עמוס רון

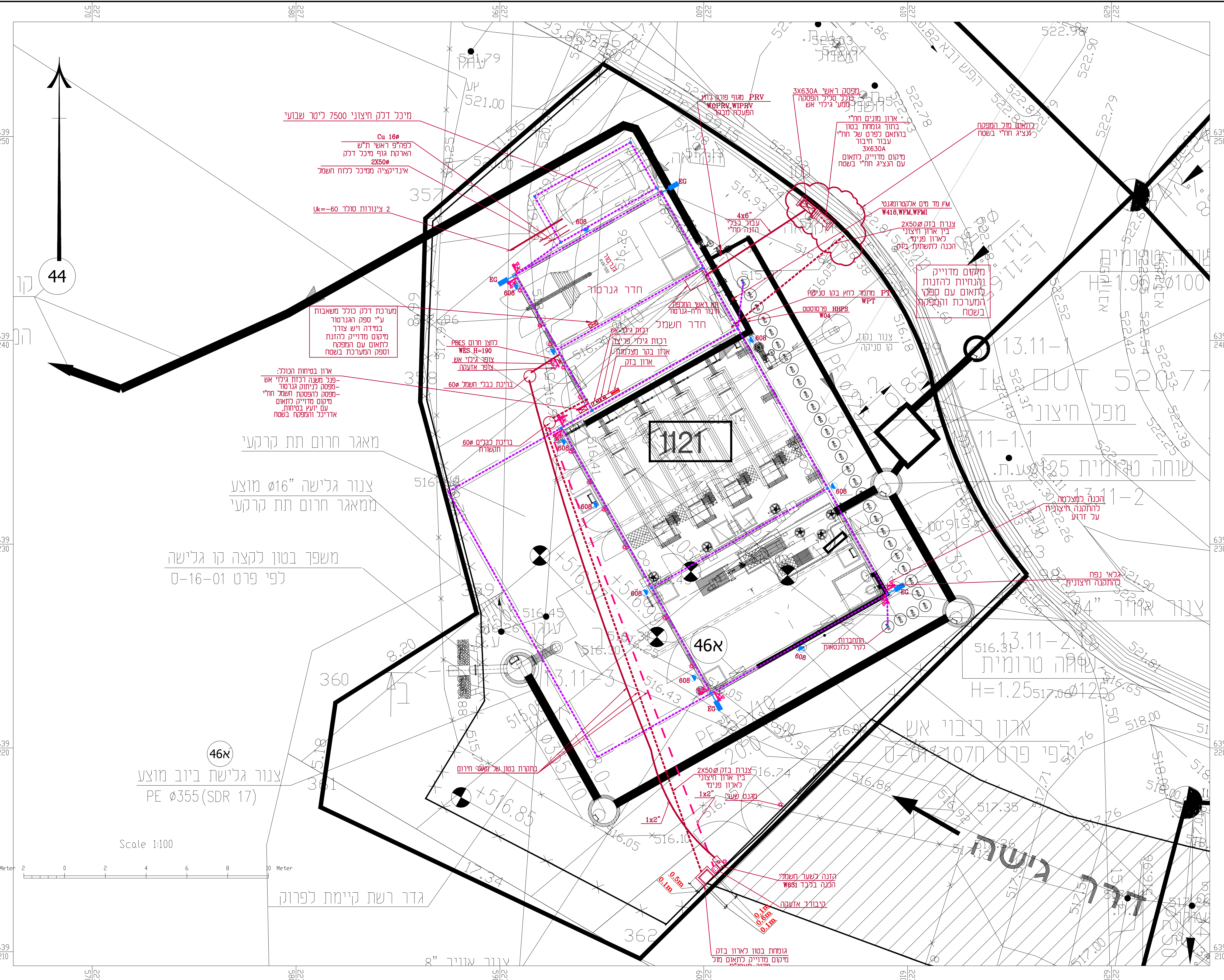
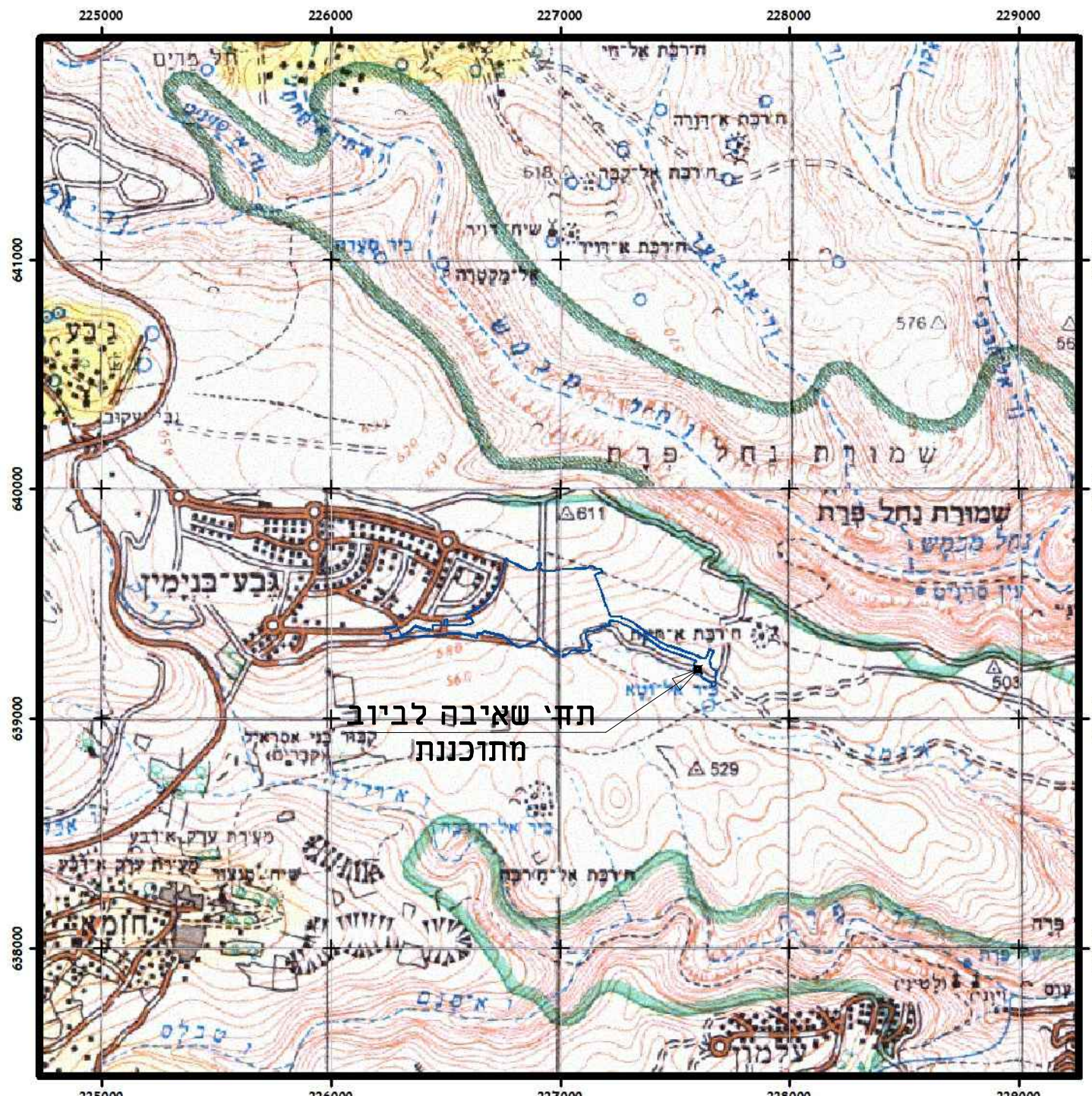
נושא: אדם
 מכון שאיבה חדש לביוב

תכנית: תוכנית מקום וסביבה
 קני"מ: 1:100

לביצוע	למכרז	לעיון
חאריז: 27.07.23	חאריז: 25.07.22	חאריז: 23.04.12

המבצע אחראי לבדיקת המידות ולהתאמתן במקום על המבצע לבקר את כל המידות ועל כל טעות או אי התאמה עליו להודיע מיד למתכנן

תרשים סביבה, קנ"מ - 1:25,000



מטרה: אדם - מכון שאיבה חדש לביוב

משרד: משהב"ש - מחזור ירושלים

מטרה: אדם - מכון שאיבה חדש לביוב

משרד: משהב"ש - מחזור ירושלים

מטרה: אדם - מכון שאיבה חדש לביוב

משרד: משהב"ש - מחזור ירושלים

מס' תיאור	תאריך	מס' תיאור	תאריך
12	עדכון כללי	09.08.2024	
11	עדכון כללי	04.08.2022	
10	עדכון כללי	04.08.2022	
9	עדכון כללי	04.08.2022	
8	עדכון כללי	04.08.2022	
7	עדכון כללי	04.08.2022	
6	עדכון כללי	04.08.2022	
5	עדכון כללי	04.08.2022	
4	עדכון כללי	04.08.2022	
3	עדכון כללי	04.08.2022	
2	עדכון כללי	04.08.2022	
1	עדכון כללי	04.08.2022	

PLANT: אדם - מכון שאיבה חדש לביוב

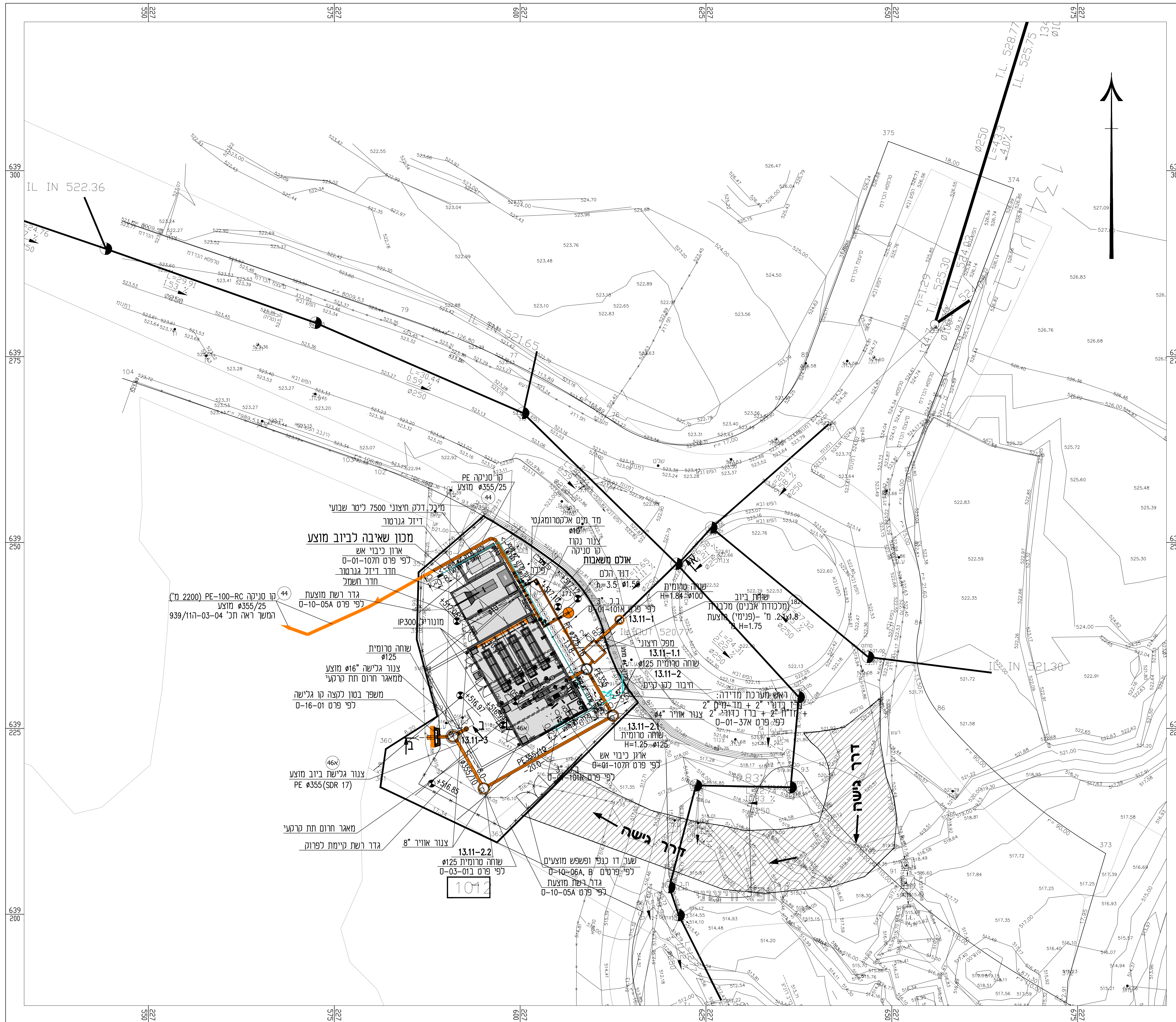
TITLE: תחנת חשמל - חשמית צנרת באחר

SCALE: 1:100

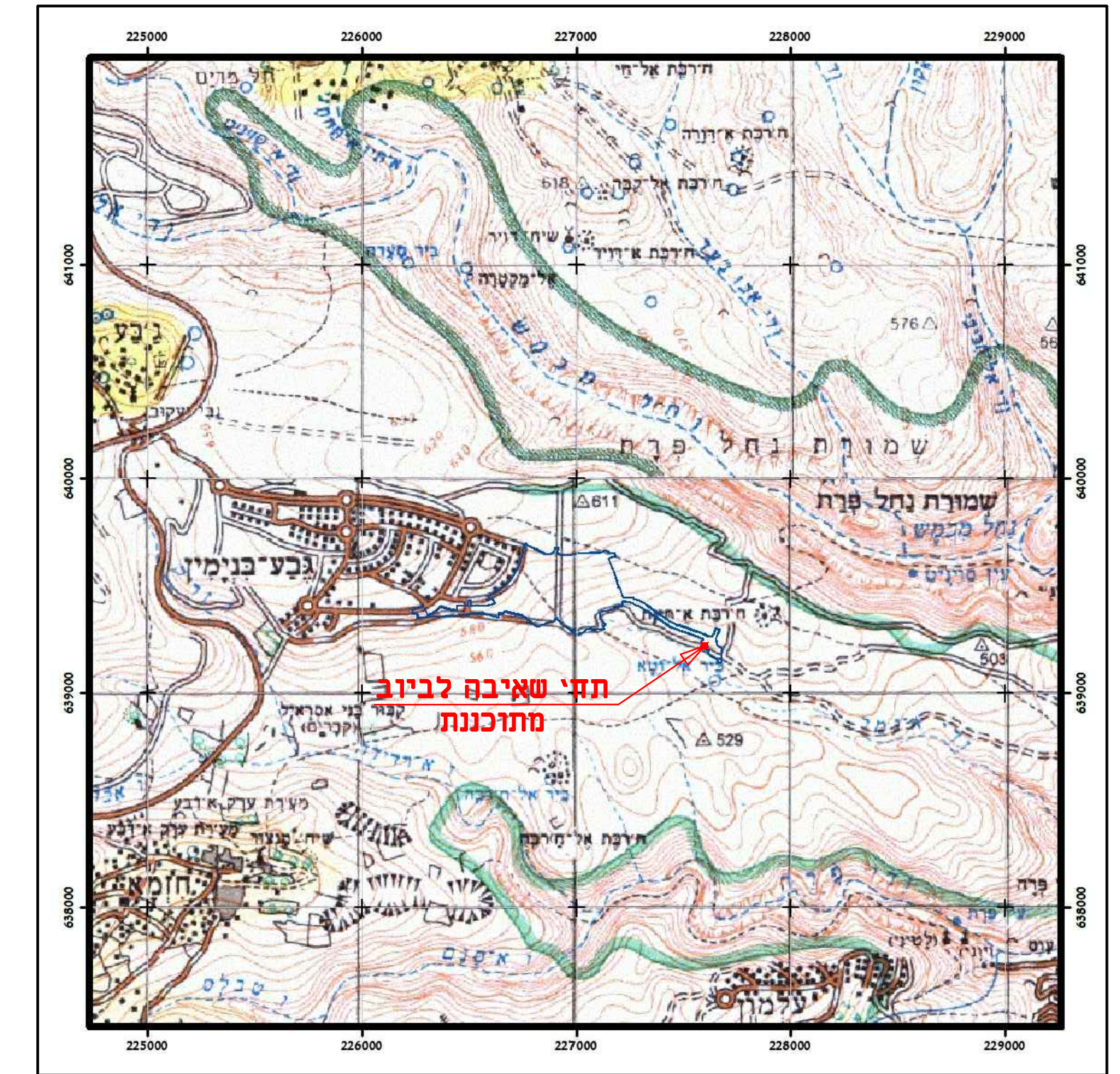
DATE: 09.08.2024

DESCRIPTION	DATE	REVISION
אדם - מכון שאיבה חדש לביוב	09.08.2024	1

תנוחה כללית
קנייה: 1:250 ימידות במטרים

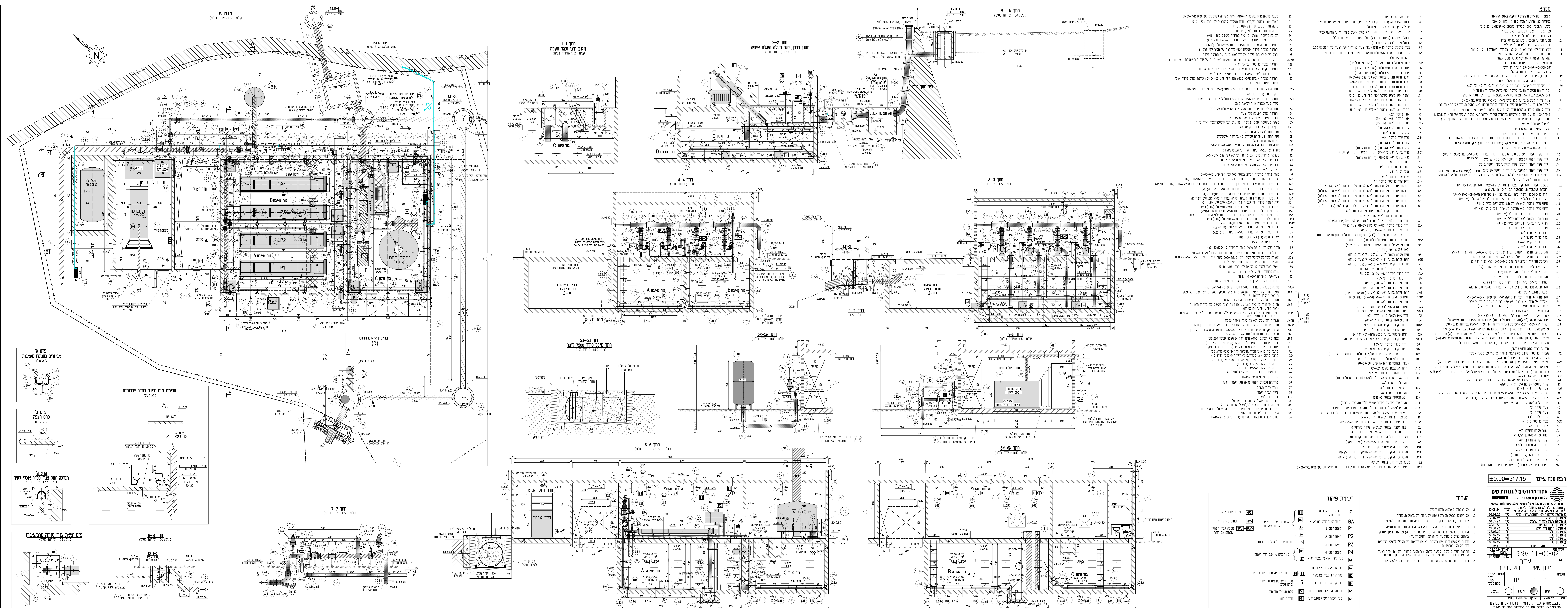


תרשים סביבה, קני"מ - 1:25,000



רצפת מכון שאיבה - $\pm 0.00 = +517.15$

אחוד מהנדסים לעבודות מים	
עמוס רון • מהנדס יועץ	
ת.ד. 1952	
רח' מורה 22 רמת-גן 52381 • טל. 03-4770494, פקס. 03-4770841	
13	הוספת בריז'ינג גלאון כ"א והעברת חדר א-א לתכ" 02
12	הוספת כניסתו לפי מונטז'ור כנכי
11	עדרון לביצוע
10	הודת מבנה החתונה
9	דודר גישה
8	הוספת חדר א-א בנכ"מ 150
7	עדרון מקום דודר הלם
6	עדרון כנכי
5	עדרון כנכי
4	הוספת חרשים סביבה
3	עדרון כנכי
2	עדרון רשת תבוע
1	עדרון
תאריך: 24.03.14	
שם: 939/111-03-01	
נושא: אדם	
מכון שאיבה חדש לביוב	
קני"מ:	תכנית:
1:250	תוכנית מקום וסביבה
1:25000	
לביצוע:	מעיון:
מכרז:	תאריך:
תאריך:	23.04.12
המבצע אחראי לכדייקת המידות ולהתאמתן במקום על המבצע כבער את כל המידות ועל כל סוגות או אי התאמה עליו להודיע מיד למתכנן	



מטרי

קודם	תיאור	כמות	יחידות	ערך
1	מטרי	1	מ"ר	1.00
2	מטרי	1	מ"ר	1.00
3	מטרי	1	מ"ר	1.00
4	מטרי	1	מ"ר	1.00
5	מטרי	1	מ"ר	1.00
6	מטרי	1	מ"ר	1.00
7	מטרי	1	מ"ר	1.00
8	מטרי	1	מ"ר	1.00
9	מטרי	1	מ"ר	1.00
10	מטרי	1	מ"ר	1.00
11	מטרי	1	מ"ר	1.00
12	מטרי	1	מ"ר	1.00
13	מטרי	1	מ"ר	1.00
14	מטרי	1	מ"ר	1.00
15	מטרי	1	מ"ר	1.00
16	מטרי	1	מ"ר	1.00
17	מטרי	1	מ"ר	1.00
18	מטרי	1	מ"ר	1.00
19	מטרי	1	מ"ר	1.00
20	מטרי	1	מ"ר	1.00
21	מטרי	1	מ"ר	1.00
22	מטרי	1	מ"ר	1.00
23	מטרי	1	מ"ר	1.00
24	מטרי	1	מ"ר	1.00
25	מטרי	1	מ"ר	1.00
26	מטרי	1	מ"ר	1.00
27	מטרי	1	מ"ר	1.00
28	מטרי	1	מ"ר	1.00
29	מטרי	1	מ"ר	1.00
30	מטרי	1	מ"ר	1.00
31	מטרי	1	מ"ר	1.00
32	מטרי	1	מ"ר	1.00
33	מטרי	1	מ"ר	1.00
34	מטרי	1	מ"ר	1.00
35	מטרי	1	מ"ר	1.00
36	מטרי	1	מ"ר	1.00
37	מטרי	1	מ"ר	1.00
38	מטרי	1	מ"ר	1.00
39	מטרי	1	מ"ר	1.00
40	מטרי	1	מ"ר	1.00
41	מטרי	1	מ"ר	1.00
42	מטרי	1	מ"ר	1.00
43	מטרי	1	מ"ר	1.00
44	מטרי	1	מ"ר	1.00
45	מטרי	1	מ"ר	1.00
46	מטרי	1	מ"ר	1.00
47	מטרי	1	מ"ר	1.00
48	מטרי	1	מ"ר	1.00
49	מטרי	1	מ"ר	1.00
50	מטרי	1	מ"ר	1.00
51	מטרי	1	מ"ר	1.00
52	מטרי	1	מ"ר	1.00
53	מטרי	1	מ"ר	1.00
54	מטרי	1	מ"ר	1.00
55	מטרי	1	מ"ר	1.00
56	מטרי	1	מ"ר	1.00
57	מטרי	1	מ"ר	1.00
58	מטרי	1	מ"ר	1.00

רצפת מכוני שאבה - 517.15±0.00

רצפת מכוני שאבה	כמות	ערך
1	1	1.00
2	1	1.00
3	1	1.00
4	1	1.00
5	1	1.00
6	1	1.00
7	1	1.00
8	1	1.00
9	1	1.00
10	1	1.00
11	1	1.00
12	1	1.00
13	1	1.00
14	1	1.00
15	1	1.00
16	1	1.00
17	1	1.00
18	1	1.00
19	1	1.00
20	1	1.00
21	1	1.00
22	1	1.00
23	1	1.00
24	1	1.00
25	1	1.00
26	1	1.00
27	1	1.00
28	1	1.00
29	1	1.00
30	1	1.00
31	1	1.00
32	1	1.00
33	1	1.00
34	1	1.00
35	1	1.00
36	1	1.00
37	1	1.00
38	1	1.00
39	1	1.00
40	1	1.00
41	1	1.00
42	1	1.00
43	1	1.00
44	1	1.00
45	1	1.00
46	1	1.00
47	1	1.00
48	1	1.00
49	1	1.00
50	1	1.00
51	1	1.00
52	1	1.00
53	1	1.00
54	1	1.00
55	1	1.00
56	1	1.00
57	1	1.00
58	1	1.00

רשימת פיקוד	הערות
F	מחזורי תדירות גבוהים
BA	מחזורי תדירות גבוהים
P1	מחזורי תדירות גבוהים
P2	מחזורי תדירות גבוהים
P3	מחזורי תדירות גבוהים
P4	מחזורי תדירות גבוהים
S	מחזורי תדירות גבוהים
G	מחזורי תדירות גבוהים

אחוז מהנדסים לעבודות מים

רשמי 122-00012 | טל: 03-4778494 | פקס: 03-4778441 | דוא"ר: info@amim.co.il

מספר ת.ד. 939/11ה-03-04

אדם
ת"ש-קו סניקה
תנועה

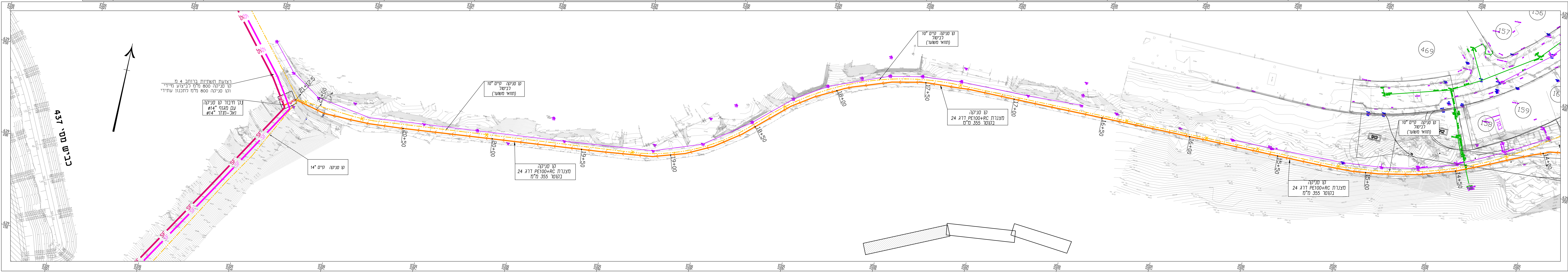
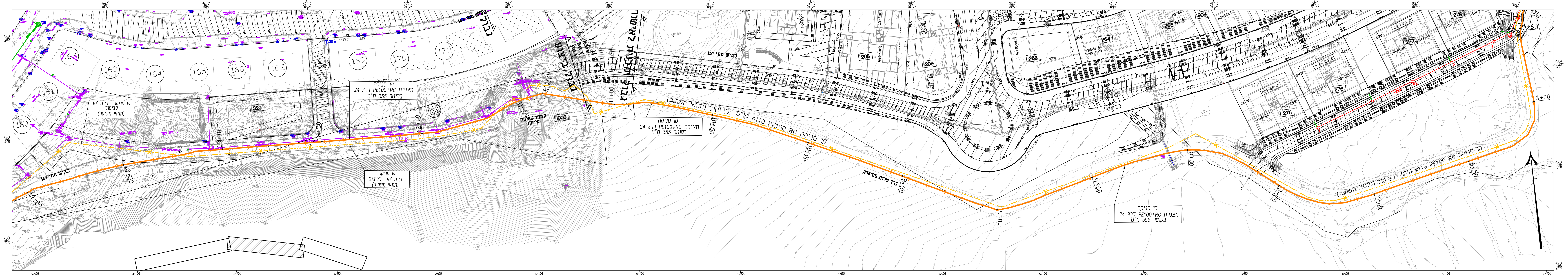
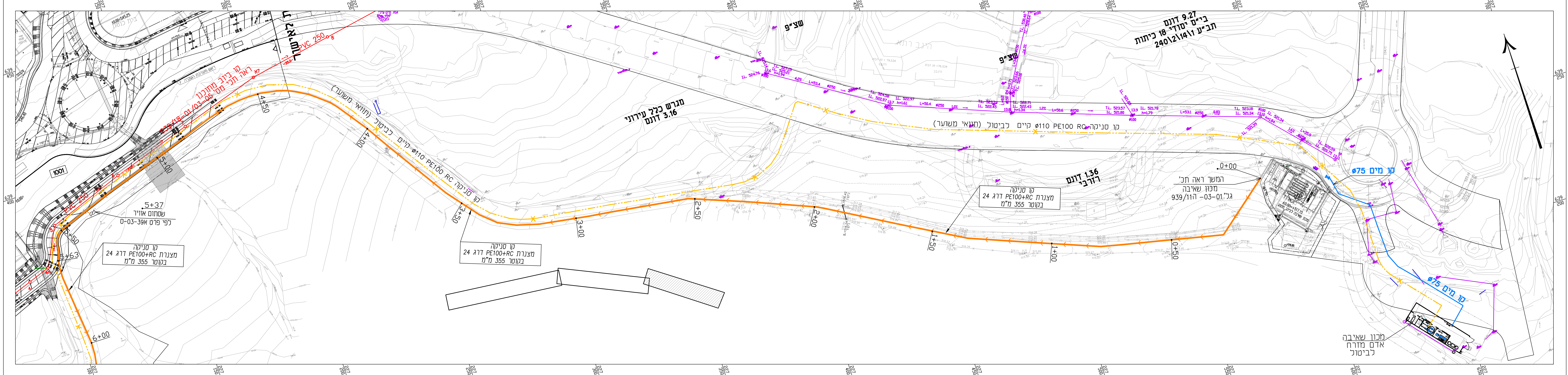
תכנית: תכנית קו סניקה
 תנועה: תנועה

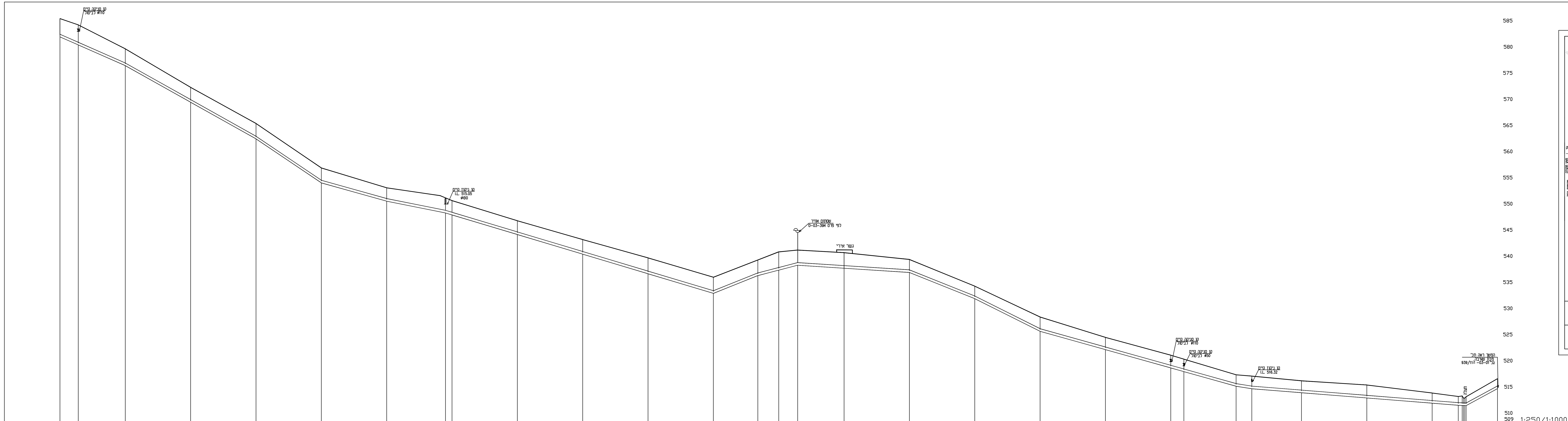
מסב: 1:500

מחזור: 28.11.22
 חתימה: [מחזור]

מבצע: אוריא כבדיקת המידות ולהאמתן במסגרת
 על התבצע כבקר את כל המידות ועל כל עמדת
 א"א והאמא עליו כדורש מיד למתבצע

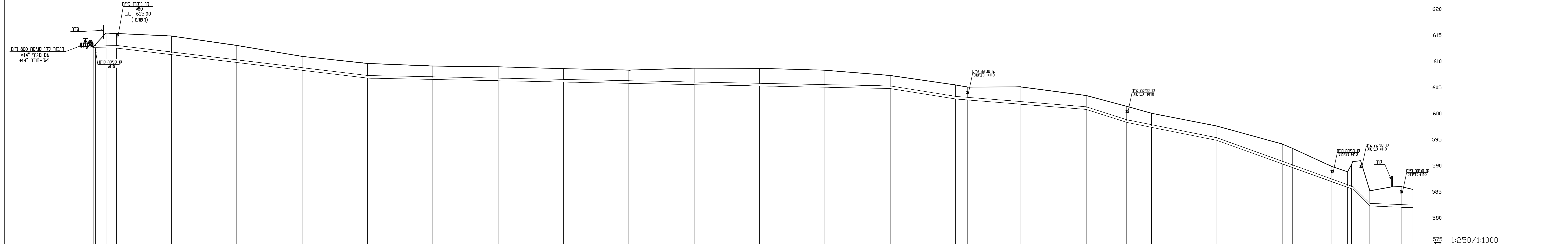
- מקרא:**
- שדה ים 10°
 - שדה ים 20°
 - שדה ים 30°
 - שדה ים 40°
 - שדה ים 50°
 - שדה ים 60°
 - שדה ים 70°
 - שדה ים 80°
 - שדה ים 90°
 - שדה ים 100°
 - שדה ים 110°
 - שדה ים 120°
 - שדה ים 130°
 - שדה ים 140°
 - שדה ים 150°
 - שדה ים 160°
 - שדה ים 170°
 - שדה ים 180°
 - שדה ים 190°
 - שדה ים 200°
 - שדה ים 210°
 - שדה ים 220°
 - שדה ים 230°
 - שדה ים 240°
 - שדה ים 250°
 - שדה ים 260°
 - שדה ים 270°
 - שדה ים 280°
 - שדה ים 290°
 - שדה ים 300°
 - שדה ים 310°
 - שדה ים 320°
 - שדה ים 330°
 - שדה ים 340°
 - שדה ים 350°
 - שדה ים 360°





קו טניקה מצורת PE100+RC דוג 24 בנטר 355 מ"מ		קו טניקה מצורת PE100+RC דוג 24 בנטר 355 מ"מ	
סט.	מרחק ר"ע	עומק צינור	רום פני סרטע טיים
11+00	14.0	14.4	18.0
10+50	36.0	14.0	17.5
10+00	50.0	14.0	17.0
9+50	50.0	14.0	16.5
9+00	50.0	14.0	16.0
8+50	45.0	14.0	15.5
8+00	50.0	14.0	15.0
7+50	50.0	14.0	14.5
7+00	50.0	14.0	14.0
6+50	50.0	14.0	13.5
6+00	34.0	14.0	13.0
5+50	30.5	14.0	12.5
5+00	35.5	14.0	12.0
4+50	50.0	14.0	11.5
4+00	50.0	14.0	11.0
3+50	50.0	14.0	10.5
3+00	50.0	14.0	10.0
2+50	50.0	14.0	9.5
2+00	40.0	14.0	9.0
1+50	50.0	14.0	8.5
1+00	50.0	14.0	8.0
0+50	24.0	14.0	7.5
0+00	1.0	14.0	7.0

סוג וקוטר הצנור		שיפוע	
רום תחתית צינור	רום פני סרטע טיים	שיפוע	מרחק ר"ע
18.0	14.0	11.0%	14.0
17.5	14.0	14.0%	36.0
17.0	14.0	100%	50.0
16.5	14.0	16.8%	50.0
16.0	14.0	7.0%	50.0
15.5	14.0	5.0%	50.0
15.0	14.0	7.5%	45.0
14.5	14.0	10.0%	50.0
14.0	14.0	6.5%	34.0
13.5	14.0	2.5%	16.0
13.0	14.0	1.0%	35.5
12.5	14.0	10.0%	50.0
12.0	14.0	12.5%	50.0
11.5	14.0	7.0%	50.0
11.0	14.0	4.0%	40.0
10.5	14.0	2.0%	38.0
10.0	14.0	13.5%	24.0
9.5	14.0		1.0
9.0	14.0		0.0



קו טניקה מצורת PE100+RC דוג 24 בנטר 355 מ"מ		קו טניקה מצורת PE100+RC דוג 24 בנטר 355 מ"מ	
סט.	מרחק ר"ע	עומק צינור	רום פני סרטע טיים
21+10	16.7	16.7	18.0
21+00	42.0	16.7	17.5
20+50	50.0	16.7	17.0
20+00	50.0	16.7	16.5
19+50	50.0	16.7	16.0
19+00	50.0	16.7	15.5
18+50	50.0	16.7	15.0
18+00	50.0	16.7	14.5
17+50	50.0	16.7	14.0
17+00	50.0	16.7	13.5
16+50	50.0	16.7	13.0
16+00	50.0	16.7	12.5
15+50	50.0	16.7	12.0
15+00	50.0	16.7	11.5
14+50	41.0	16.7	11.0
14+00	50.0	16.7	10.5
13+50	50.0	16.7	10.0
13+00	31.0	16.7	9.5
12+50	50.0	16.7	9.0
12+00	36.0	16.7	8.5
11+50	17.0	16.7	8.0
11+00	10.0	16.7	7.5

סוג וקוטר הצנור		שיפוע	
רום תחתית צינור	רום פני סרטע טיים	שיפוע	מרחק ר"ע
18.0	14.0	0.5%	16.7
17.5	14.0	3.0%	42.0
17.0	14.0	0.5%	50.0
16.5	14.0	0.5%	50.0
16.0	14.0	0.5%	50.0
15.5	14.0	0.5%	50.0
15.0	14.0	4.0%	50.0
14.5	14.0	2.0%	50.0
14.0	14.0	8.0%	50.0
13.5	14.0	5.0%	31.0
13.0	14.0	1.0%	19.0
12.5	14.0	9.0%	50.0
12.0	14.0	1.0%	36.0
11.5	14.0	1.0%	17.0
11.0	14.0	1.0%	10.0

הערות למיילי בכבישים
 שכ"א - מידע בטבלת משפחת מעברי הנוער חתך אג
 שכ"ב - מידע בטבלת מעבר מעבר הנוער חתך אג
 מידע בטבלת מעבר הנוער מעבר הנוער חתך אג
 מידע בטבלת מעבר הנוער מעבר הנוער חתך אג

מספר תעודת שטח	נתן ז'בירוב
תאריך תעודת שטח	28.11.22
מספר תעודת שטח	939/117-03-05

אד"מ ת"ש+קו טניקה

חברת לאור קו טניקה
 03-677841 • 03-677841 • 52281 • רחוב מוריה 22 יבנה

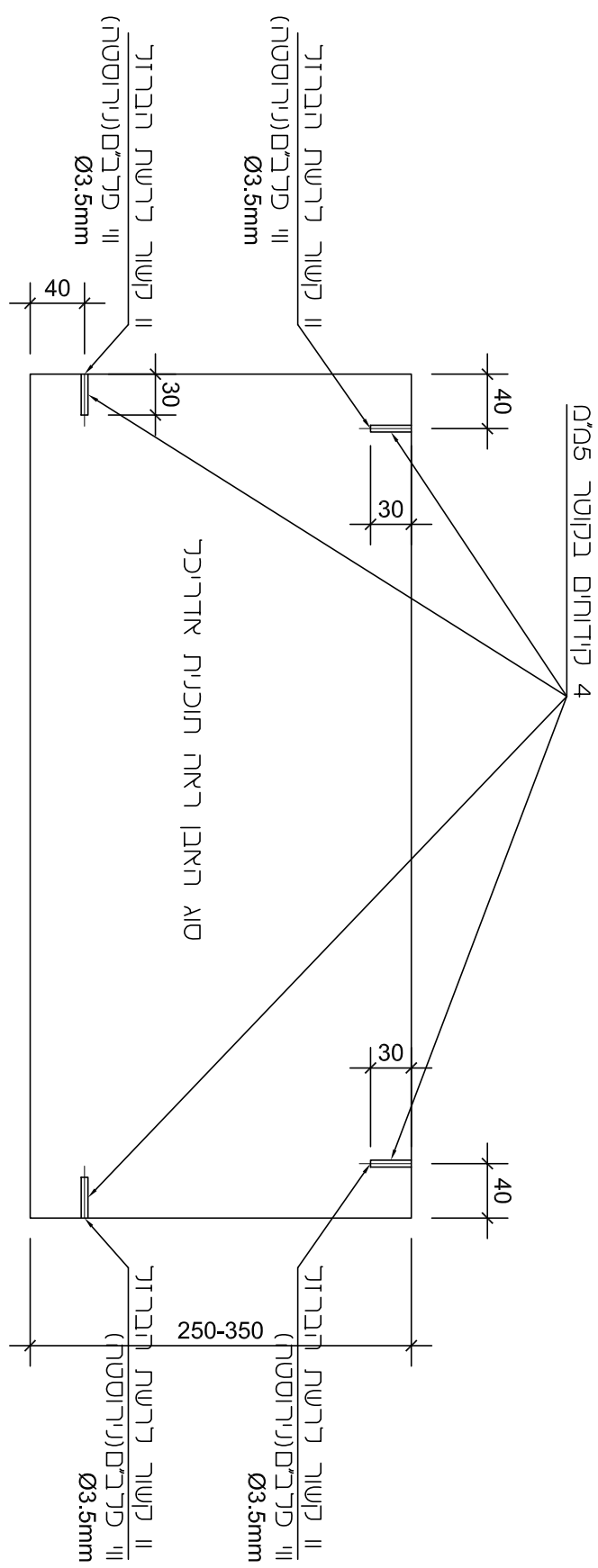
אחוד מהנדסים לעבודות מים
 רחוב מוריה 22 יבנה • 52281 • טל 03-677841 • 03-677841

לשם	שם חתך	מספר חתך
מספר חתך	מספר חתך	מספר חתך

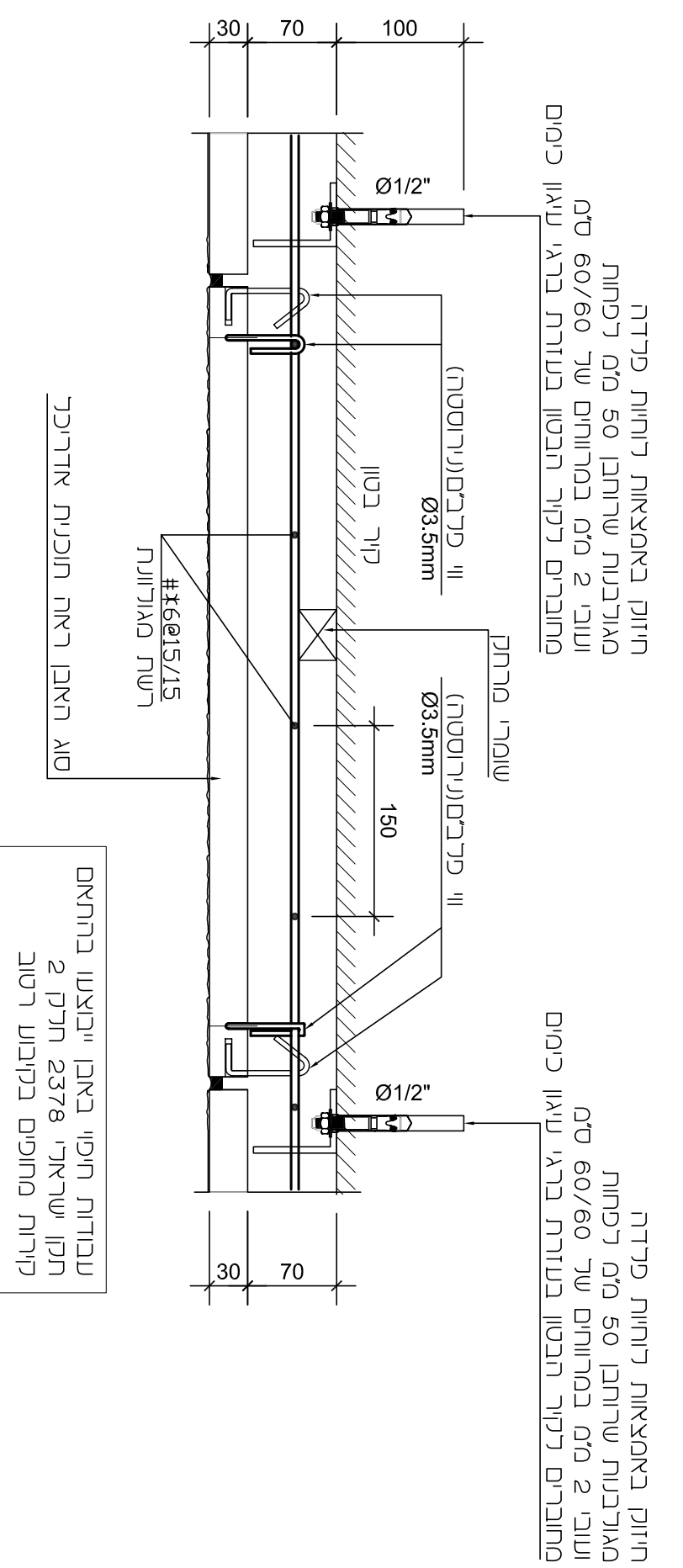
תאריך: 28.11.22
 שם חתך: 939/117-03-05
 מספר חתך: 117-03-05

אד"מ ת"ש+קו טניקה

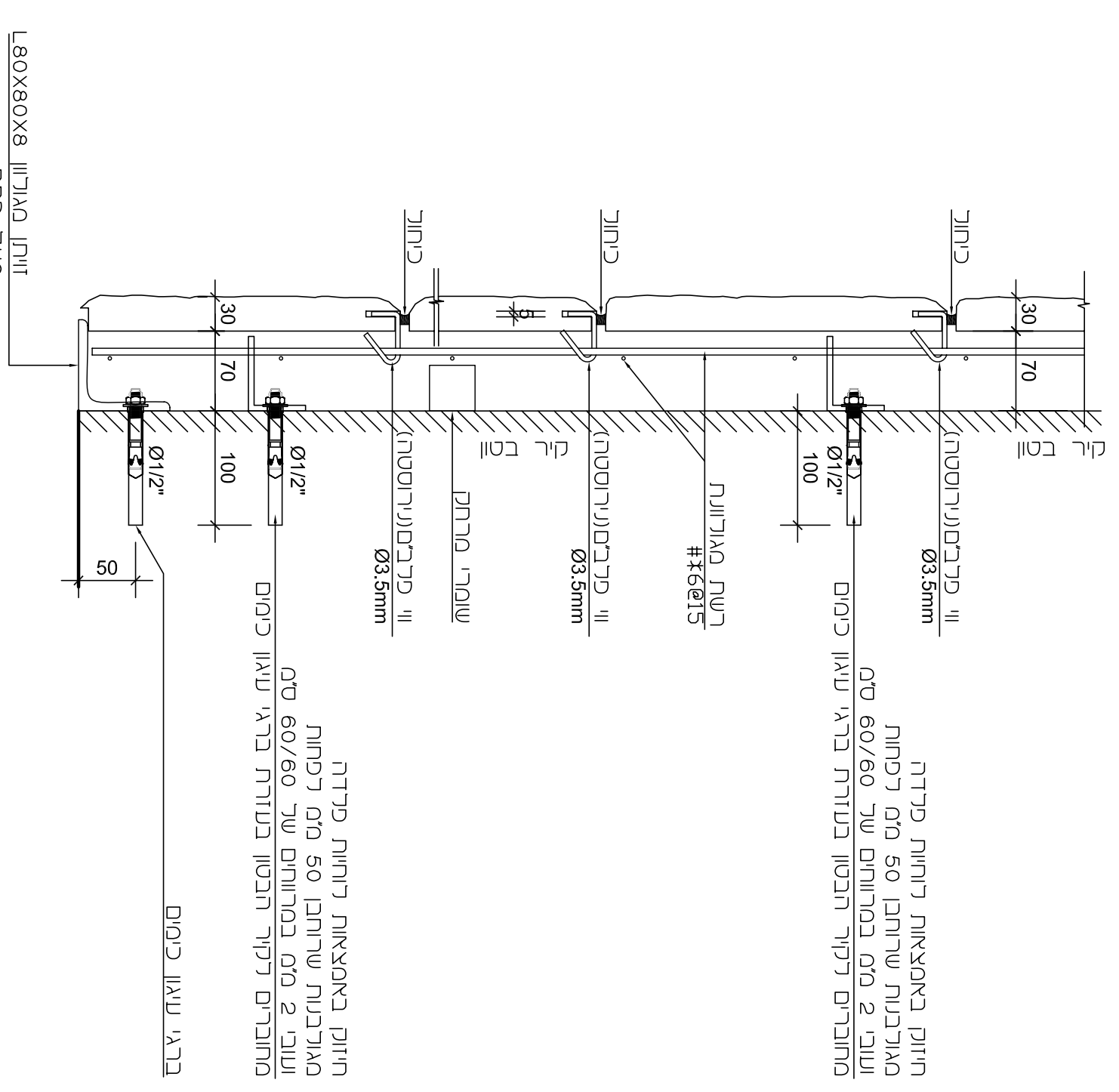
חברת לאור קו טניקה
 03-677841 • 03-677841 • 52281 • רחוב מוריה 22 יבנה



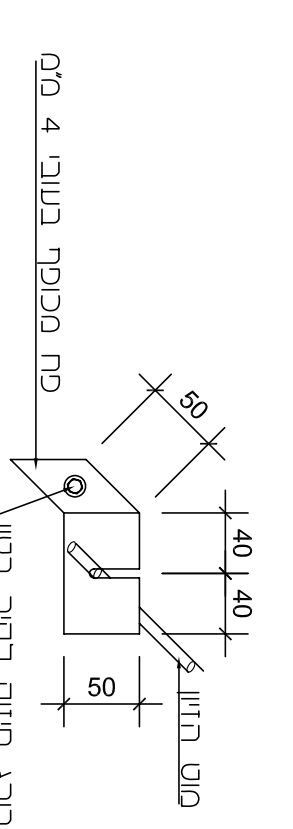
תוף-כיד הסדמת מסגרת
מבט מפרמטרי על החזית אמן 1:5



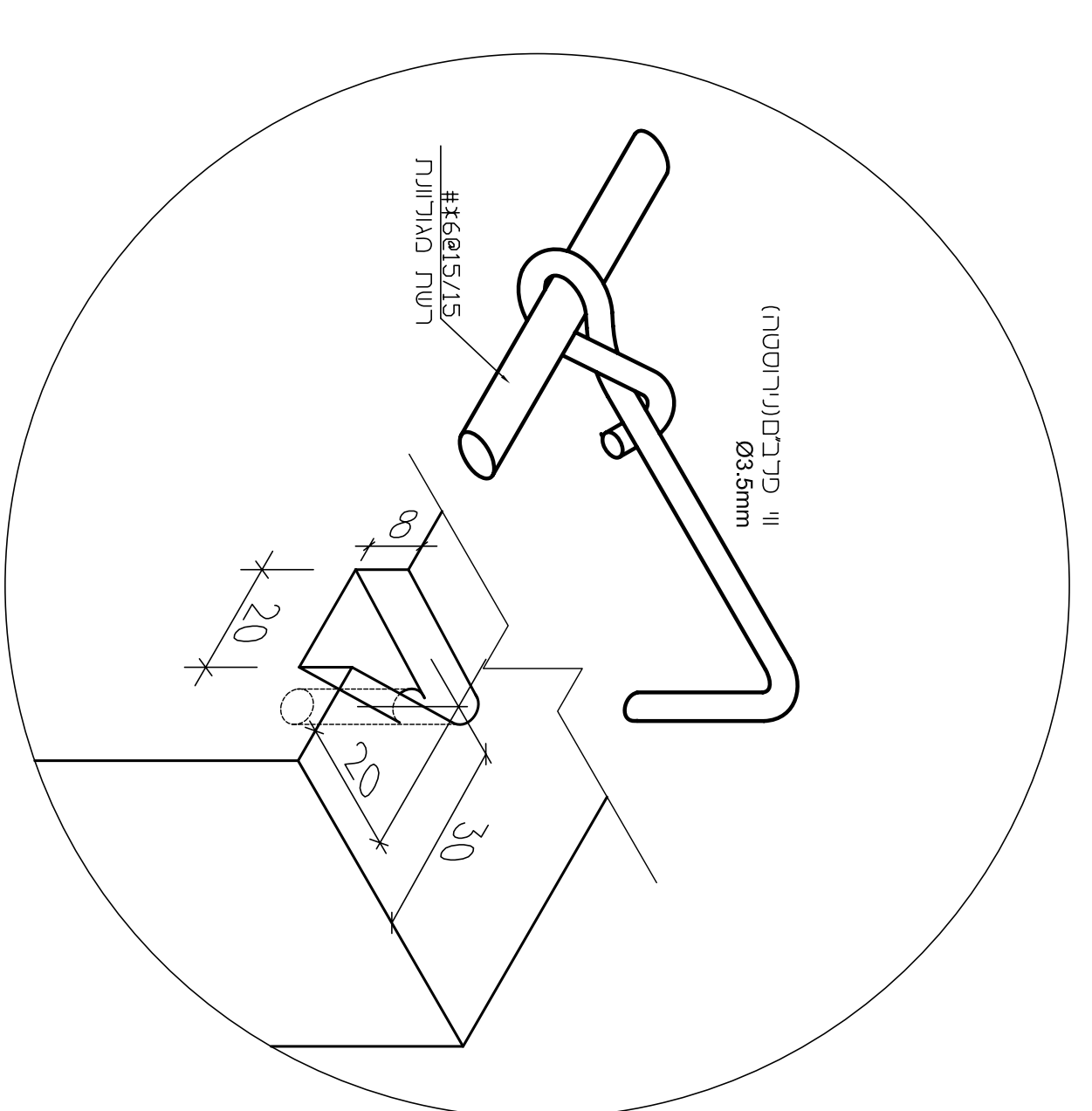
תוף-כיד הסדמת מסגרת
מבט אופקי 1:5



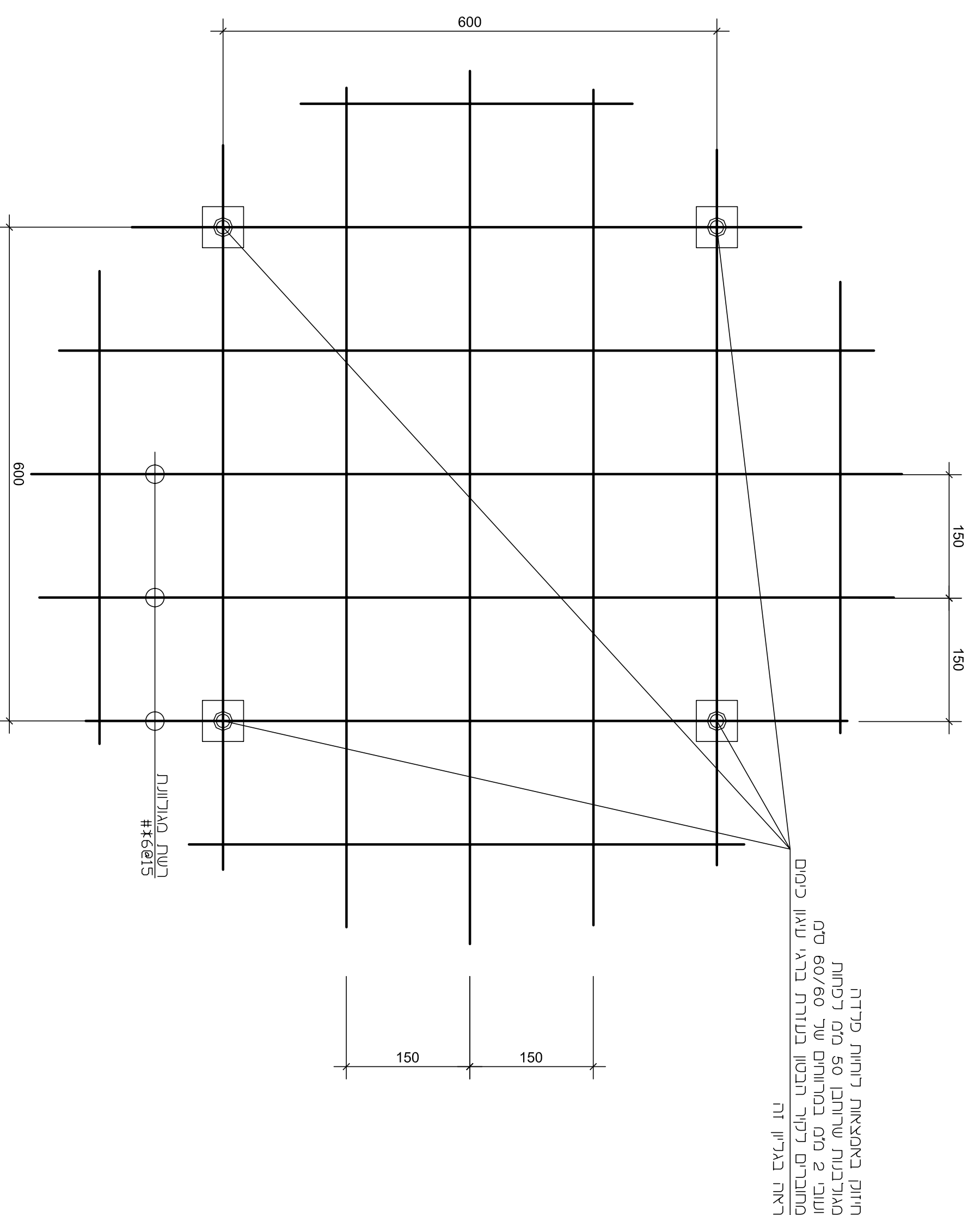
תוף-כיד הסדמת מסגרת
מבט אנכי 1:5



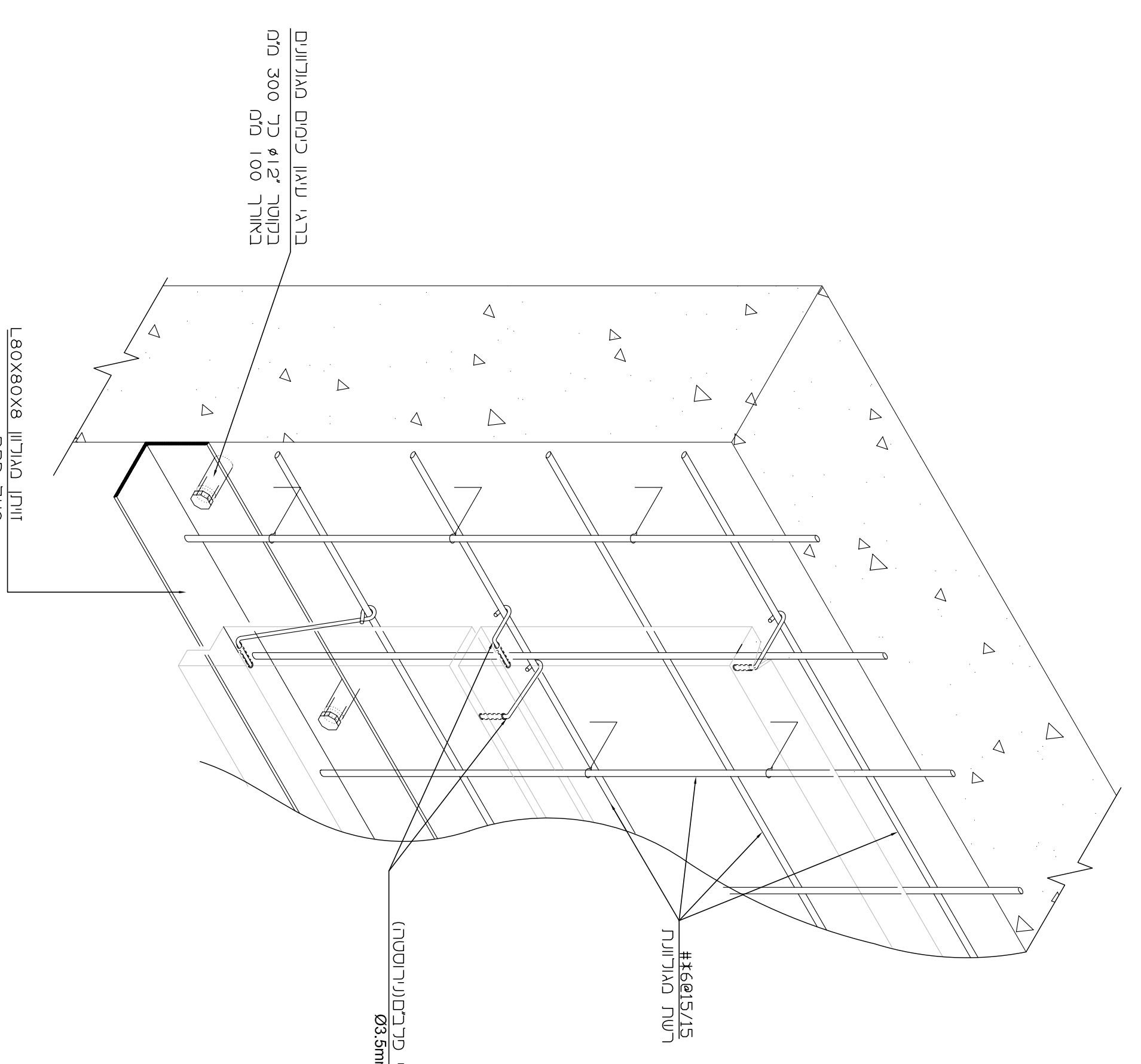
תוף-כיד הסדמת מסגרת
אזמטרית כללית למחבת מסות תווז 1:5



תוף-כיד הסדמת מסגרת
אזמטרית על יד החיבור 1:5



תוף-כיד הסדמת מסגרת
מבט על ראש המוצגות 1:5



תוף-כיד הסדמת מסגרת
מבט רחב למבט פלסטר אמן

תואר	רמ"ד
מחלק	מבט
חומר	כסף
תאריך	01/11/2010
מחבר	ד"ר אביב
מאשר	ד"ר אביב
מיקום	מבט
מספר	010

אביב ישראלי - מתקני בטיחות

יצרן ומוציא לאור של כלל מערכות הבטיחות והאבטחה של ישראל

תאריך ייסוד: 1968
מטה: תל אביב
סניף: ירושלים

פניה: 07-7707700
פנימי: 07-7707700
פקס: 07-7707700
דואר: 7700
אנדרסון: 7700

שם	תואר	מחלק	חומר	תאריך	מחבר	מאשר	מיקום	מספר
ד"ר אביב	רמ"ד	מבט	כסף	01/11/2010	ד"ר אביב	ד"ר אביב	מבט	010

אחד מהנדסים לעבודות מים

עמנואל הורן • עמנואל הורן

מס' רישום: 03-6728841 • מס' רישום: 03-6728841

תא: תל אביב 22 רמת-הנחל • מס' רישום: 522811

מכון חדש לשאובת שפכים

ADAM

שרות המשתמש:

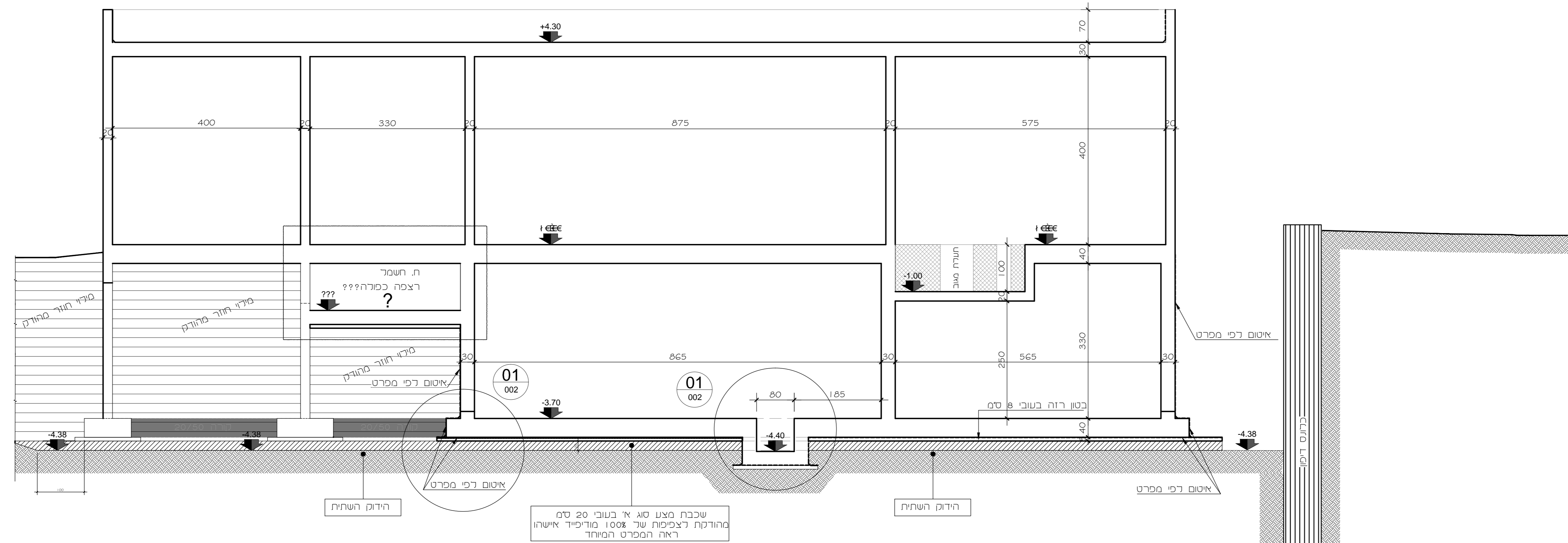
פלטת חופיו אבן

שם המודל: ADAM

לרצות

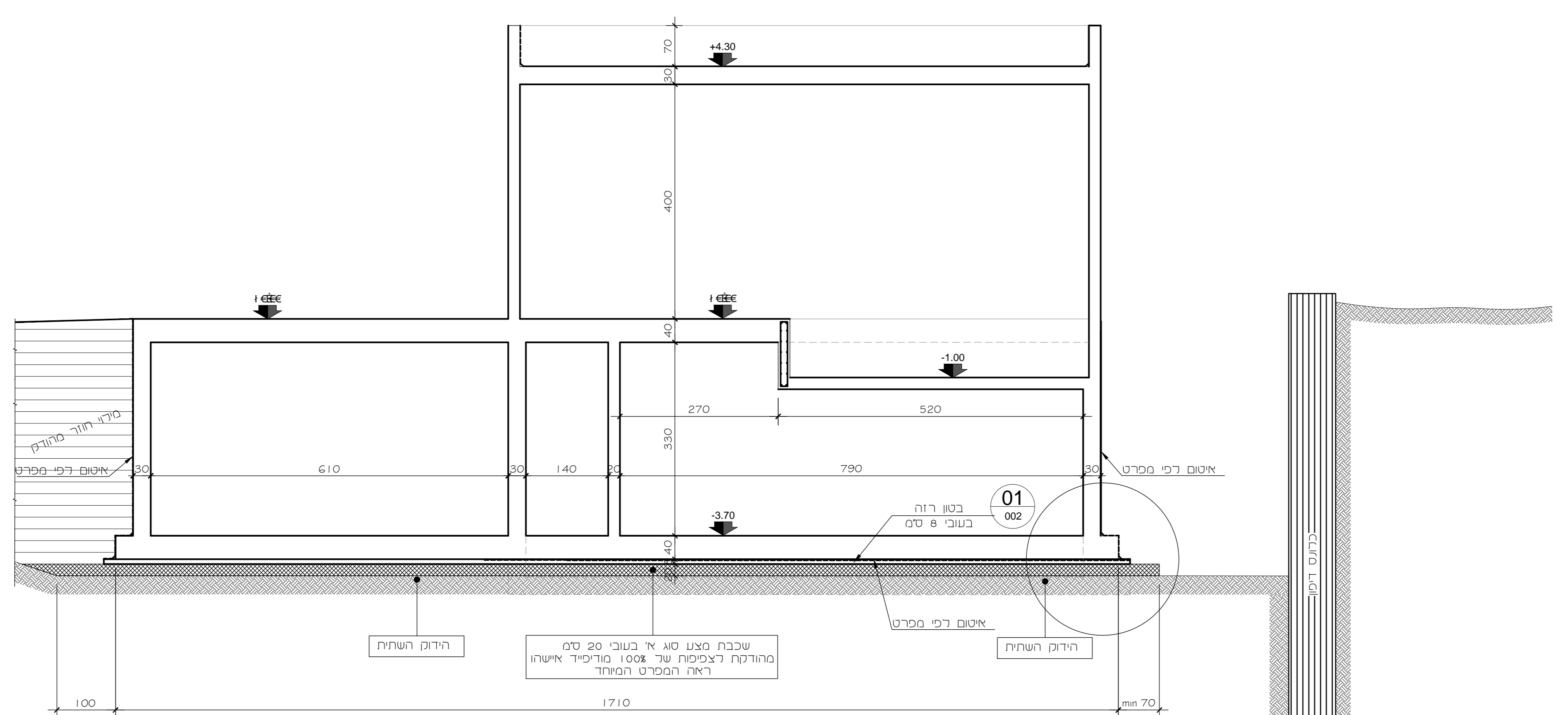
תואר: ADAM

המבצע אתר: רכזית המודל והתמונות והתמונות במסגרת של המבצע. את כל המידע על המבצע ניתן למצוא בדף האינטרנט שלנו.



חֲתַר A-A (לעבודות עפר בלבד)

- הערות בעבודת עפר:
- במקום בו יוצגו כפי חריטת חסרין הורחבו תבניות ציקה בנות 20-20 משרת ומסרית.
 - במקום ומצא סוג א' רוח סלקו ותבנית ציקה בנות 20-20 כולל.
 - עם סיום החפירה יש לבצע בתחום תחילת החפירה לפחות 6 קידוחי גישש באמצעות מכנת הסיסקאסא או שולל לעומק של 10 מ'.
 - מקום הקדירה יקבע ע"י מתנדס המרעט כדי לרוא שרון חדרים או איוריי חרשה מחתת לבנה המחונק.
 - הקדורים יבצע בעזרת נובטה ובקפוקה של המסקנה איוריי.
 - במידה וראו ימצאו חדרים או איוריי חרשה יסלאו והנהלים בדים צמני המורכב בחיסים שיום של צמנט וסם.
 - במידה ומצאו חדרים או איוריי חרשה עתן פתרון סרטי ע"י מתנדס הבסוס.
 - הציקה של הבטון המצב כנגד ועל גבי סלע חוק וראוי לקי מכל חומר מוסר וכפי חרשת.
 - שי דרומו את מתנדס הבסוס ראשו תחילת החפירה.



חֲתַר B-B (לעבודות עפר בלבד)

- הערות בעבודת עפר:
- במקום בו יוצגו כפי חריטת חסרין הורחבו תבניות ציקה בנות 20-20 משרת ומסרית.
 - במקום ומצא סוג א' רוח סלקו ותבנית ציקה בנות 20-20 כולל.
 - עם סיום החפירה יש לבצע בתחום תחילת החפירה לפחות 6 קידוחי גישש באמצעות מכנת הסיסקאסא או שולל לעומק של 10 מ'.
 - מקום הקדירה יקבע ע"י מתנדס המרעט כדי לרוא שרון חדרים או איוריי חרשה מחתת לבנה המחונק.
 - הקדורים יבצע בעזרת נובטה ובקפוקה של המסקנה איוריי.
 - במידה וראו ימצאו חדרים או איוריי חרשה יסלאו והנהלים בדים צמני המורכב בחיסים שיום של צמנט וסם.
 - במידה ומצאו חדרים או איוריי חרשה עתן פתרון סרטי ע"י מתנדס הבסוס.
 - הציקה של הבטון המצב כנגד ועל גבי סלע חוק וראוי לקי מכל חומר מוסר וכפי חרשת.
 - שי דרומו את מתנדס הבסוס ראשו תחילת החפירה.



הוראות כלכליות לעבודות בטון

- סוג הבטון נדרשת בטון מחתת דראסות בעובי 8 סמ ב-20.
- סוג הבטון לרצפה נדרשת דראסות ב-40 דרגת חשיפה 9.
- עובי תבנית לסיסי הבטון 5 סמ.
- הקדירה המצולנת והרשתות היו דמי מ"י 4466.
- יש לעבוד בחיפוי מלא עם החוננית של טיטר אחר מהנדסים.
- כל המודיות כוללי יבצעו בעזרת מודל מספר מנסה.
- לחבו דרומו את מחנכו המנטרימקצי לפקוח ערין.

אינג' יצחק ביק - מהנדס בניין בטון
 תחום תכנון ומערכת - פיקוח - ניהול פרויקטים
 דרך המלא 14 בת מנחם 40800
 ת"ד: 52381 | 052-6217981 | 077-7657903
 1-A Apeskin St. TEL-AVIV, ISRAEL 6106022
 Email: itzbick@gmail.com

שם	תאריך	חתימה	קנה מידה
תכנון	גד ירד	01-05-2022	1:50
שרטוט	גד ירד	01-05-2022	
כרז	גד ירד	01-05-2022	
אשר	גד ירד	01-05-2022	

מספר הפרוטוקול: 001

אחד מהנדסים לעבודות מים
 עמוס רון • מהנדס יועץ
 רח' מורה 22 רמת גן 52381 • טל. 03-6770494 • פקס. 03-6778841

שם הפרויקט: מכון חדש לשאיבת שפכים אדם

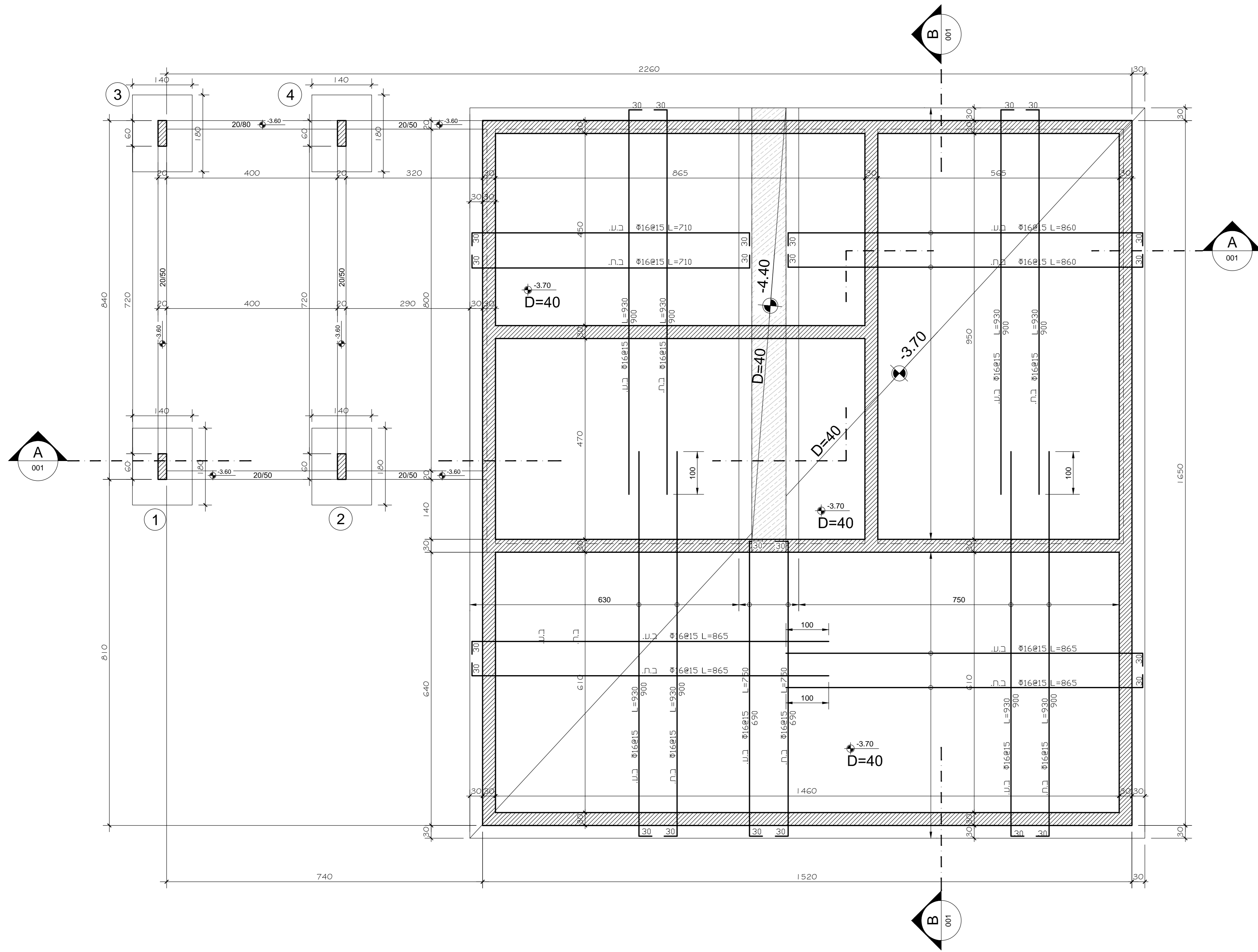
שם המורה: חתכים לעבודות עפר

שם המורה	שם הקובץ
0	ADAM

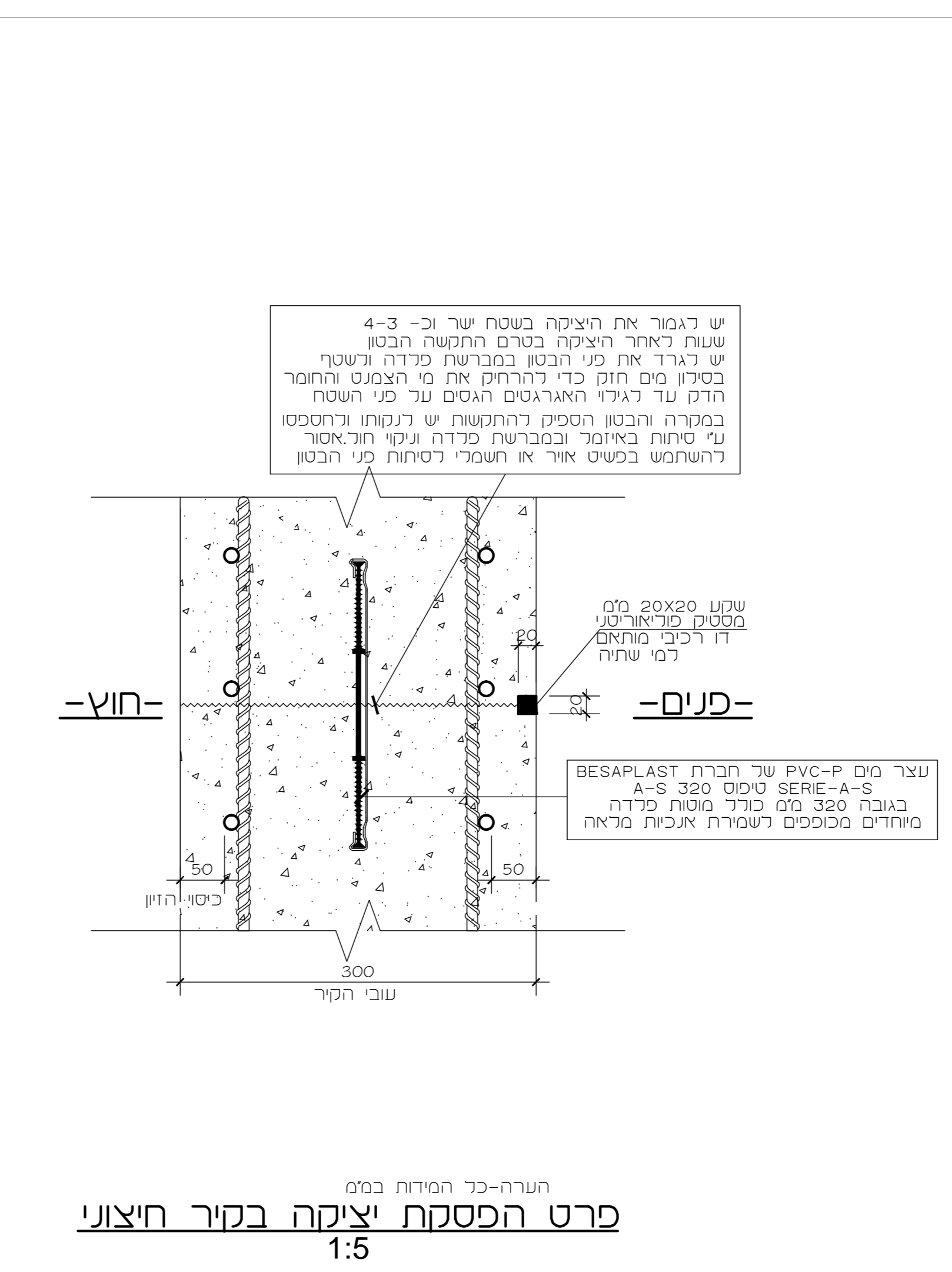
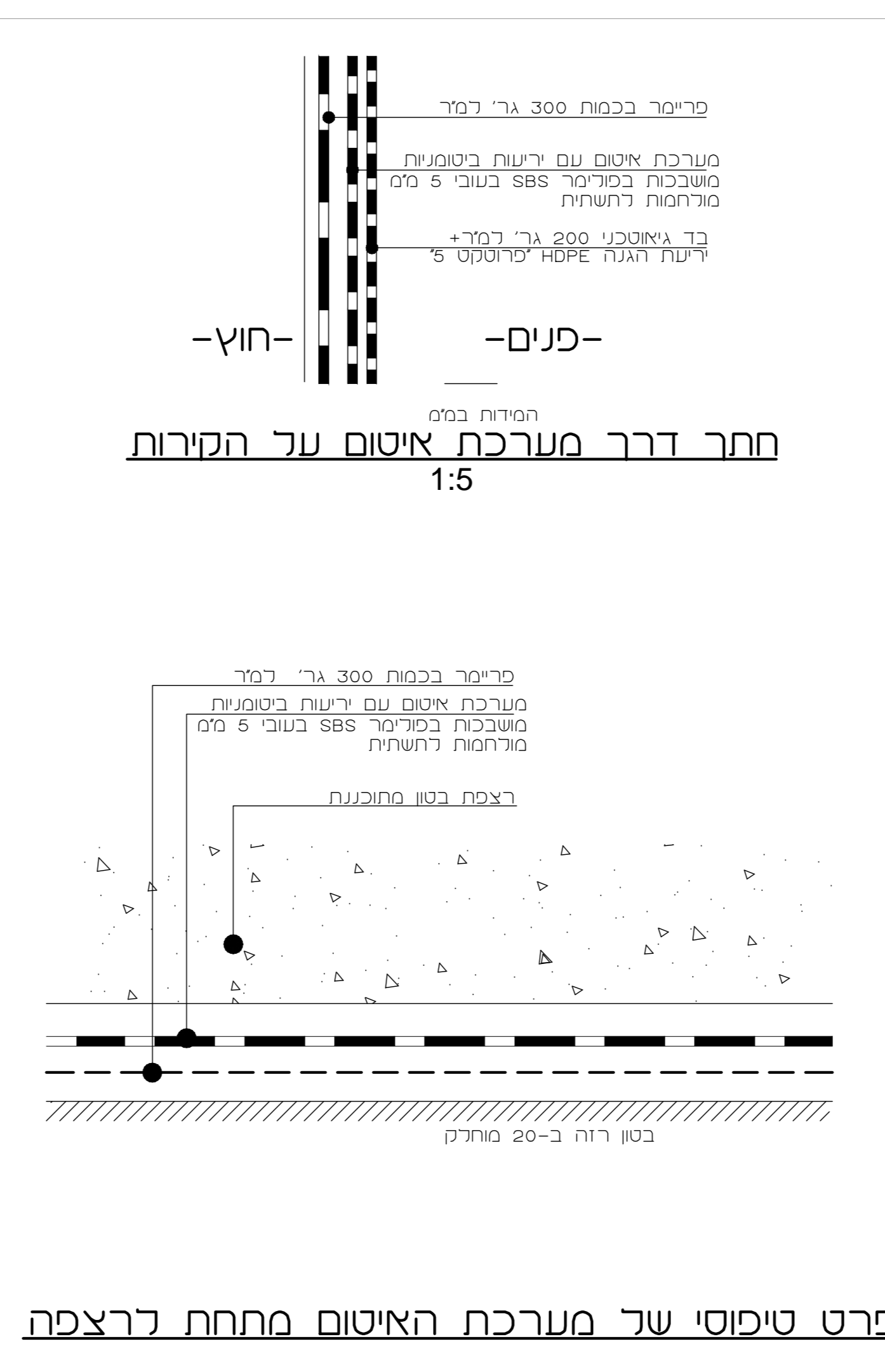
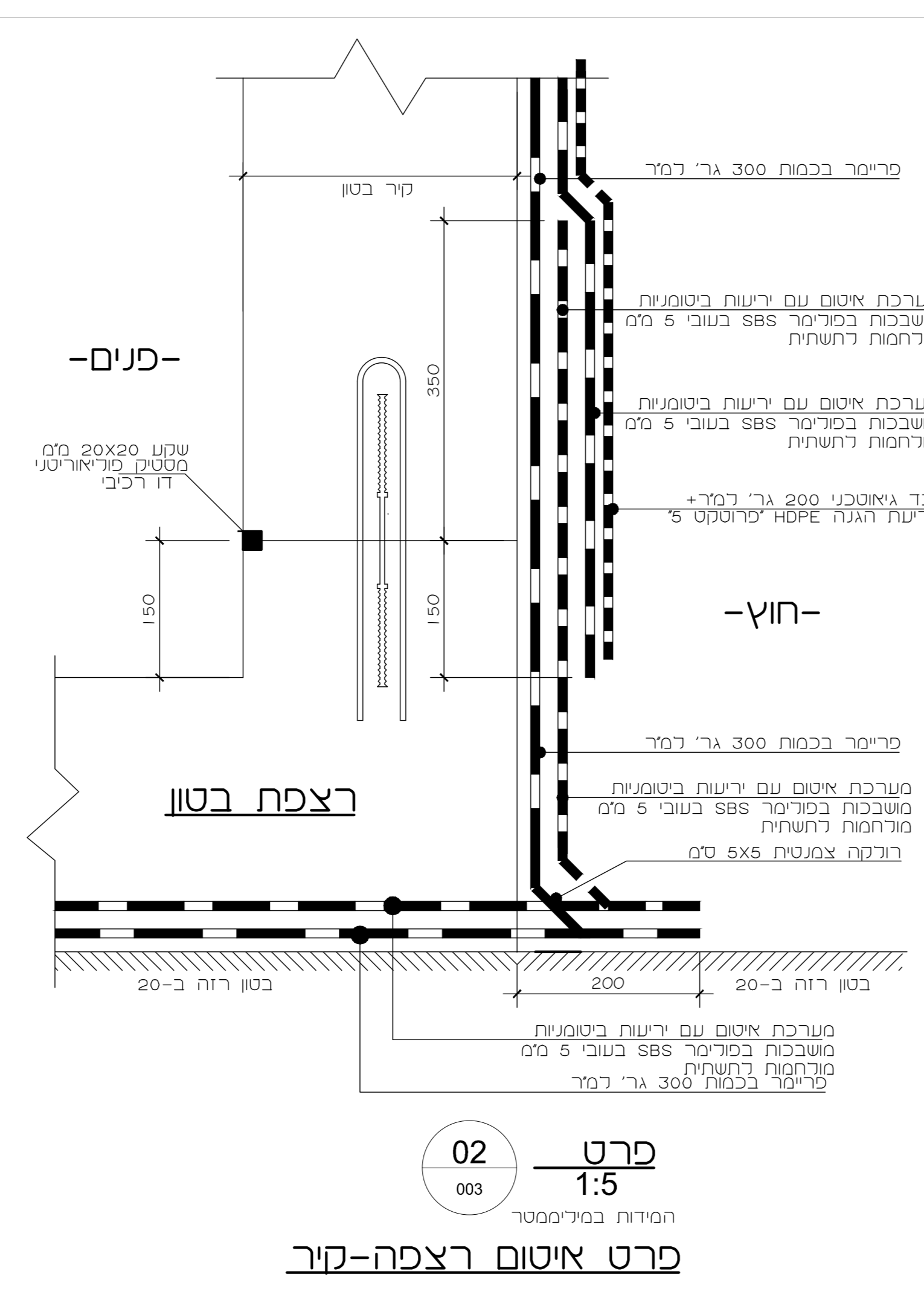
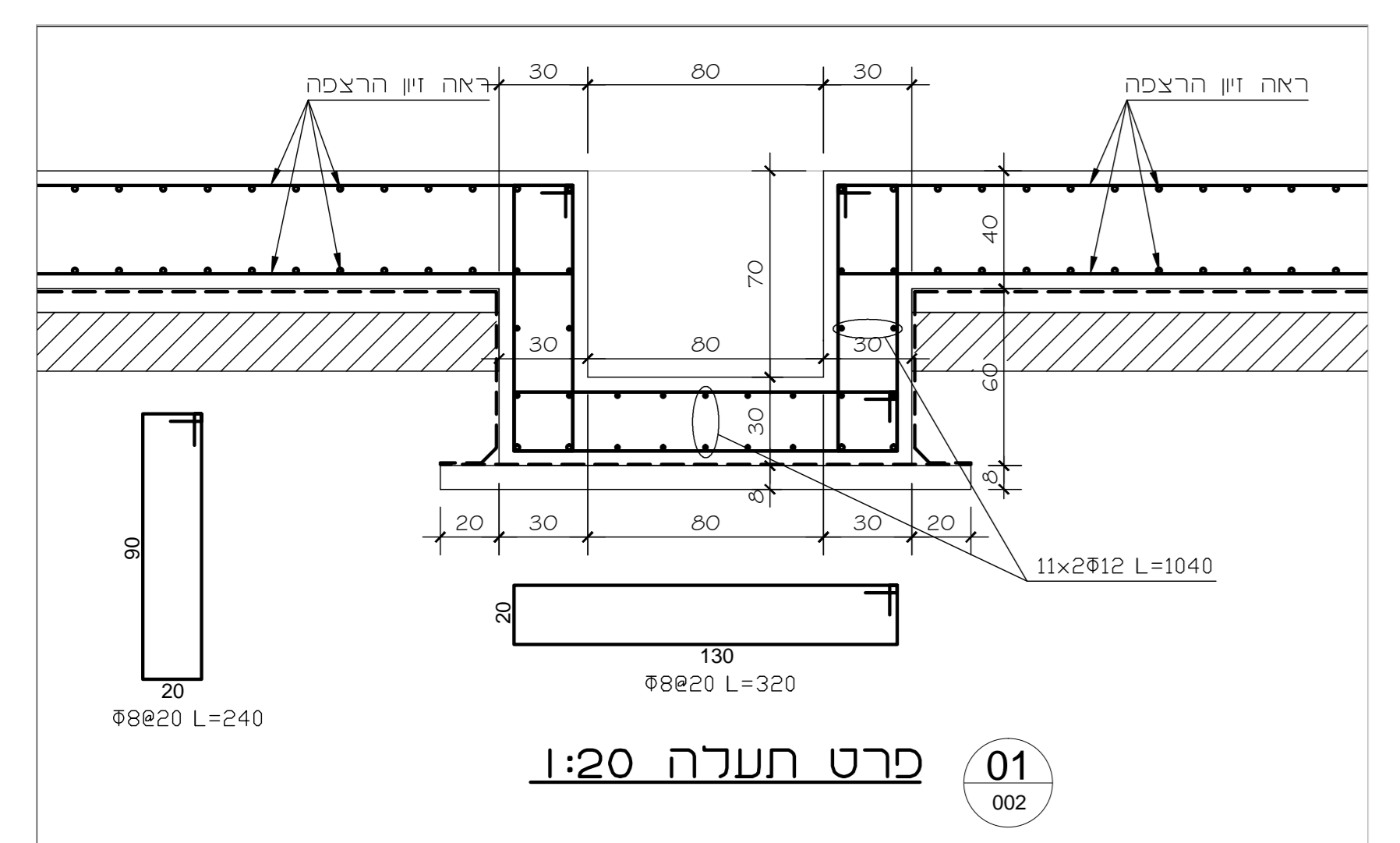
רעיון	נמכרו	לביצוע
-------	-------	--------

תאריך: תאריך: 1-12-2022 תאריך: תאריך:

המבצע אחראי לבדיקת המידות ולהתאמתן במקום על המבצע לבקר את כל המידות. על כל טעות או אי התאמה עליו להודיע מיד למתכנן.



רצפת מרחיב בפפרט -3.70 ויטודות



יציקות פני

הוראות כלליות לעבודות בטון

1. סג הבטן נשלחת בטון מחמת דראסות בעובי 8 סמ ב-20
2. סג הבטן לרצפה לקרות ולקרות ב-40 דרגות השפה 9
3. עובי תיפול לניסי הבטן 5 סמ
4. הקולרה המסודרת והרשתות היו דמי מ"י 4466
5. שי עקבו כחיים מרא עם החלונות של עטר אחר מהנדסים
6. כי המודות כחייב נכגעו בעולות מודד מספר מטה
7. חובה להזמין את מחנכו המהנדס רמקח עליו

01-05-2022	דעון	גד ורדי	אשר עי	חתימה	תאריך
	פירוט השני / חוספת				
	אשר עי				
	הסצה				
	ראשור				
	למכרו				
	רביצע				

אינג' יצחק ביק - מהנדס בניין בט"מ
הגנת קטנות/קציאת - פיקוח - יעוץ פרויקטים

40600 תל אביב 14 חת מודד 40600
 077-7670557 טל
 052-6211101 פקס
 Email: itzhakb@gmail.com

Eng. Itzhak Bick
 Civil Engineer
 14 Apekan St.
 TEL-AVIV - ISRAEL
 40600

1:50	תחומי	תאריך	שם	הכנה
	01-05-2022	01-05-2022	גד ורדי	01-05-2022
	01-05-2022	01-05-2022	גד ורדי	01-05-2022
	01-05-2022	01-05-2022	גד ורדי	01-05-2022
				מספר ההמתן/מספר
				מספר השרטוט:
				שם המומין:

אחוד מהנדסים לעבודות מים
עמוס רון • מהנדס יועץ
03-6778841 • 03-6770484 • 52381226

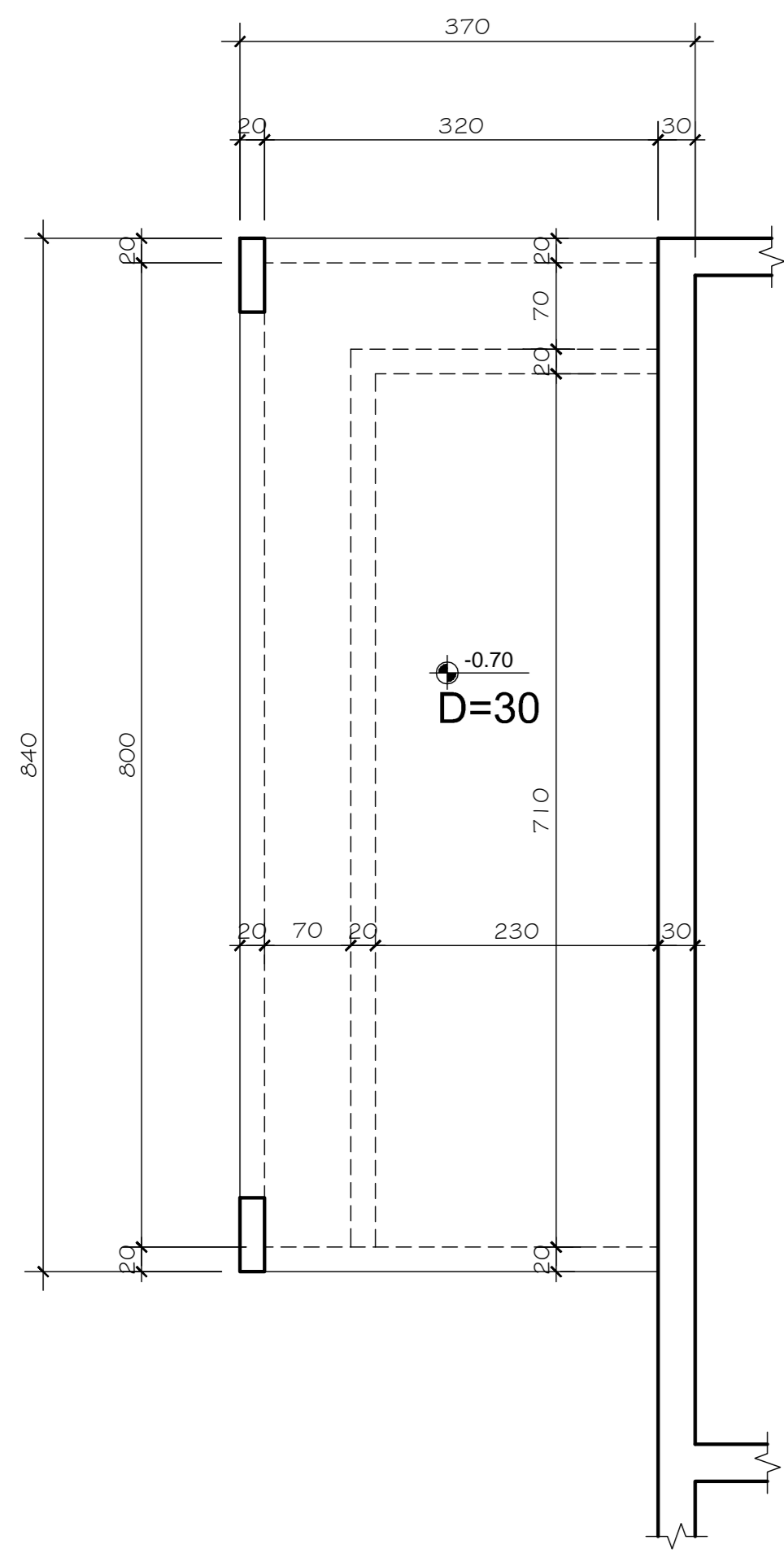
שם הפרויקט: **מכון חדש לשאיבת שפכים**
אדם

שם השרטוט: **יטודות ורצפת מרתף**

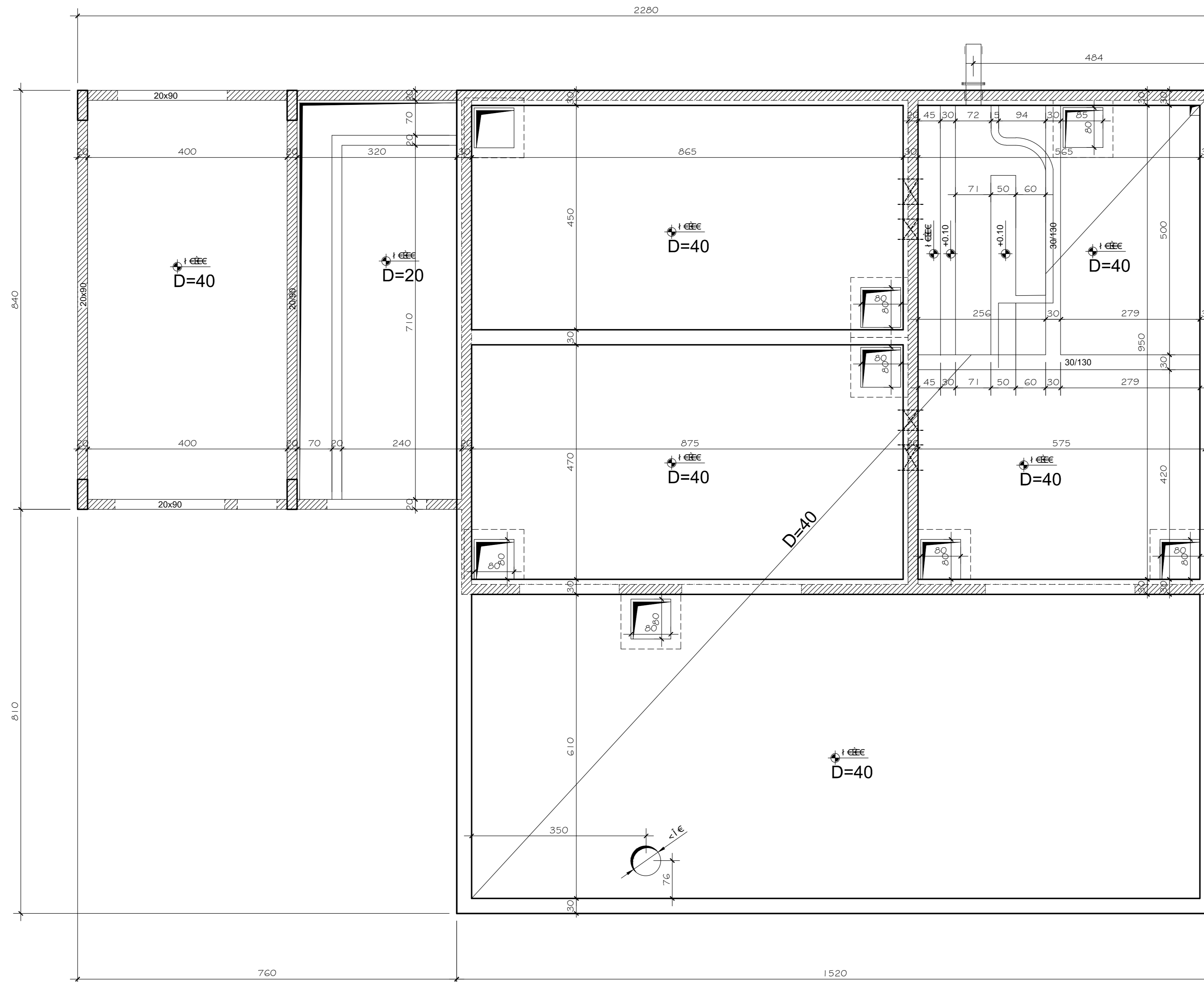
שם המהדורה	שם הקובץ
A	ADAM
רעיון	נמכרו
רעיון	רביצוע

תאריך: תאריך: 11-12-2022 / תאריך: תאריך:

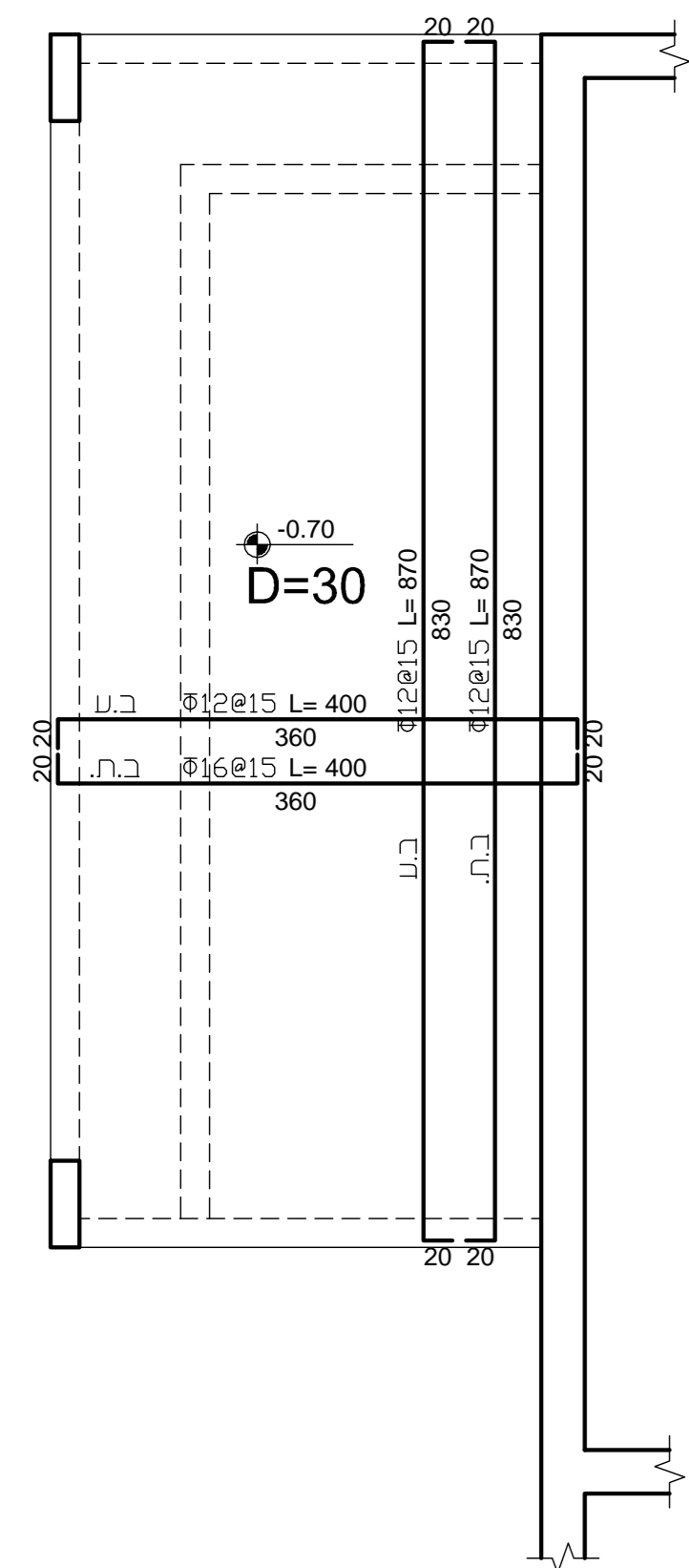
המבצע אחראי לבדיקת המידות ולהתאמתן במקום
 על המבצע לבקר את כל המידות. על כל טעות
 או אי התאמה עליו להודיע מיד למתכנן.



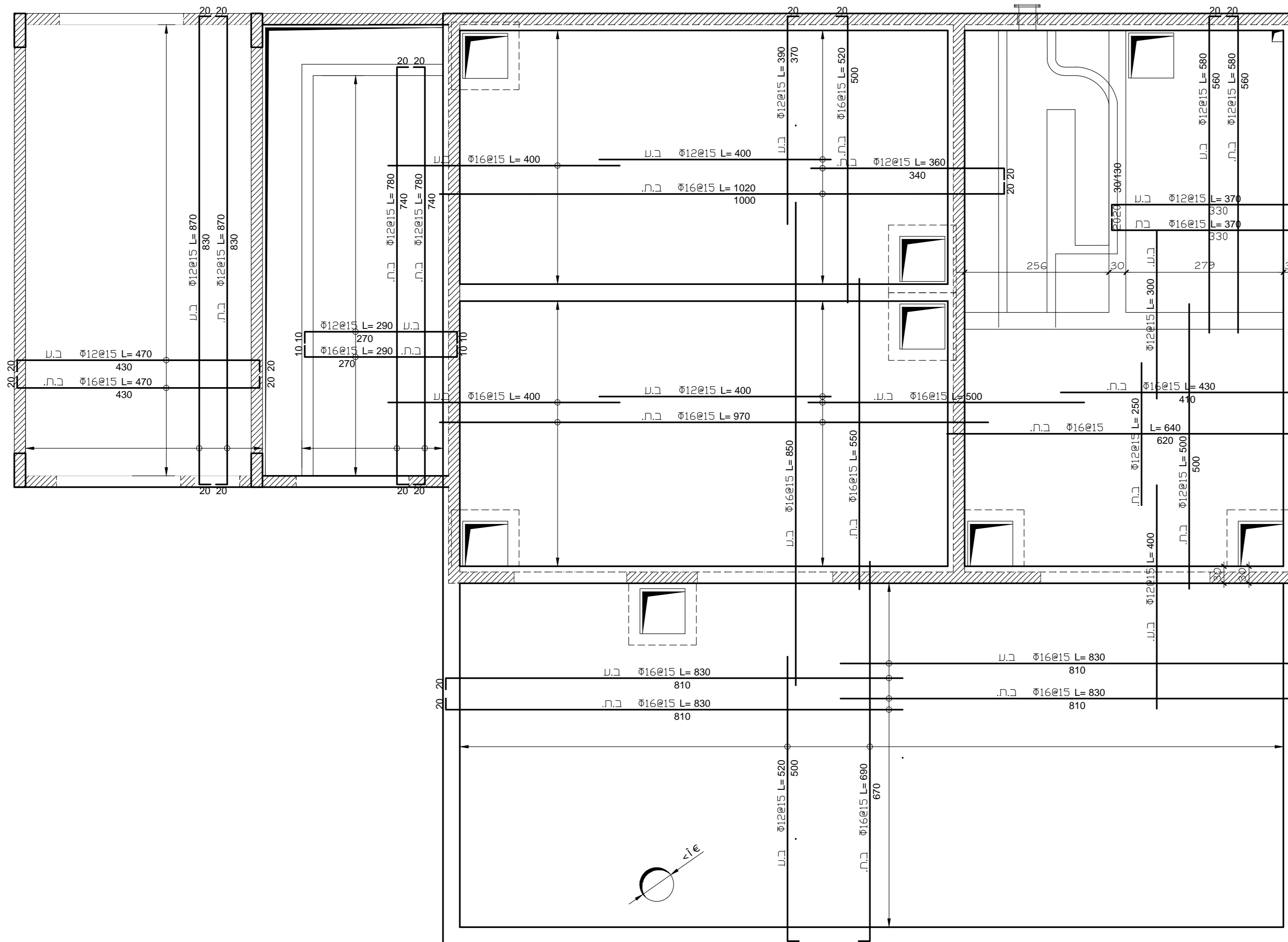
רצפת ח/חשמל במפלס -0.70/תבניות
1:50



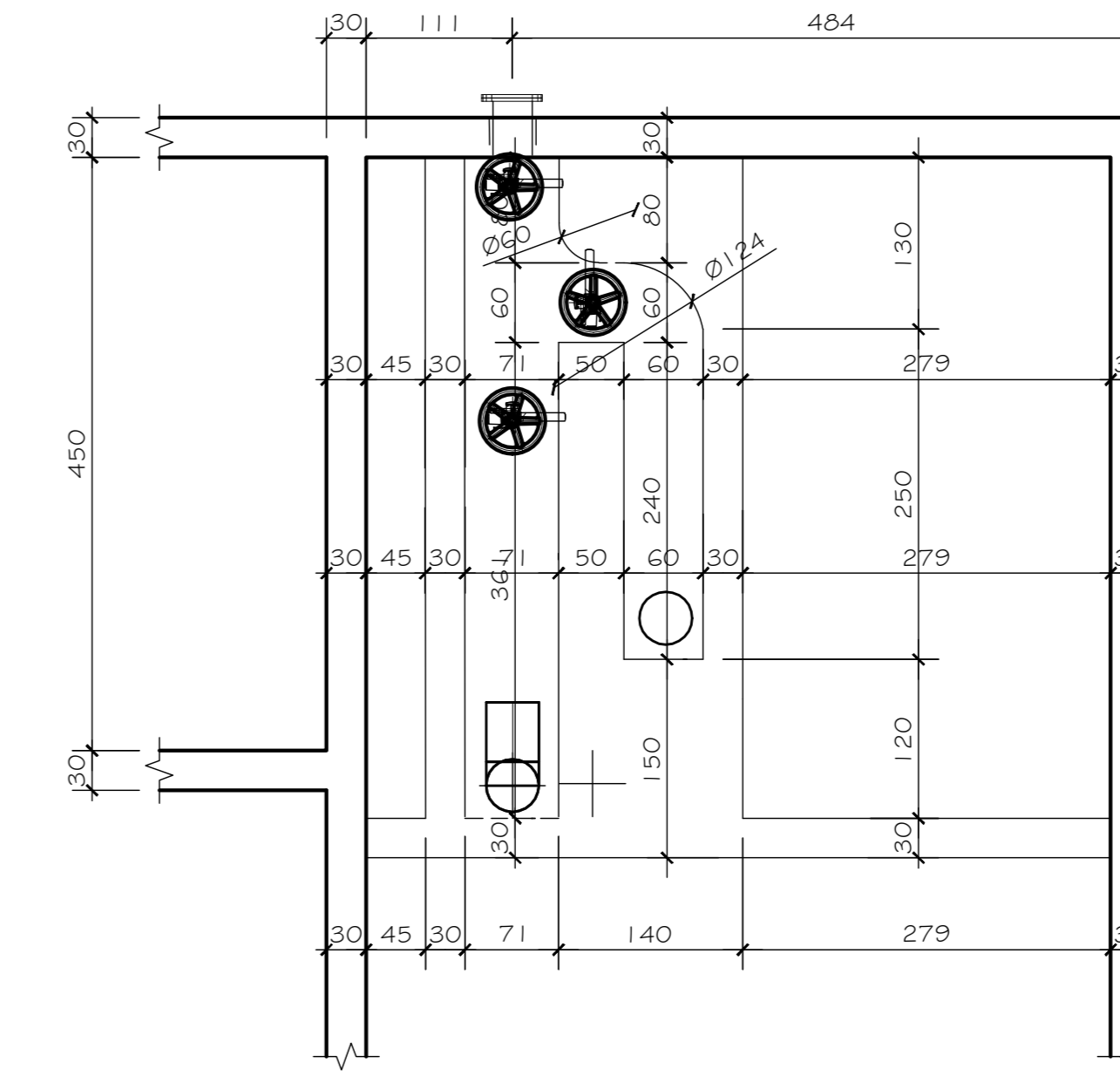
רצפת קומת קרקע ±0.00 (תבניות)
1:50



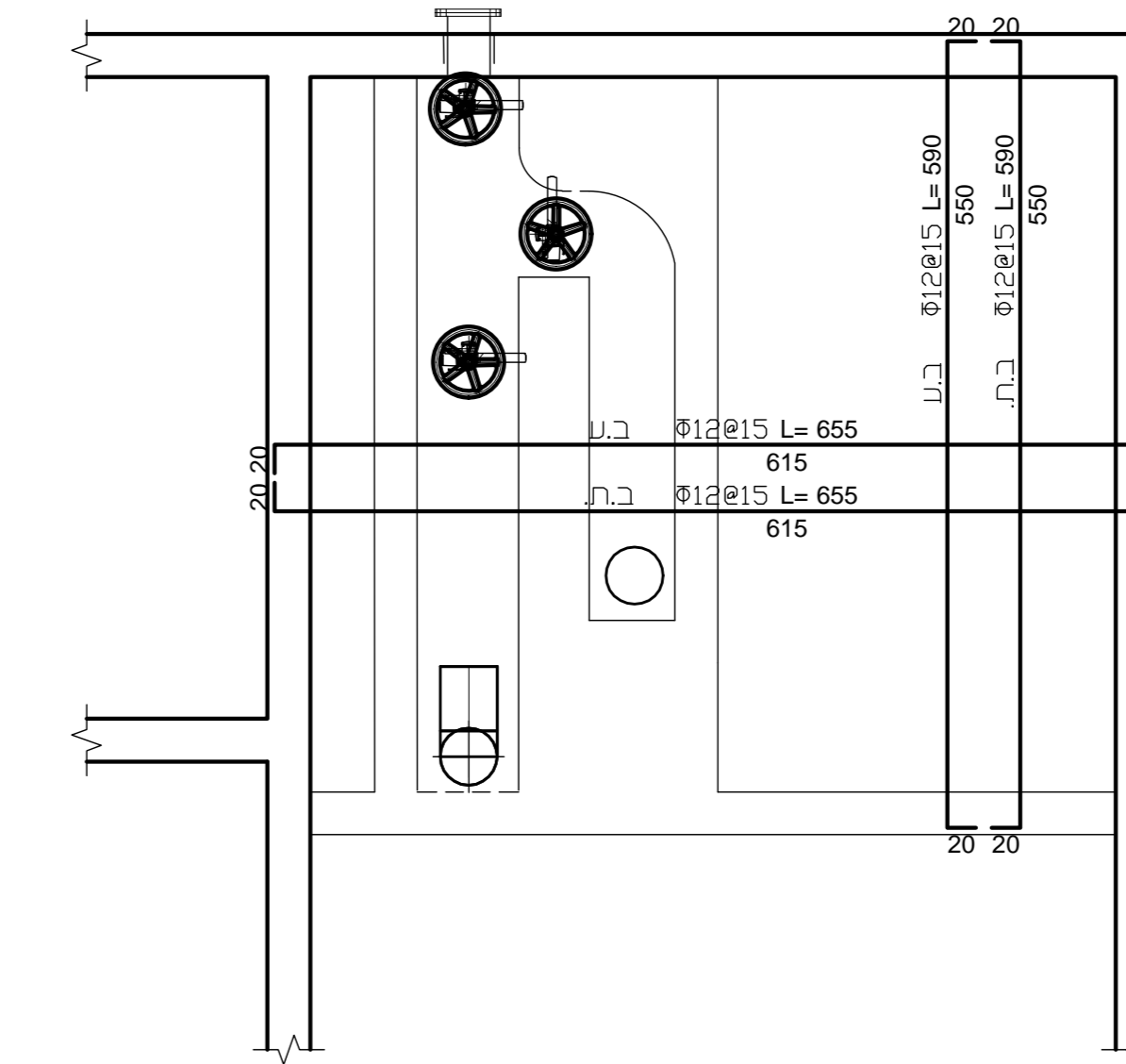
רצפת ח/חשמל במפלס -0.70/זיון
1:50



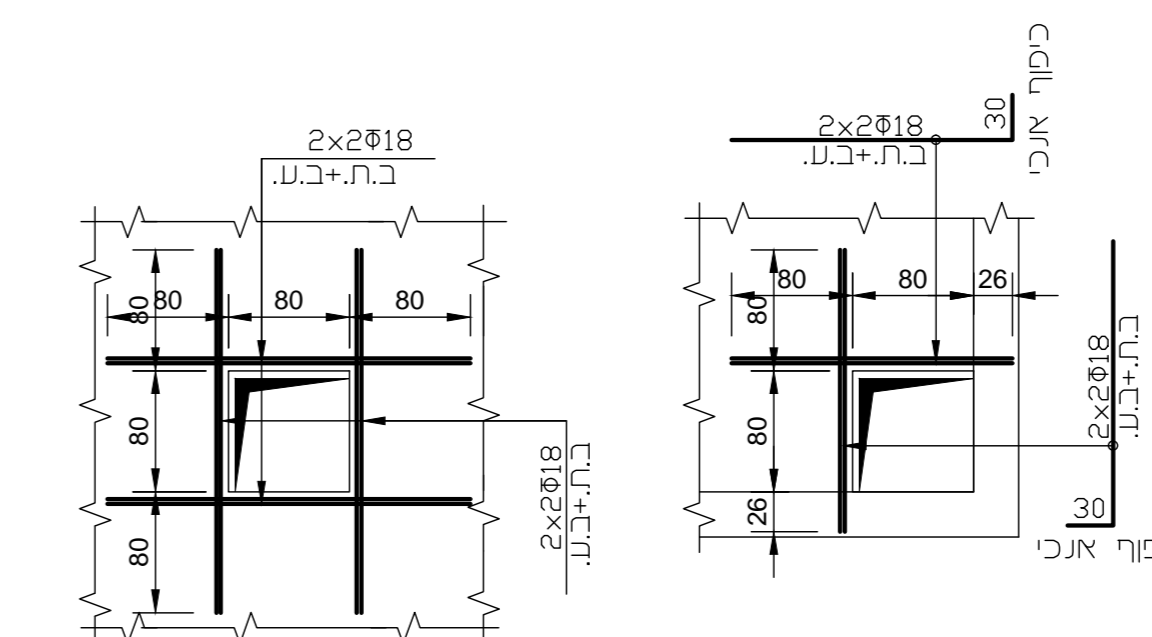
רצפת קומת קרקע ±0.00 (זיון)
1:50



רצפת תעלות שפכים במפלס -1.00
1:50



רצפת תעלות שפכים במפלס -1.00
1:50



חיזוקים סביב פתחים

יצחק ביק

הוראות כלכליות לעבודות בטון

1. סוג הבטון נשחית בטון מחמת דריסת כושי 8 סמ ב-20
2. סוג הבטון לרצפת לקרוח ולתקרה ב-40 דרגת השפה 9
3. עובי תבנית לניקוי הבטון 5 סמ
4. הקפדה המסודרת והרשומה היו דפי מי 4466
5. יש לעבוד בחיפוי מלא עם חלוקנית של טיפול אחיד מהגודל
6. כל המידות כוללי יבצעו בעזרת מודד מסוגר מנוטה
7. חובה להזמין את פתח המסטר/מקביל לסקר ערוך

01-05-2022	גד יורי	דעון	
	אשר עי	פירוט השני / חוספת	
		החמה	
		תאריך	
		הסצה	
		ראשור	
		למכרו	
		לביצוע	

אינג' יצחק ביק - מהנדס בניין בט"מ
הבנת מערכות חשמל - פיתוח - יעוץ פרויקטים
 יחיד המטה 14 תל אביב 40600
 טל: 077-7657693
 פקס: 077-7657693
 Email: itzhackb@gmail.com

1:50	תאריך	01-05-2022	שם	גד יורי
	חומרת	01-05-2022	תוכן	שרטוט
	תאריך	01-05-2022	שם	גד יורי
	חומרת	01-05-2022	תוכן	שרטוט
	תאריך	01-05-2022	שם	גד יורי
	חומרת	01-05-2022	תוכן	שרטוט

מספר השרטוט: 003
שם המסמך:

אחד מהנדסים לעבודות מים
עמוס רון • מהנדס יועץ
 רח' מורה 22 רמת-גן 52381 • טל: 03-6770484 • פקס: 03-6778841

שם הפרויקט: מכון חדש לשאיבת שפכים
 אדם

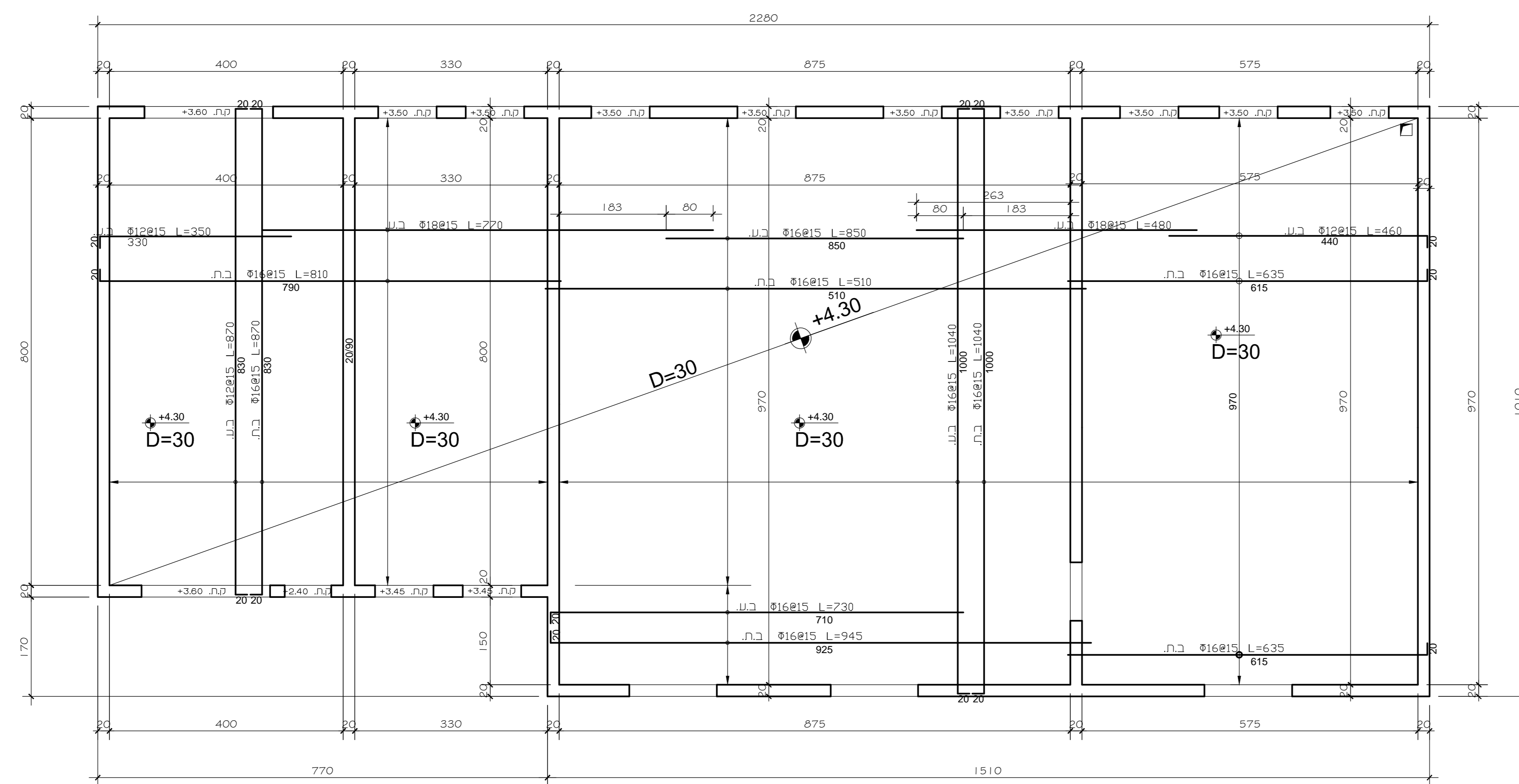
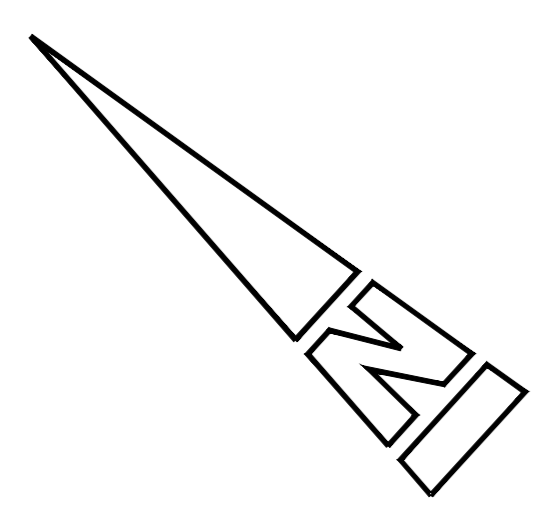
רצפת קומת קרקע ±0.00/-1.10

שם המהדורה	שם הקובץ
A	ADAM

רעיון	לביצוע
●	○

תאריך: 1-12-2022
תאריך: תאריך:

המבצע אחראי לבדיקת המידות ובהתאמתן במקום
 על המבצע לבקר את כל המידות. על כל טעות
 או אי התאמה עליו להודיע מיד למתכנן.



תוכנית הגג במפלס +4.30
1:50

רשמי

הוראות כלכליות לעבודות בטון

1. סג הבטן נשלחת בטון מחמת נדאסמת כעובי 8 סמ ב-20
2. סג הבטן לרצפה לקרות ולתקרה ב-40 דרגת השפה 9
3. עובי תפילי לסיסי הבטון 5 סמ
4. הקפדה הסגולתת והרשתות היו דפי מי 4466
5. שי לעבוד כחיים מרא עם הלחנות של טטר איחד מהנדסים
6. כי המודיות כאליו לנגעו בעולת מודד מספר מטה
7. חובה להזמין את מחנכו המגסטריטאציה למקום ערין

01-05-2022	דעון	גד יודי	אשר עי	חתימה	תאריך

אנג' יצחק ביק - מהנדס בניין בט"מ
הגגון חשבוניתית • פיתוח • ייעוץ פרויקטים

406000
תל אביב

052-6210000
077-7657693

Eng. Itzhak Bick
Civil Engineer - Structure Design
Email: itzbick@gmail.com

שם	תאריך	תחומות	קנה מידה
תכנון	01-05-2022	Eng/Verdy	1:50
שרטוט	01-05-2022	Eng/Verdy	
בדוק	01-05-2022	Eng/Verdy	
אשר	01-05-2022	Eng/Verdy	

מספר הפרויקט: 004

שם המסמך: 004

שם המסמך: 004

אחד מהנדסים לעבודות מים
עמוס רון • מהנדס יועץ
רח' מורה 22 רמת-גן 52381 • טל: 03-6770494, 03-6778841

שם הפרויקט: מכון חדש לשאיבת שפכים
אדם

שם הפרויקט: תוכנית גג במפלס +4.30

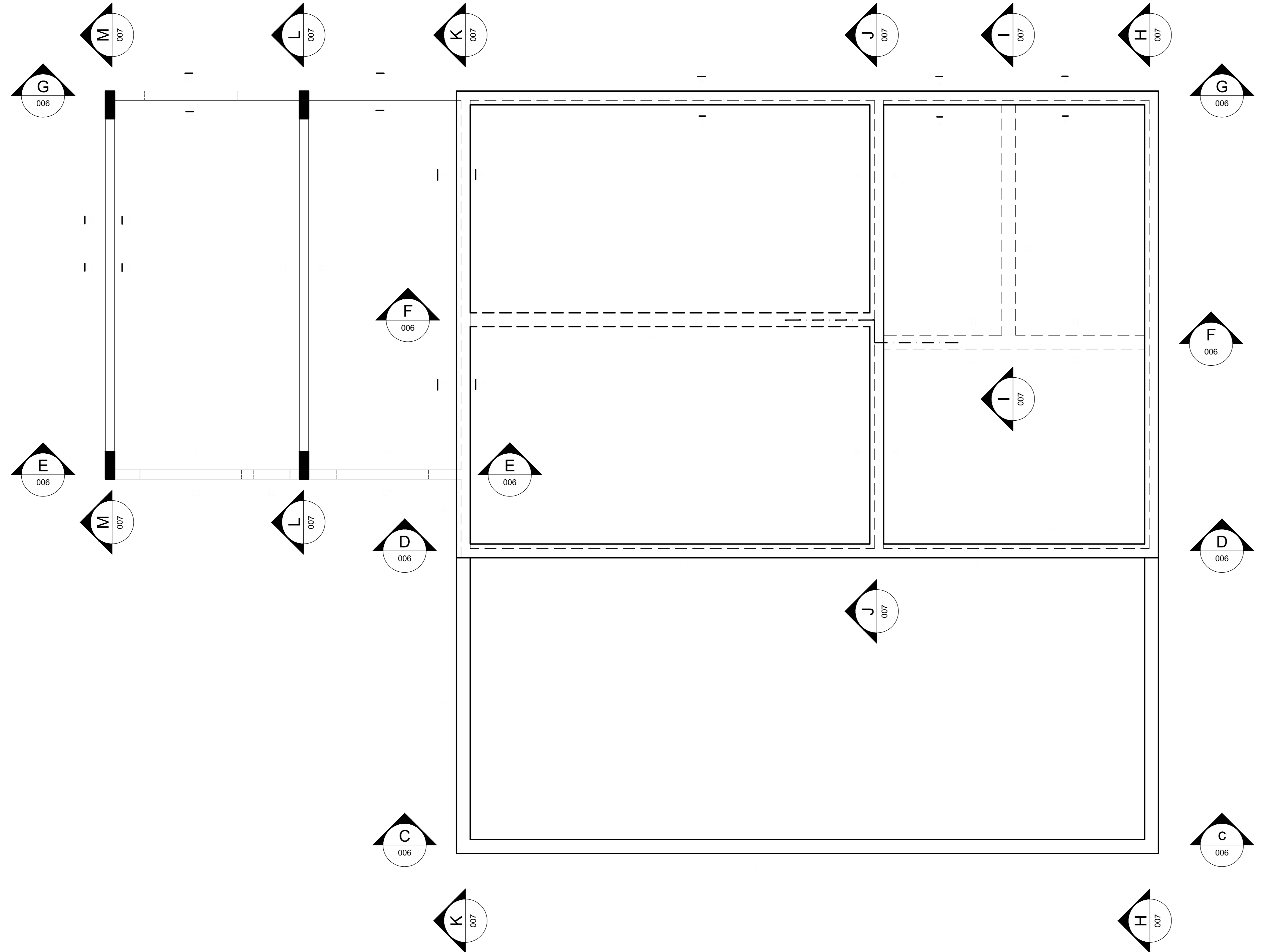
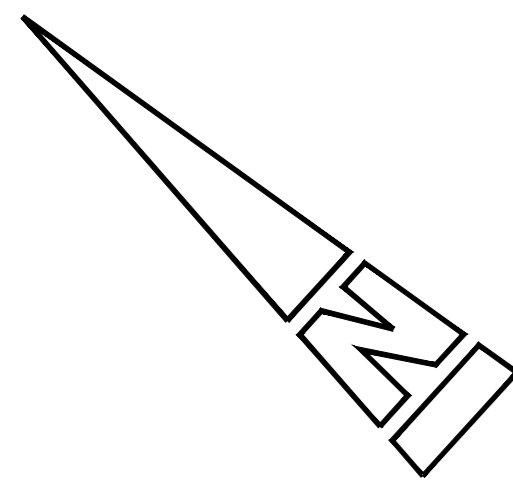
שם המהדרה	מס' הקובץ
0	ADAM

תאריך: 1-12-2022 תאריך: 1-12-2022

רשימת מצב: רשימת מצב

רשימת מצב: רשימת מצב

רשימת מצב: רשימת מצב



סימון חתכים/מבטים על קירות 1:50

רשמי

הוראות כלליות לעבודות בטון

- 1. סג הבטן נשחית בטון מחמת נראסות כעווי 8 סלם ב-20
- 2. סג הבטן לרציפה לקרות ולתקרה ב-40 דרגות חשיפה 9
- 3. עווי תמימי לריסי הבטן 5 סס
- 4. הקלדה הסגולת והרשתות היו דמי 4466
- 5. ש לעבוד כחיים כרא עם החוכנית של טטר אחר מהנדסים
- 6. כל המודות כאלו יבצעו בעזרת מודד מספר 200
- 7. חובה להזמין את מחנק הטקטורמקציה לסקוח ערין

תאריך	מבצע	מבצע	מבצע	מבצע
01-05-2022	גד ורדי	דעון	אשר עי	חתימה
	תאריך	פירוט השני / חוספת	ראשור	למכרז
			הסצרה	רביצע

אינג' יצחק ביק - מהנדס בניין בטון
תחום התמחות: פיתוח - ניהול פרויקטים
תחום התמחות: פיתוח - ניהול פרויקטים
תחום התמחות: פיתוח - ניהול פרויקטים

תחום התמחות: פיתוח - ניהול פרויקטים
תחום התמחות: פיתוח - ניהול פרויקטים
תחום התמחות: פיתוח - ניהול פרויקטים

תחום התמחות: פיתוח - ניהול פרויקטים
תחום התמחות: פיתוח - ניהול פרויקטים
תחום התמחות: פיתוח - ניהול פרויקטים

שם	תאריך	חתימה	קנה מידה
תכנן	01-05-2022	Eng. Itzhak Bick	1:50
שרטט	01-05-2022	Eng. Itzhak Bick	
בדק	01-05-2022	Eng. Itzhak Bick	
אשר	01-05-2022	Eng. Itzhak Bick	

מספר הפרוטוקול: 005
שם המסמך: **005**

אחד מהנדסים לעבודות מים
עמנואל יועץ • מהנדס יועץ
רח' מורה 22 רמת-גן 52381 • טל. 03-6770494, פקס. 03-6778841

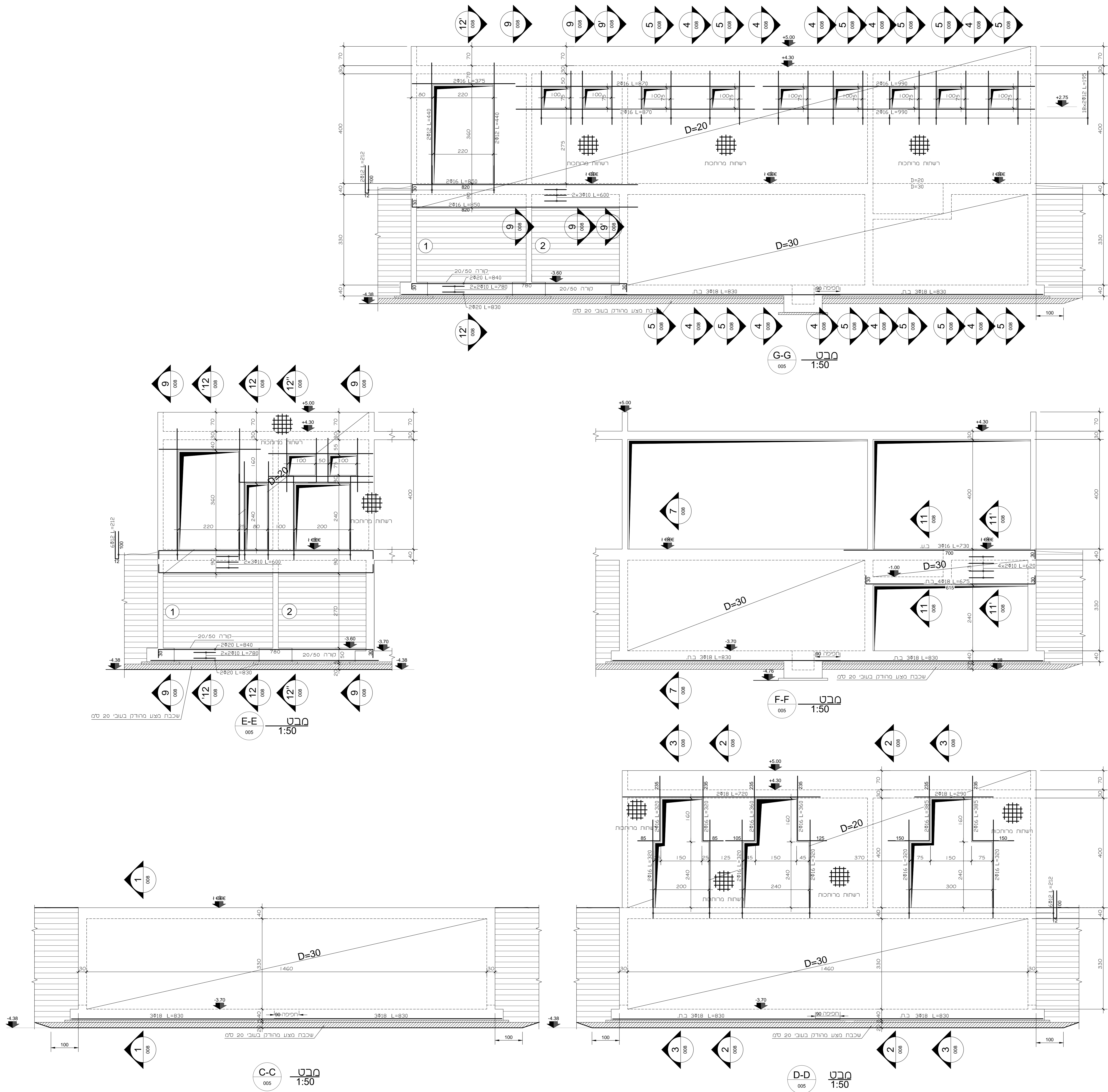
שם הפרויקט: **מכון חדש לשאיבת שפכים**
שם הפרויקט: **אדם**

שם הפרויקט: **סימון חתכים/מבטים על קירות**

מס' המהדורה	שם הקובץ
0	ADAM

תאריך: תאריך: 1-12-2022 תאריך: תאריך:

המבצע אחראי לבדיקת המידות ולהתאמתן במקום
עד המבצע לבקר את כל המידות. על כל טעות
או אי התאמה עליו להודיע מיד למתכנן.



רשמי פרויקט

הוראות כלכליות לעבודות בטון

1. סוג הבטון נשחית בטון מחמת נדאסמט כנוכי 8 סמ ב-20
2. סוג הבטון לרצפה לקרות והתמרה ב-40 דרגת חשיפה 9
3. עובי תבנית לניקוי הבטון 5 סמ
4. התקודה המסודרת והרשתות היו דפי תי 4466
5. יש לעבוד בחיפוי קרי עם התחנכות של טיפוד אחר מהנדסים
6. כל המידות כוללי יבצעו בעזרת מודל מספר מטה
7. חובה להמיר את מחנכו המהנדסרמקול למקום ערין

01-05-2022	גד יודי	רעון	פירוט השנינו / חוספת
	תאריך	אשר עי	החמה
	ראשור	למכרו	רביצוע
	האצרה		

אינג' יצחק ביק - מהנדס בניין בט"מ
הגבנו קהפולחניות - פיקוח - יעוץ פרויקטים

יחיד המטה 14 תד מגד
 40600 תל אביב
 טל: 077-7670557
 077-7657693 פקס
 יחיד: 052-6211100
 Email: itzhack@ymail.com

Eng. Itzhak Bick
 Civil Engineer
Eng. Itzhak Bick
 Civil Engineer - Structure Design

1:50	תחומות	תאריך	שם	תכנון
	01-05-2022	גד יודי	רעון	01-05-2022
	01-05-2022	גד יודי	אשר עי	01-05-2022
	01-05-2022	גד יודי	אשר עי	01-05-2022

מספר הפרוטוקול: 006

שם המסמך:

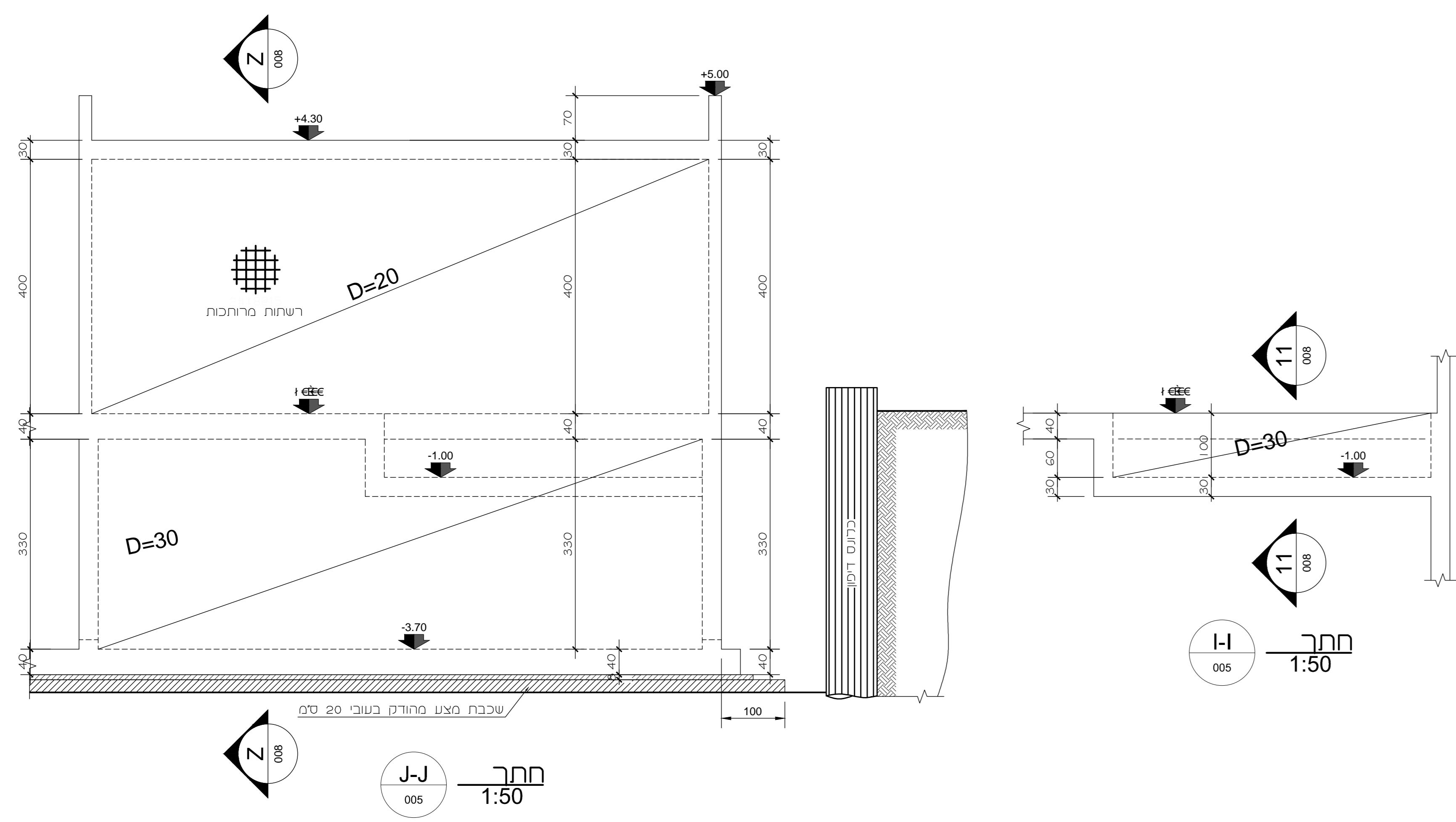
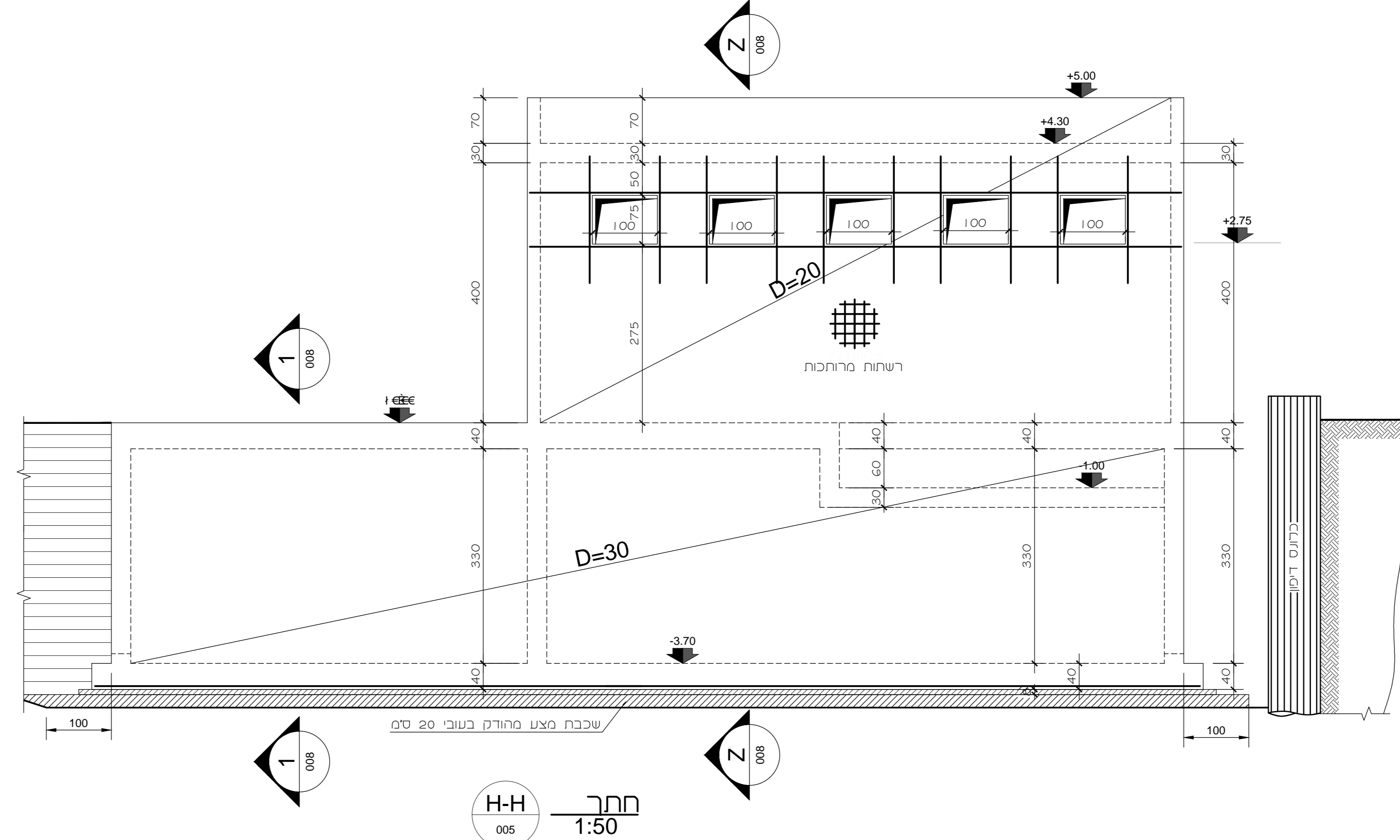
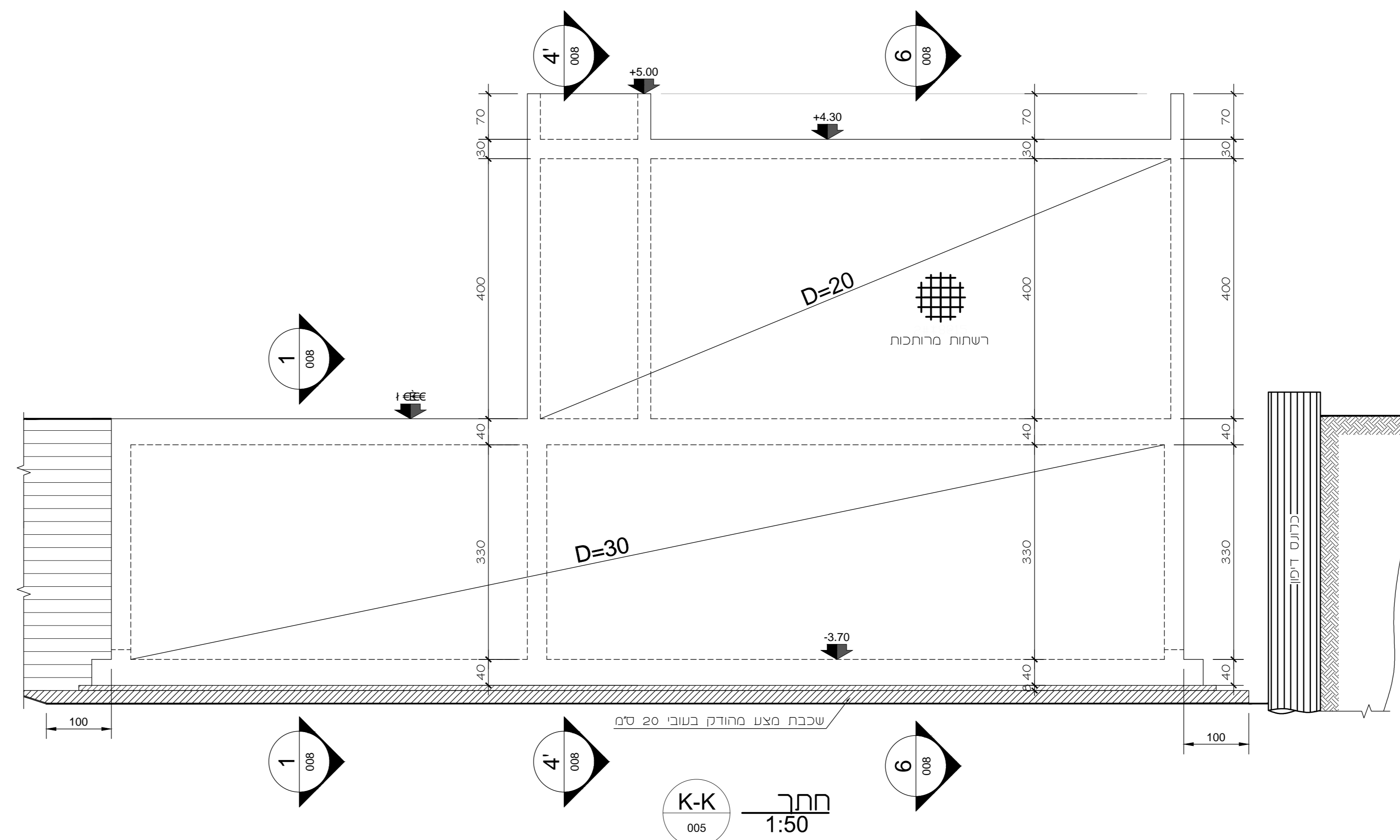
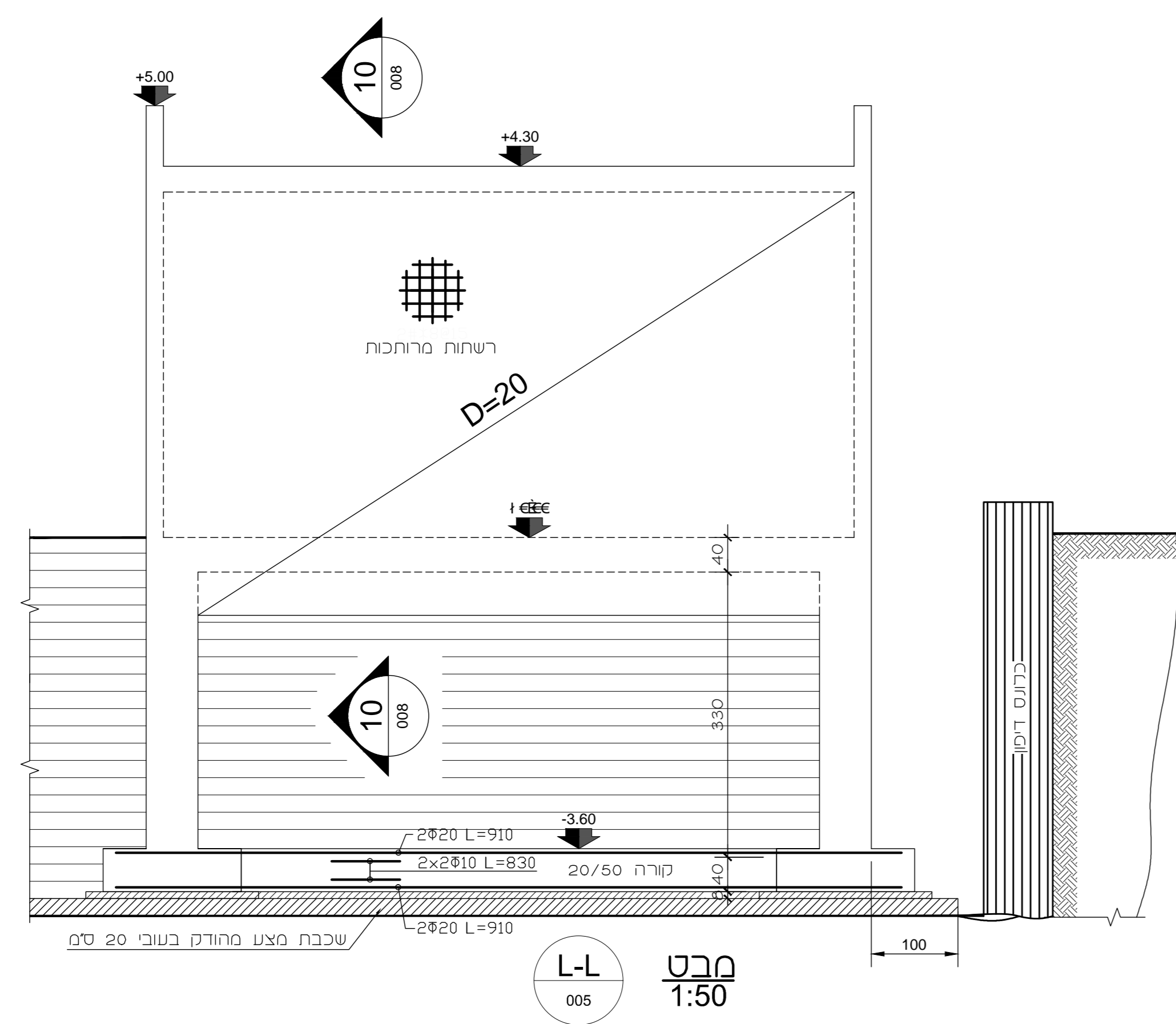
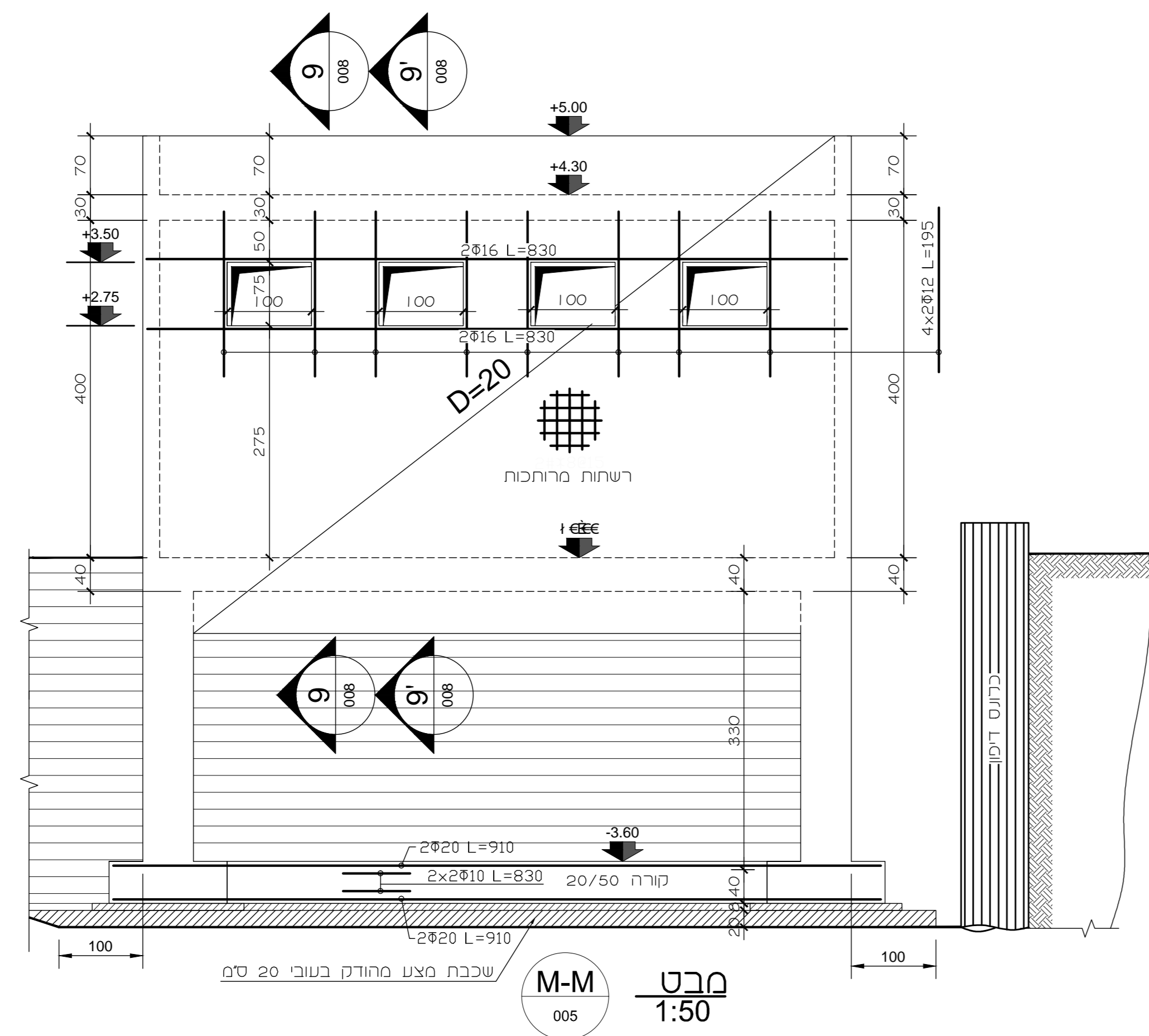
אחד מהנדסים לעבודות מים
עוסק רון • מהנדס יועץ
רתי מורה 22 רמת-גן 52381 • טל: 03-6770484 • פקס: 03-6778841

שם הפרויקט:
מכון חדש לשאיבת שפכים
אדם

נשא השרטוט:
מבטים על קירות (1)

שם המהדורה	0
שם הקובץ	ADAM
רעיון	●
למכרו	●
רביצוע	○

תאריך: 1-12-2022 תאריך: תאריך:
 המבצע אחראי לבדיקת המידות ולהתאמתן במקום
 על המבצע לבקר את כל המידות. על כל טעות
 או אי התאמה עליו להודיע מיד למתכנן.



יצחק ביק

הוראות כלליות לעבודות בטון

1. סוג הבטון נשחית בטון מחמת דריסת כושי 8 סמ ב-20
2. סוג הבטון לרצפה לקרות ולתקרה ב-40 דרגת חשיפה 9
3. עובי תבנית לניקוי הבטון 5 סמ
4. הקפדה המסודרת והרשומה היו דפי תי 4466
5. יש לעבוד בחיפוי מלא עם התבנית של טיפוס אחר מהנדסים
6. כל המידות כוללי זיגוג בעזרת מודד מספר מטרה
7. חובה להזמין את מחבת המטריטורגית לביצוע ערין

01-05-2022	גד יורי	דעון	
	אשר עי	פירוט השני / חוספת	
		החמיה	
		תאריך	
		לראשון	
		למכרז	
		לביצוע	

איגוד יצחק ביק - מהנדסים בניין בע"מ
הגגון קונסטרוקציות - פיקוח - יעוץ פרויקטים

40600 תל אביב 14 בני מנר
 077-7657693 טלפקס 052-6211701
 052-6211701
 יו"ר: יצחק ביק
 Civil Engineer - Structure Design
 Email: itzhakb@ymail.com

1:50	תאריך	שם	תכנון
	01-05-2022	גד יורי	01-05-2022
	01-05-2022	אשר עי	01-05-2022
	01-05-2022	גד יורי	01-05-2022
	01-05-2022	אשר עי	01-05-2022

מספר הפרוטוקול: 007
 שם המסמך:

אחד מהנדסים לעבודות מים
עמוס רון • מהנדס יועץ
 רח' מורה 22 רמת גן 52381 • טל. 03-6770484 • קספ. 03-6778841

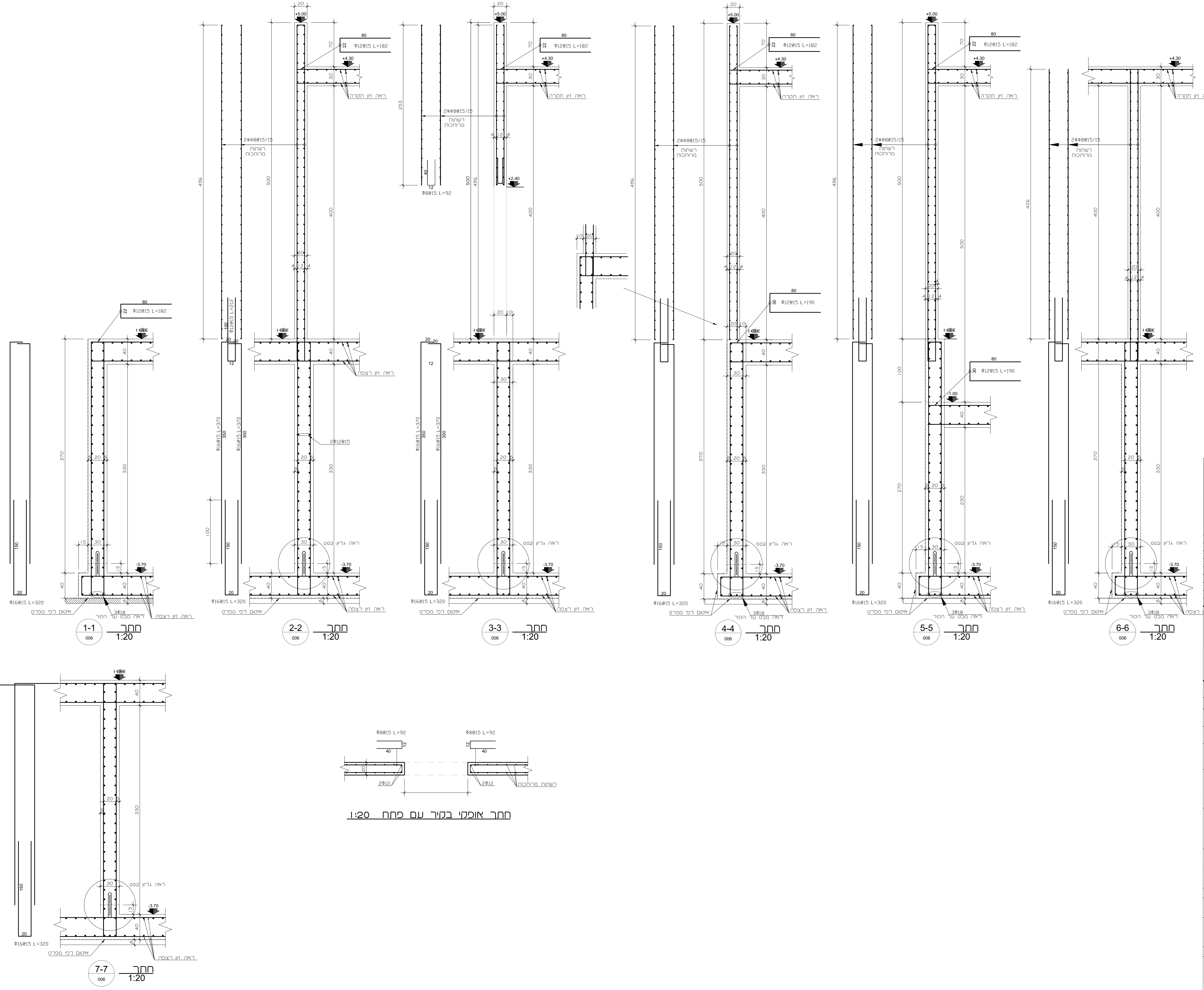
שם הפרויקט: **מכון חדש לשאיבת שפכים**
אדם

שם השריטוט: **מבטים על קירות (2)**

שם הקובץ	מס' המהדורה
ADAM	0

רעיון	למכרז	לביצוע
<input type="radio"/>	<input checked="" type="radio"/>	<input type="radio"/>

תאריך: 1-12-2022
 תאריך: 1-12-2022
 המבצע אחראי לבדיקה המידות ולהתאמתן במקום
 על המבצע לבקר את כל המידות. על כל טעות
 או אי התאמה עליו להודיע מיד למתכנן.



הוראות כלכליות לעבודות בטון

1. סג הבטן נשחית בטון מחמת נדאסות כעווי 8 סמ ב-20
2. סג הבטן לרצפה לקרות ותקרה ב-40 דרגת חשיפה 9
3. עווי תעמול לניסוי הבטן 5 סמ
4. התקרה והסלולת והרשתות היו דמי חי 4466
5. ש לעבוד כחיים מרא עם החוכנית של טעור אחר מהנדסים
6. כל המידות באיור יבצעו בעזרת מודד מסמך מנסה
7. חתבי לתזמן את מחנכו והקטטרמקציא לסקח עליון

01-05-2022	גד יודי	רעון	
תאריך	אשר על החתימה	פירוט השנינו / חוספת	עודכו
		הסלצה	לביצוע

אינג' יצחק ביק - מהנדס בנין בטון
התמחות: תכנון • פיקוח • נישוי פריקטיות

רחוב המלא 14 תל אביב 40800
 טל: 077-7657693 פקס: 077-7657693
 יחיד: 052-8210777
 E-mail: ItzhakBick@gmail.com

Eng. Itzhak Bick
 Civil Engineer
 14 Apokan St.
 TEL-AVIV - ISRAEL
 40800

תכנון	שם	תאריך	תחומי	קנה מידה
1:20	גד יודי	01-05-2022	תכנון	1:20
	גד יודי	01-05-2022	פיקוח	
	גד יודי	01-05-2022	נישוי פריקטיות	
	אשר	01-05-2022	אשר	

מספר הפרוטוקול: 008

שם המסמך: 008

אחד מהנדסים לעבודות מים
עמוס רון • מהנדס יועץ
 רח' מורה 22 רמת-גן 52381 • טל: 03-6770484, פקס: 03-6778841

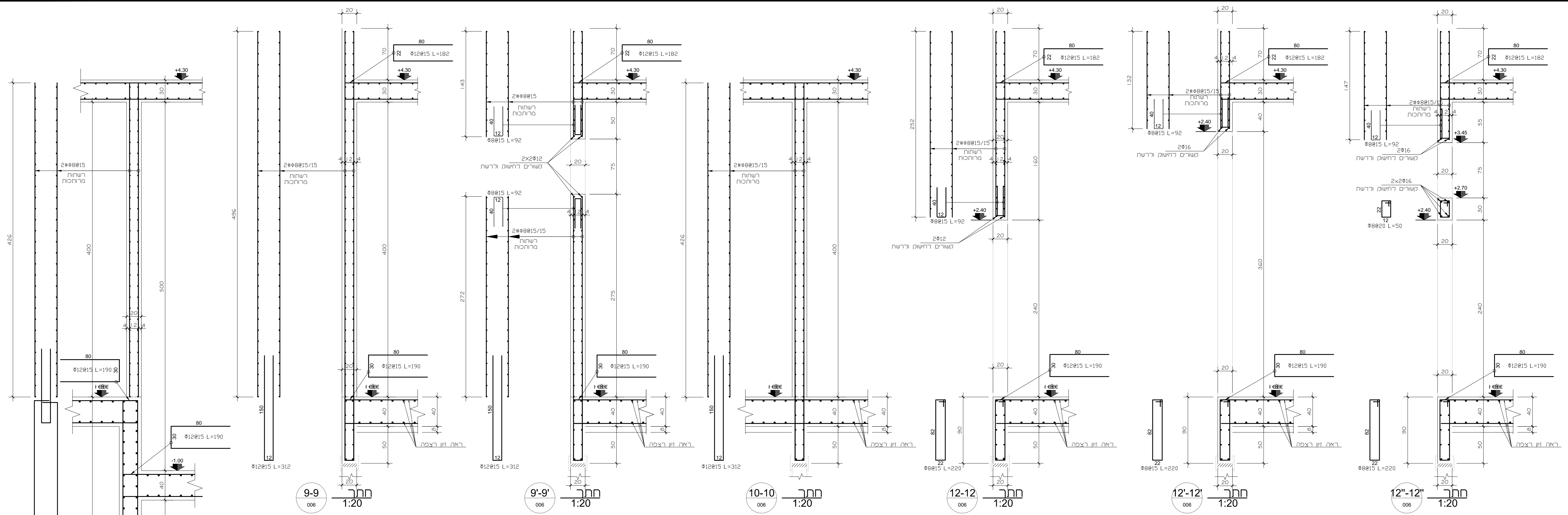
שם הפרויקט: מכון חדש לשאיבת שפכים אדם

נשא הפרוטוקול: חתכים אנכיים בקירות (1)

שם המהדורה	0
שם הקובץ	ADAM
רעיון	●
לביצוע	○

תאריך: תאריך: 1-12-2022 תאריך: תאריך:

המבצע אחראי לבדיקת המידות ולהתאמתן במקום על המבצע לבקר את כל המידות. על כל טעות או אי התאמה עליו להודיע מיד למתכנן.



תוכנית

מפרט לטובות בטון

1. סגן הבטון יהיה כדורסלן.
2. בטון רות בעובי 8 סמ' מחמת ברצפת ומחת ניסוחות ב-20 מוליקת בטון מסוגת ברצפת, בקירות, בגג ב-40 ודגת חשיפה 5.
3. עובי מפרט לביטון יהיה 5 סמ'.
4. תבנית המסגרת תהיה לפי 4466 רשתת הברזל המרחיבה יזו לפי 580.
5. תבנית לוחות יזו ממוקם והמסגרת תהיה לפי קונון ערוך על התבנית.
6. שי רעובו בתאום מלא עם חומכות האנטרסרציה והצנרת.
7. כל המידות וכל המידות באחר יבוצעו בעזרת מודל מספר 600.

01-05-2022	גד יורי	דעון	פירוט השני / חוספת
	תאריך	אשר עי	החמכה
		ראשון	למכרו

אינג' יצחק ביק - מהנדס בנין בט"מ
הגנת המסגרת - פיתוח - ניהול פרויקט

רחוב המלח 14 תל אביב 6100000
 טל: 077-7670557 / 077-7670993
 יו"ר: 052-8211111
 Email: ItzhakBick@gmail.com

Eng. Itzhak Bick
 Civil Engineer
 14 Apokan St.
 TEL-AVIV 6100000

שם	תאריך	תחומי	קנה מידה
בנין	01-05-2022	Gen/Adv	1:20
שרטוט	01-05-2022	Gen/Adv	1:20
בדיק	01-05-2022	Gen/Adv	1:20
אשר	01-05-2022	Gen/Adv	1:20

מספר הפרוטוקול: 009

אחוד מהנדסים לעבודות מים
עמוס רון • מהנדס יועץ
1052-1000
 רח' מורה 22 רמת-גן 5238011 • טל: 03-6770484 • פקס: 03-6778841

שם הפרויקט: מכון חדש לשאיבת שפכים אדם

נעשה השרטוט: חתכים אנכיים בקירות (2)

שם המהדורה: ADAM

מספר המהדורה: 0

לעיון: רמכרו

לביצוע: רמכרו

פרט חיזוק אופקי של קיר בעובי 20 סמ' 1:20

פרט חיזוק אופקי של קירות L 1:20

פרט חיזוק אופקי של קירות D 1:20

חתך אופקי בקיר עם פתח 1:20

חתך 8-8 1:20

חתך 9-9 1:20

חתך 9'-9' 1:20

חתך 10-10 1:20

חתך 12-12 1:20

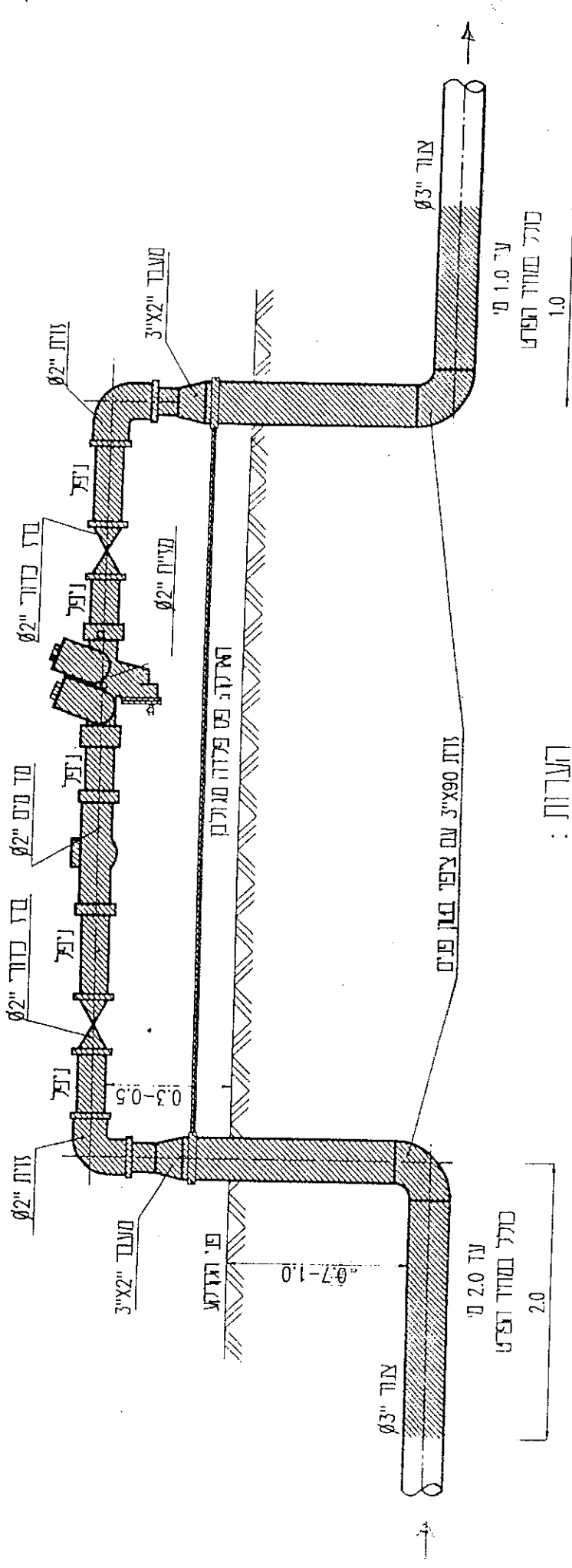
חתך 12'-12' 1:20

חתך 12"-12" 1:20

חתך 11-11 1:20

פרטים סטנדרטים

עבודות מים וביוב



- הערות :
1. צורת ואביזרים בקוטר 3" יהיו סקווייל 40 עם באון פנים חרושני.
 2. סוג הצנור אשר מן רשום לפי המוגדר בספרים המכני עבור צנורות סוג.
 3. את המטרות יש לשמור בצבע מניזם מחמת הפענון וסעל הפענון.
 4. הצנורות הנקלים בפיקט סללים הפיקדה וכסו.

שרפה גרונר רח	מערכת מדידה למכון שאג"ב לכיוב עם מע"י"ן 2"
אגוד מהנדסים לעבודות מים ותחנות ארדיות THE UNION OF WATER ENGINEERS	א' 01-37

אלטרנטיב "א" - פני תחנתה או כביש

כנול

שוחה לביצוע לפי פרט
0-11-09 או 0-11-11

אלטרנטיב "ב" - פני הקרקע (שטח פשוט)

מחבר לאגון או דודס מעוגן
(קוצר לפי תוכנית)

לסגור עם פלארדיון סקלתי

אזור פלחה
(קוצר לפי תוכנית)

מגוף מרזי (קוצר לפי תוכנית)

1-4001 עם צפוי פנים אטאיל או
1-2551 עם צפוי נילון 11 רילס

א-א

אזור פלחה
(קוצר לפי תוכנית)

לסגור עם פלארדיון סקלתי

↑ א

↑ א

אטי עיגון

הערות:

מגוף מרזי (קוצר לפי תוכנית)

1-4001 עם צפוי פנים אטאיל או
1-2551 עם צפוי נילון 11 רילס

1. מחבר לאגון יורכב בכוון הזרמה
2. במקרה של זרימה דו כיוונית לפי הוראות המפקח
3. מחבר השוחה אינו כולל במחיר הפרט
4. החלקים המושחרים כלולים במחיר הפרט

מס יישן 01-45

בדק צביקה רון

שרה גרינור רון

מגוף מרזי על קו מים מפלדו

0-01-50

אחד מהנדסים לעבודות מים והנדסה אזרחית

THE UNION OF WATER ENGINEERS

מחיה 22, רמת-גן, נג' 03-6745051, פקס 03-6778841

(א) תמונה "א" פני תודסה א נכש

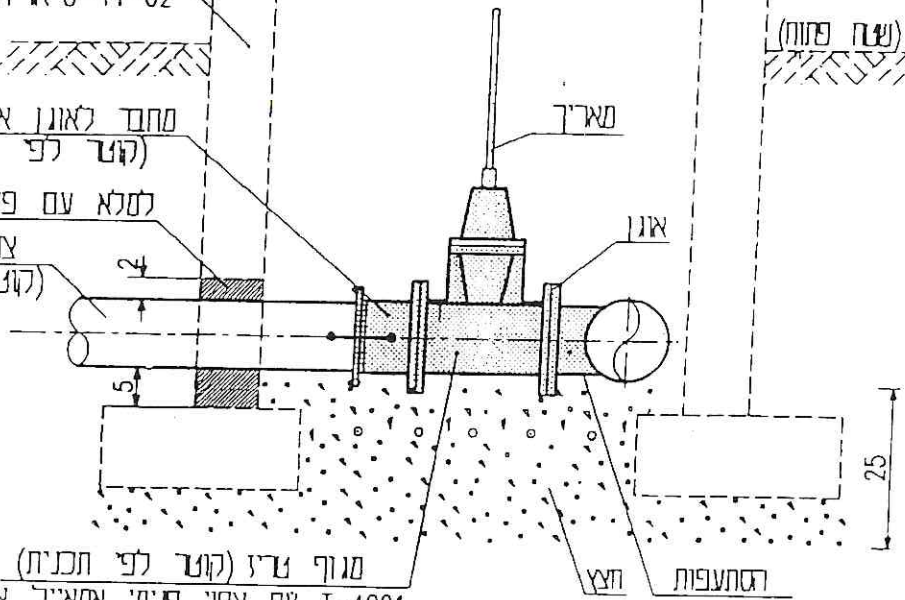
6

חול

שוחה לביצוע לפי פרט
01-11-02 ס או 01-11-02 ס

(א) תמונה "ב" פני תודסה (שטח פוחח)

מחסך לאונן או דדסר מעונו
(קוטר לפי תכנית)
לסלא עם פוליאורטן מוקצף
צנור פלדה
(קוטר לפי תכנית)



מגוף מרזי (קוטר לפי תכנית)
T-4001 עם צפוי פנים אמאיל או
T-2551 עם צפוי נילון 11 רילטן

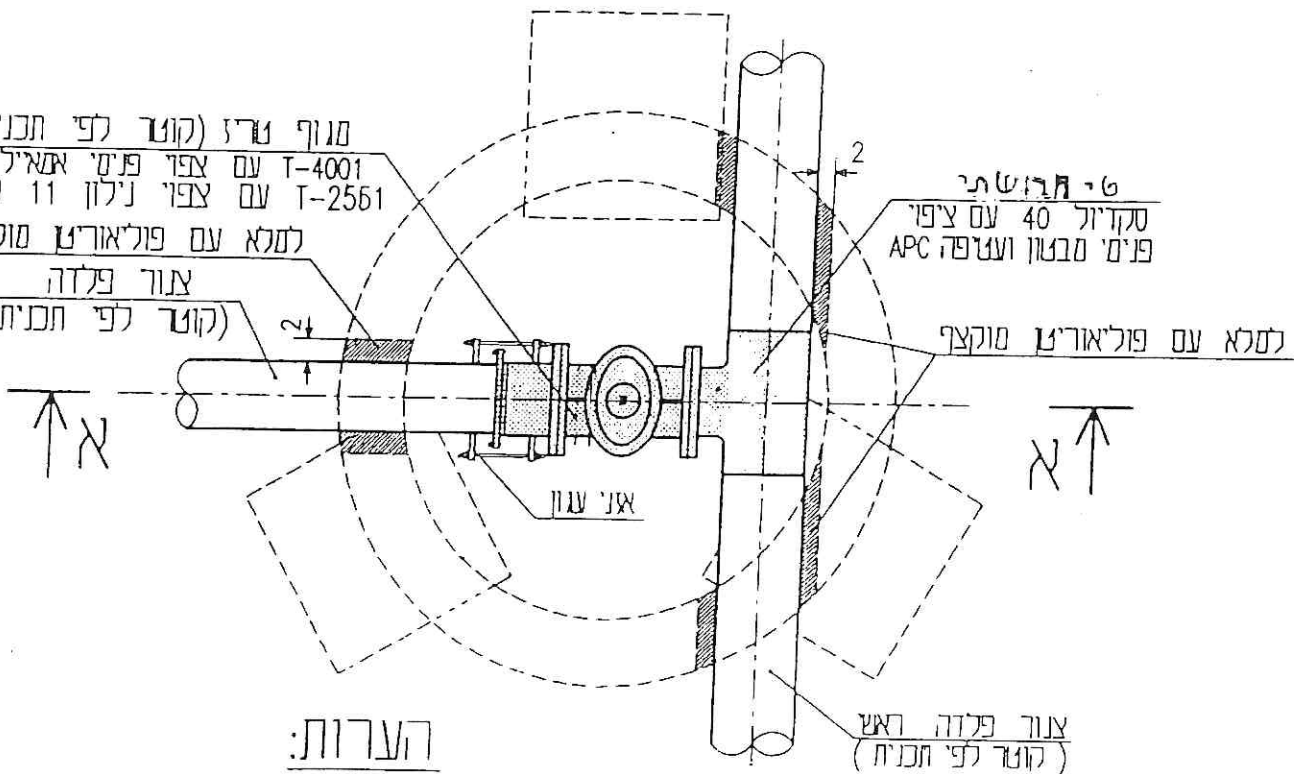
א-א

מגוף מרזי (קוטר לפי תכנית)
T-4001 עם צפוי פנים אמאיל או
T-2551 עם צפוי נילון 11 רילטן

לסלא עם פוליאורטן מוקצף
צנור פלדה
(קוטר לפי תכנית)

ס-חלושתי
סקדיול 40 עם צפוי
פנים מבוזן ועטיפה APC

לסלא עם פוליאורטן מוקצף



הערות:

- 1. מחיר השוחה אינו כולל במחיר פרט זה
- 2. כל החלקים המושחרים כלולים במחיר הפרט

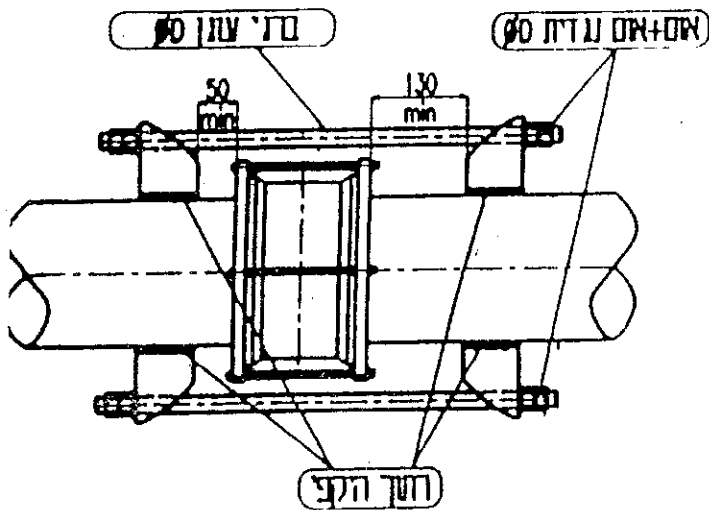
מס' ישן 01-32-0

מגוף מרזי בהסתעפות מקו פלדה	בדגה צביקה רון	שרמט: גריגורי רוד
01-51-0	אחוד מהנדסים לעבודות מים והנדסה אזרחית THE UNION OF WATER ENGINEERS מורה 22, דמת-10, נג' 03-6745051, פקס 03-6778841	

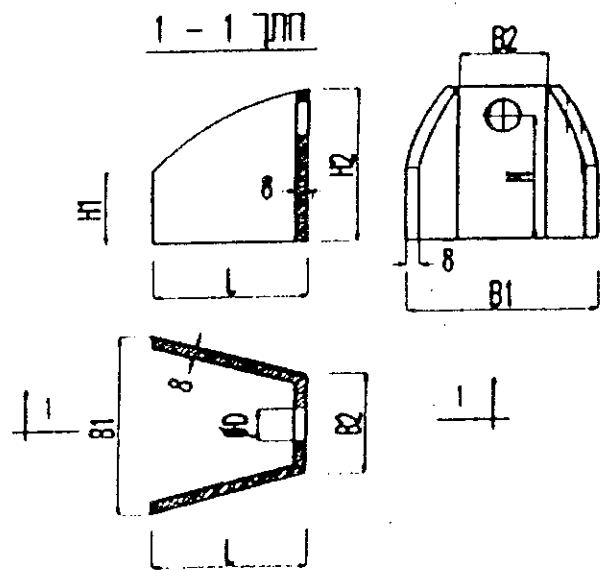
מידות מינימליות (במ"מ)

קטר רצוף	קטר הסת	אורך L	גובה		רחב		גובה הסת H	קטר רצוף
			H1	H2	B1	B2		
עד 10"	3/4"	75	50	105	90	45	80	22
12"-16"	1"	100	50	105	120	55	85	28
18"-20"	1 1/4"	170	65	125	145	65	95	35
20"-24"	1 1/2"	220	65	140	190	75	100	41
26"-32"	2"	310	65	160	255	100	110	54

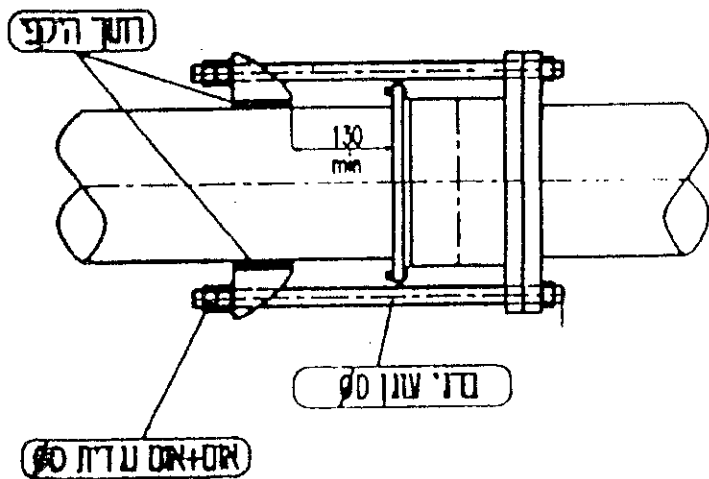
דרסר חרוט ומעוגן



אוזן מרותכת



מחבר לאוגן מעוגן



הערות:

1. יש לבצע עגון במעגן מקומות
בסדר במעגן אורך קרדי.
2. כל חלקי מחבת מעוגנים.
3. מידות - ב"מ.

ללא קימ

פרט והתקנת דרסר חרוט ומעוגן
ומחבר לאוגן מעוגן

נדק: דניאל סובלד
צו"מ א"מ

שרה: יוסף צירני

0-01-62

אחוד מתנדסים לעבודות מים והנדסה אזרחית

THE UNION OF WATER ENGINEERS

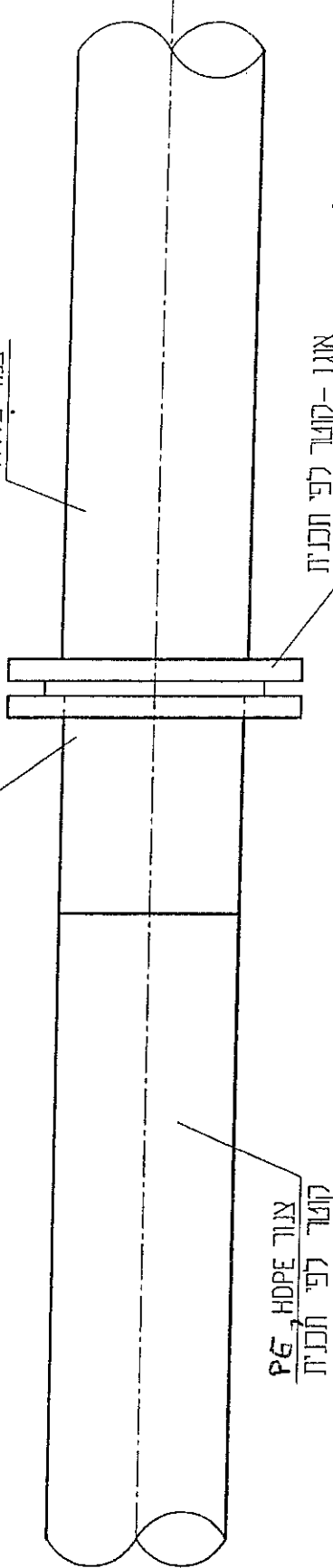
סודיקה 22, רמת-גן, טל. 03-6745051, פקס 03-6778841

מחברים אונגן -
(קוטר לפי תכנית)

צנור פלדה

צנור HDPE, PG
קוטר לפי תכנית

אונגן - קוטר לפי תכנית



חבור צנור PE/HDPE
לצנור פלדה

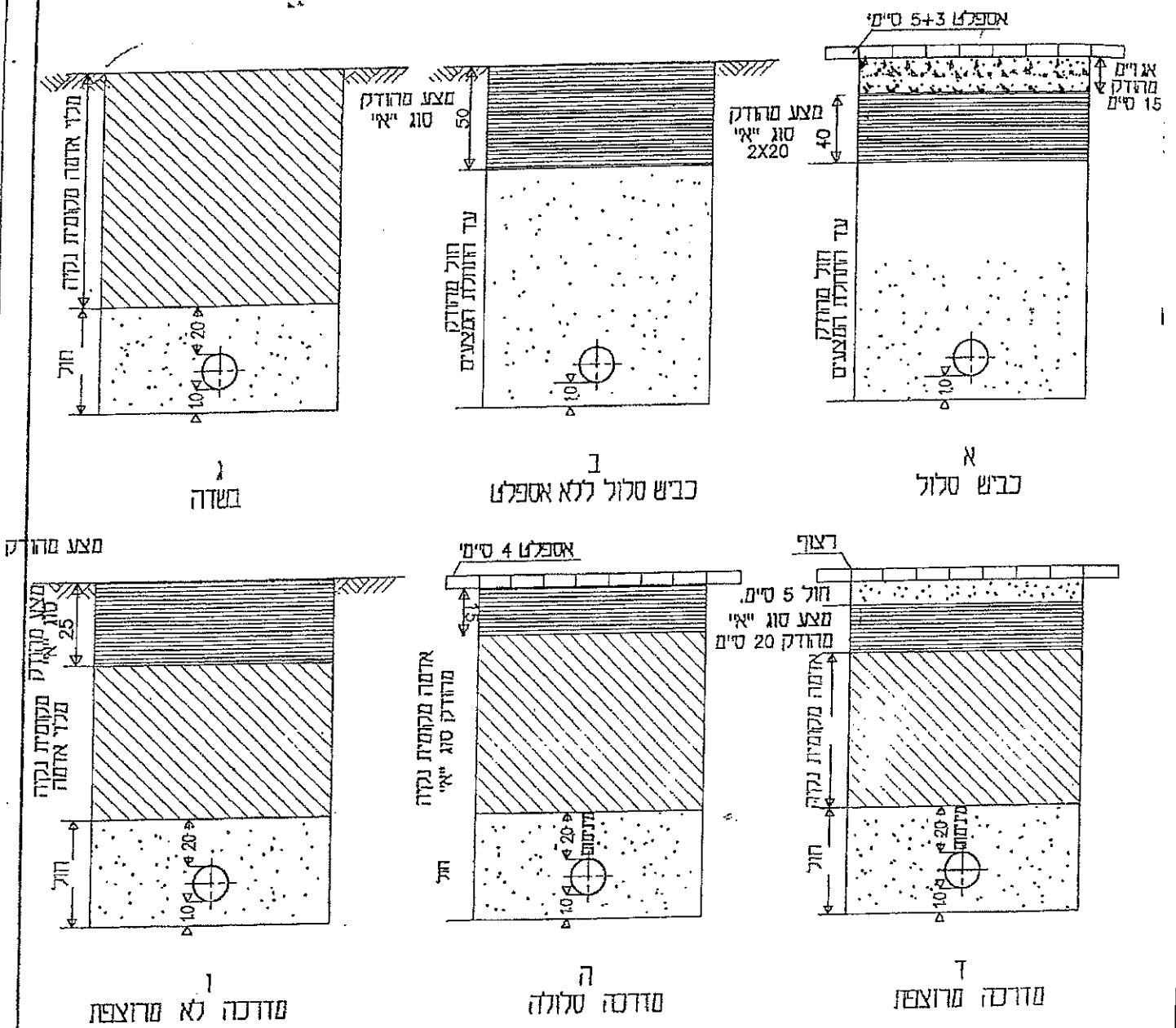
U-01-771

בדקו: הנאל סגל

שרטוט: יוסף ציורי

איחוד מהנדסים לעבודות מים והנדסה אזרחית
THE UNION OF WATER ENGINEERS

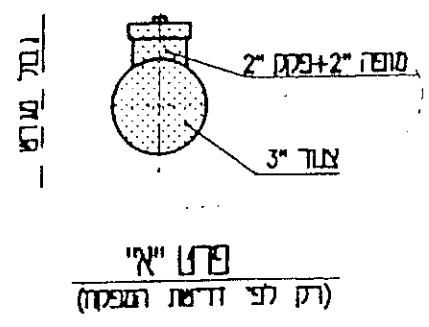
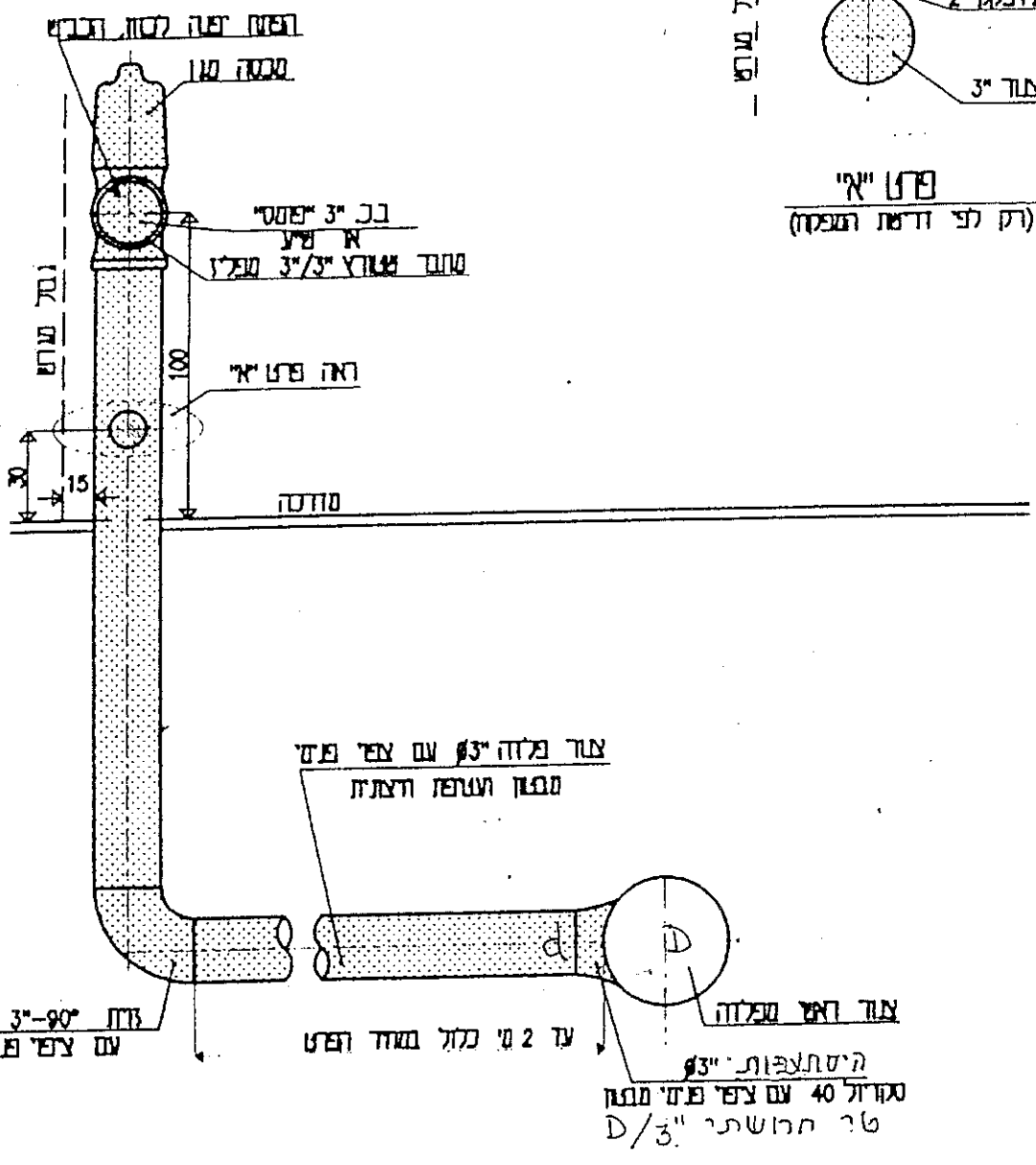
מוריה 22 . דלת-11 . גל 03-6778841 פקס . 03-6778841



העדרה: המידות בסיים

מס. י"ע / 01-99

מלוי תעלות	בנק צביקה רון	תאריך: 27.03.96 שם: נדסה פלמן
01-80A	איחוד מהנדסים לעבודות מים והנדסה איזרחית THE UNION OF WATER ENGINEERS מודרה 22, דלת-12, גל 03-745051, פקס 03-6778841	



פרט י"א
(רק לפי זרימת המפסק)

צביעה

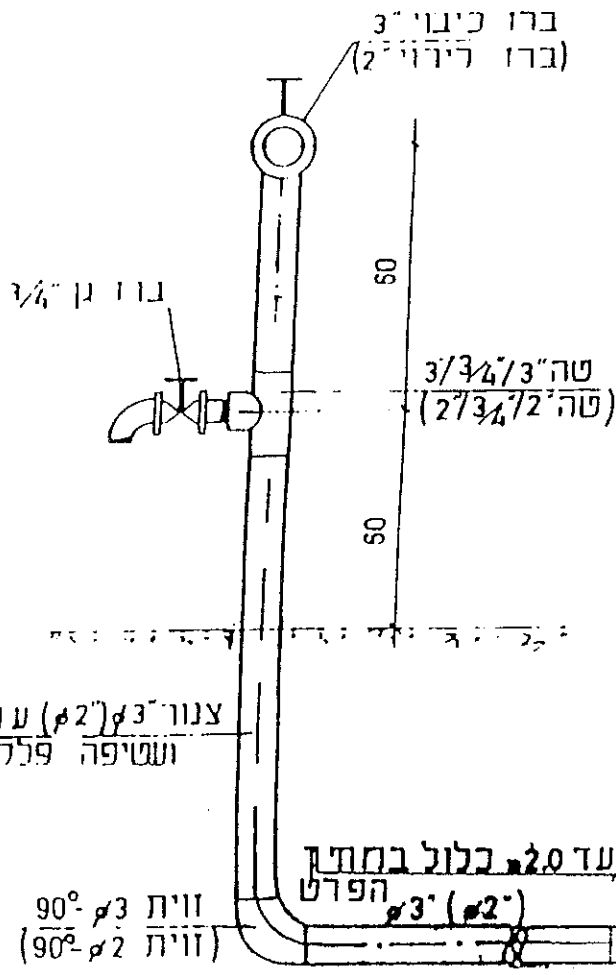
הערות

1. הפגור מעל האקדמיה זהה עם ציפי פנים ממסור וללא צערפת חוץ עד 10 ס"מ מעל הסודסה
2. לפי הצביעה יש לנקות היטב את צנור במסגרת פלידה
3. הצביעה א-ישתי נכנסת צבע יטה; ב-ישתי נכנסת צבע צלוב מטיקה אוד

כל האקנים מושרטים כגולים במודד הפטי

מס' י שן א 01-108

ברזי כבוי אש 3" לצנור פלידה	בדק צביעה רון	שרת גריגורי רון
א 01-101	איחוד מהנדסים לעבודות מים והנדסה ארדית THE UNION OF WATER ENGINEERS מודיע 22 . רשת-11 . גל 03-6745051 . פקס 03-6778841	



הצנור מעל פני הקרקע יהיה עם ציפוי פנימי מנשון וללא עטיפת חוץ עד 10 ס"מ מעל לפני המדרכה. לפני הצביעה יש לנקות היטב את הצנור במכרשת פלדה הצביעה: א. שתי שכבות צבע מגן. ב. שתי שכבות צבע שמן לרן ג. פסים אדומים ברוחב 35 ס"מ שני רוחביו שני 15 ס"מ בצבע חחזיר אור. ההדרנט ומכסה המגן יצבעו באדום נל"ל

מט' ישן 111א-01

ברז כיבוי 3" או 2"
עם ברז ג

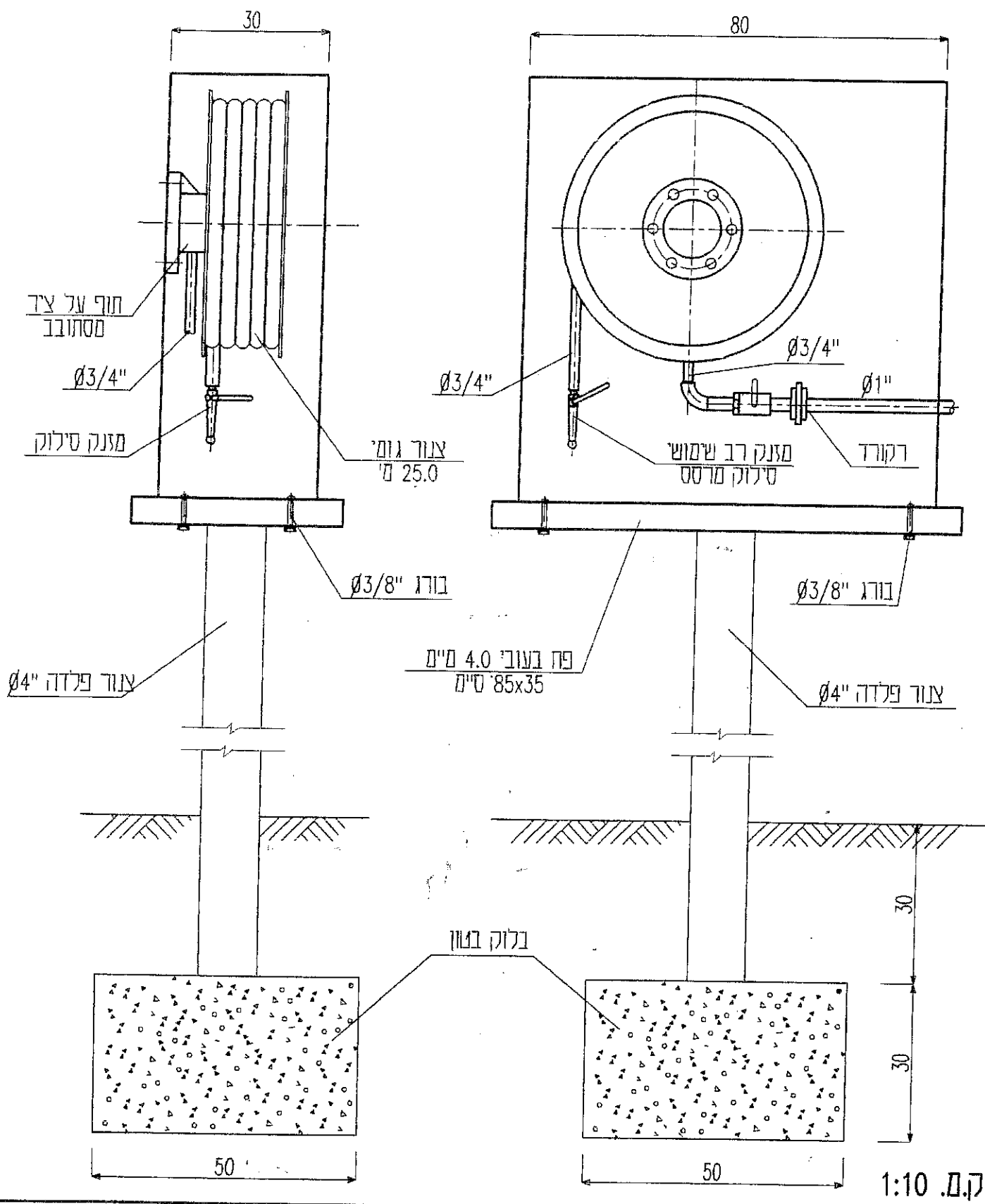
ערטט : תמרה

D - 01 - 102

וד מתנדסים לעבודות מים ופיקוח ארדית

THE UNION OF WATER ENGINEERS

22 MORIA ST. RAHAT-DAN TEL. 03-8770484. 78 סוריה 22 רמת-גן



גלגלון כיבוי אש $\phi 3/4"$	בדק: צביקה רון	שרמון: לדה
א-106-01	איחוד מהנדסים לעבודות מים והנדסה אזרחית THE UNION OF WATER ENGINEERS מוריה 22, דמת-גן, נגל 03-6745051, פקס 03-6778841	

גלגלון עם צנור גמיש
 $\phi 3/4$ " באורך 25 מ'

$0.12 = +140$

ברז כבוי $\phi 2$ "
 עם מאחד סגור
 "שארצי"

$\phi 3/4$ "

מזנק רב שימושי
 סילון סרט

ברז כבוי 1 "

רקורד

צנור מגולוון 2 "

תופי על צד
 מסתובב

120

מזנק סילוק
 ארגז ממתכת
 או מפברגלס
 $130 \times 90 \times 30$

מזנק רב שימושי $\phi 2$ "

80

30

מאופה אבקה יבשה 6 ק"ג
 או גז דלקן 3 ק"ג

2 מ' צננודים $\phi 2$ " מס'ב סינאור
 באורך 15 מ' כל אחד מונח בניקין נפרד

מאופה אבקה יבשה 6 ק"ג
 או גז דלקן 3 ק"ג

עמדת כיבוי אש

ק"מ"ם $1:10$

בדק יוז

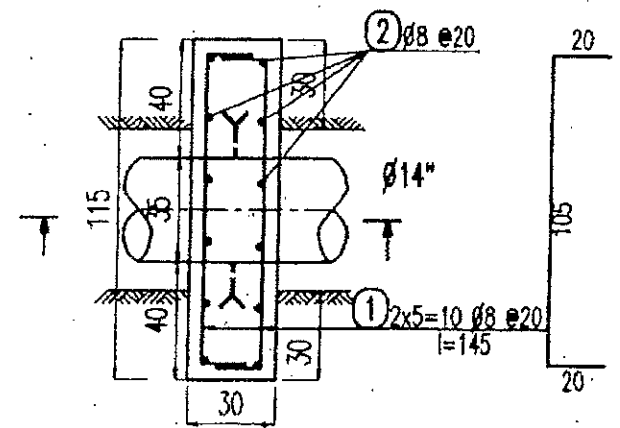
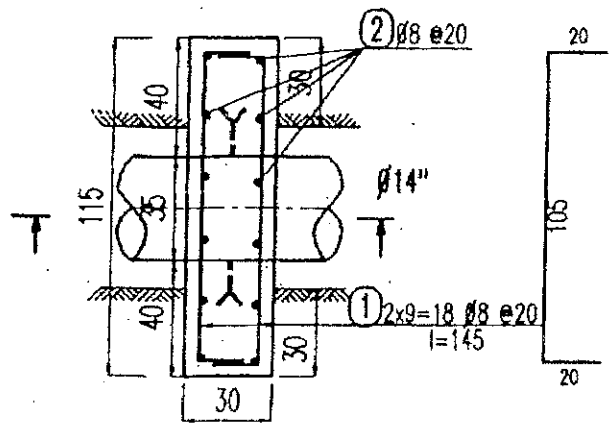
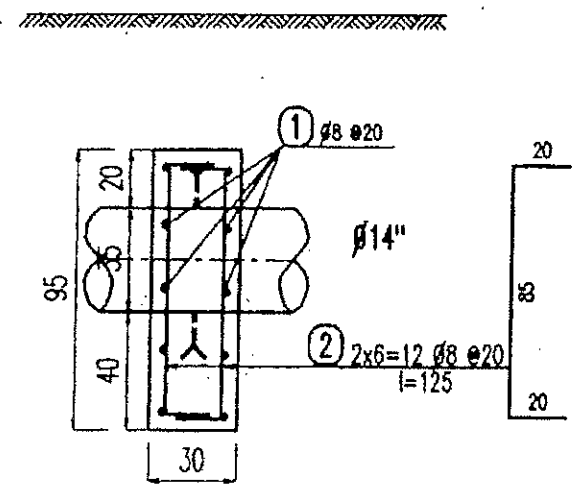
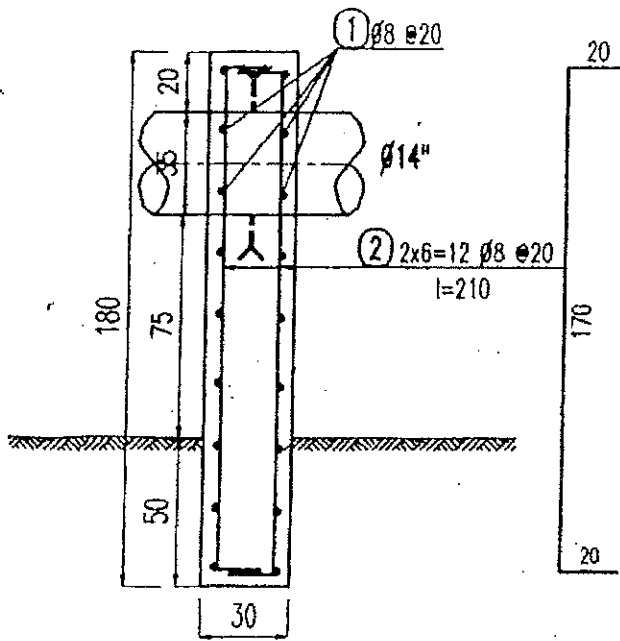
שרטוט נ"ל

1077-01-01

איחוד מהנדסים לעבודות מים והנדסה אזרחית
 THE UNION OF WATER ENGINEERS

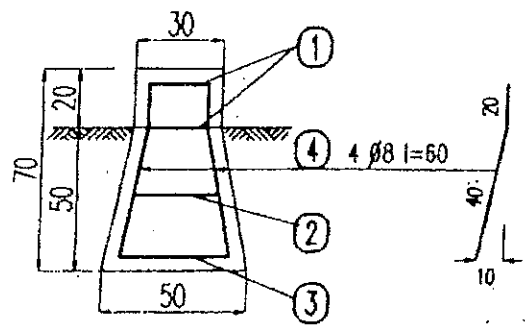
מזרעה 22, דמת-גן, זל 03-745051, פקס 03-6778841

שם הפרויקט - 1077-01-01-107X-PROJECT PRAT NEW

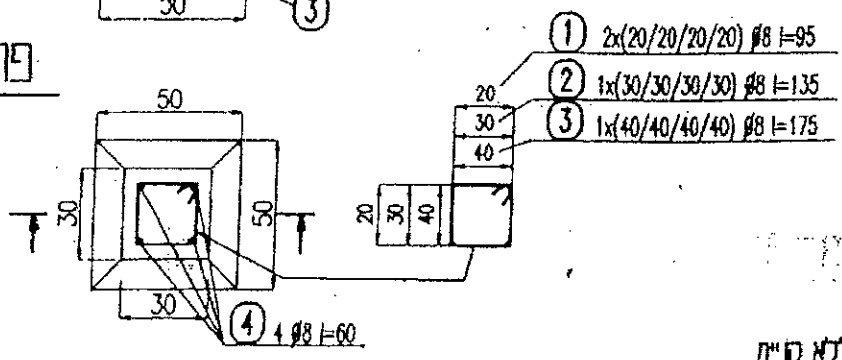


A 179

B 179



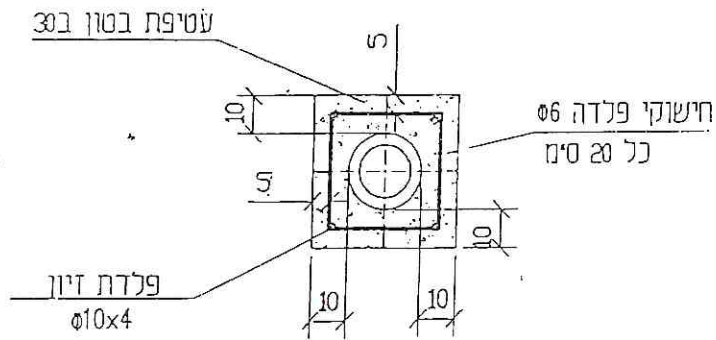
C 179



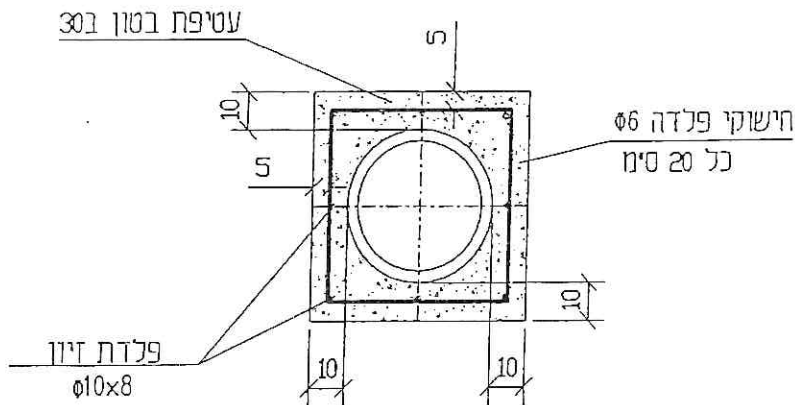
לעבודה 726/112
 אשדוד
 מעלפי $\phi 14''$
 ביטחון מים

ללא קי"מ

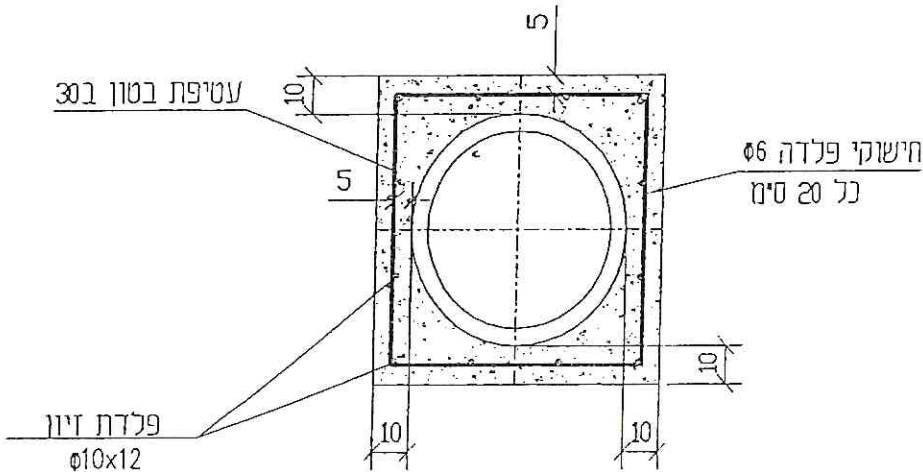
<p>פרטים בלוק במון לעיגון ותמיכת צנרת ואביזרים</p>	<p>בדף: דניאל סנבל'י IZL א.ס.ד.ל</p>	<p>תאריך: יוסף ציורני 06.08.99</p>
<p>0-01-135 ג</p>	<p>אחד מהנדסים לעבודות מים והנדסה אזרחית THE UNION OF WATER ENGINEERS מודיעה 22, דתם-11, נג' 03-6745051, פקס 03-6778841</p>	



עטיפה מסביב לצנור קוטר 3" - 8"



עטיפה מסביב לצנור קוטר 10" - 16"



עטיפה מסביב לצנור קוטר 18" - 24"

פרט עטיפת בטון מזוין
מסביב לצנור

בדק אלכס

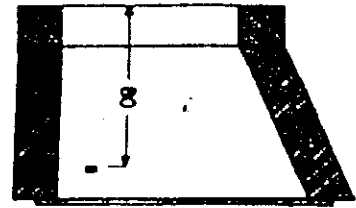
שרטוט אדוארד

0-01-136

אחוד מהנדסים לעבודות מים והנדסה אזרחית
THE UNION OF WATER ENGINEERS
מוריה 22, רחוב-גן, טל. 03-6745051, פקס 03-6778841

קוטר

לביצוע נכבש ומעמיק
גודל 8 - 1.75 מ'



עובדה א
מ"ן מכסי נוחות

מ"ן	עד
104.1.2 טון 8	מודעות והתימות פריעות
104.1.3 טון 25	כבישים והתימות ציבוריים

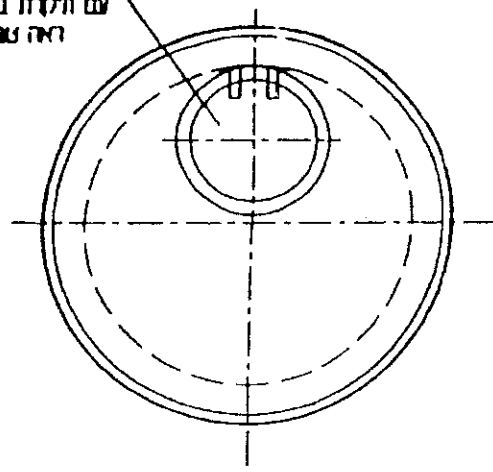
עובדה ב
קוטר השוואה

קוטר	עומק השוואה
80	עד 1.25 מ'
100	1.26 מ' - 2.25 מ'
125	2.26 מ' - 4.75 מ'
150	לקויר ביזב בקוטר גודל
200	לקויר ביזב בקוטר גודל

הערות

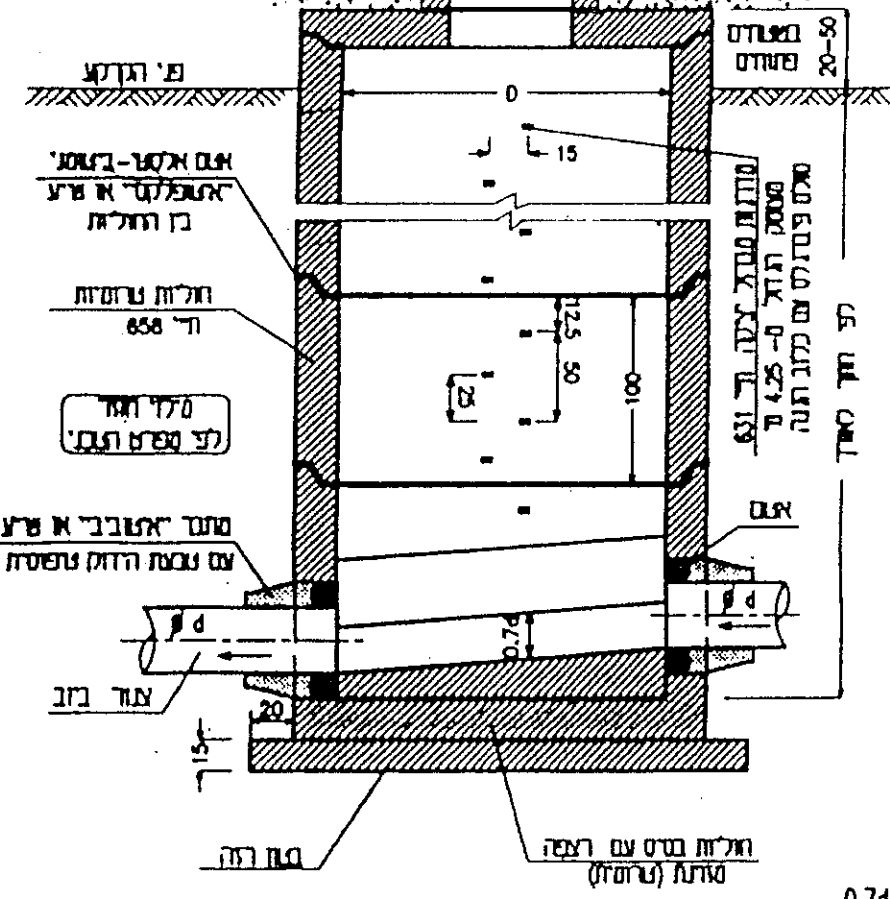
- כל המידות ב-1-0.78
- קדוח מוחלים למתב"י "אגובה" נוצע במפעל יצרן והחוליות ולא במיד
- התעלות יעובדו במלון צמנט חלק עם פנות מעוגלות וחלקיות נופע המדרג של המעבד זהה 30'. עומק השחל - 0.78

מכסה בקוטר 80 ס"מ עם חלקית בעת ערומות נחה נעלה א'



מכסה בקוטר 80 ס"מ עם חלקית בעת ערומות נחה נעלה א'

מ"ן ומספרים שונים מ"ן



שוחרת בקורת מבטון עם מחבר "אגובה" או שיע

[01-03-0]

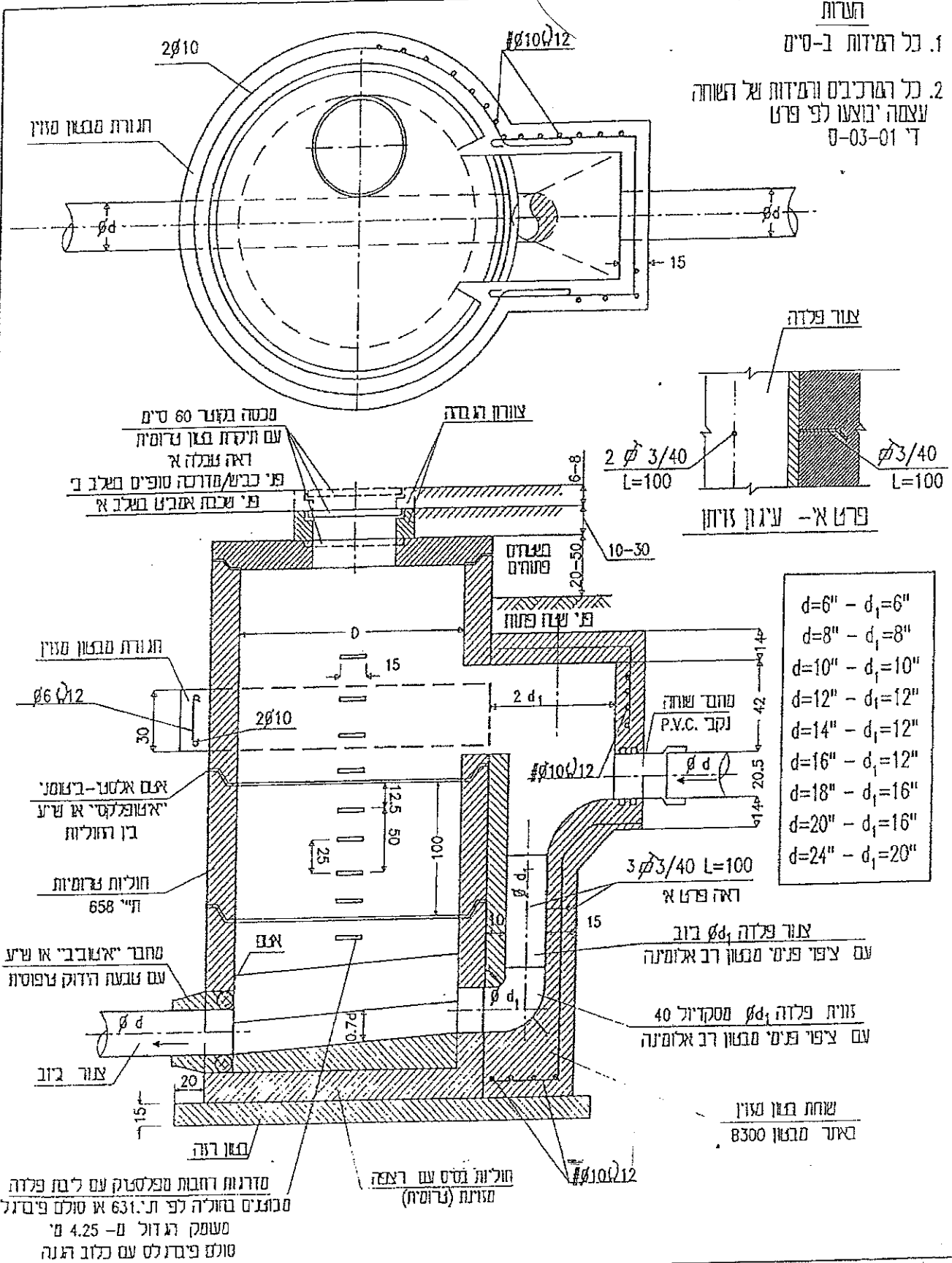
שרתת מדיס לבסקר בדה ציבה רון

אחוד מהנדסים לעבודות מים והנדסה ארדווית
THE UNION OF WATER ENGINEERS
מדרה 22, רמח-11, גל 03-6745051, פקס 03-6778841

הערות

1. כל המידות ב-ס"מ

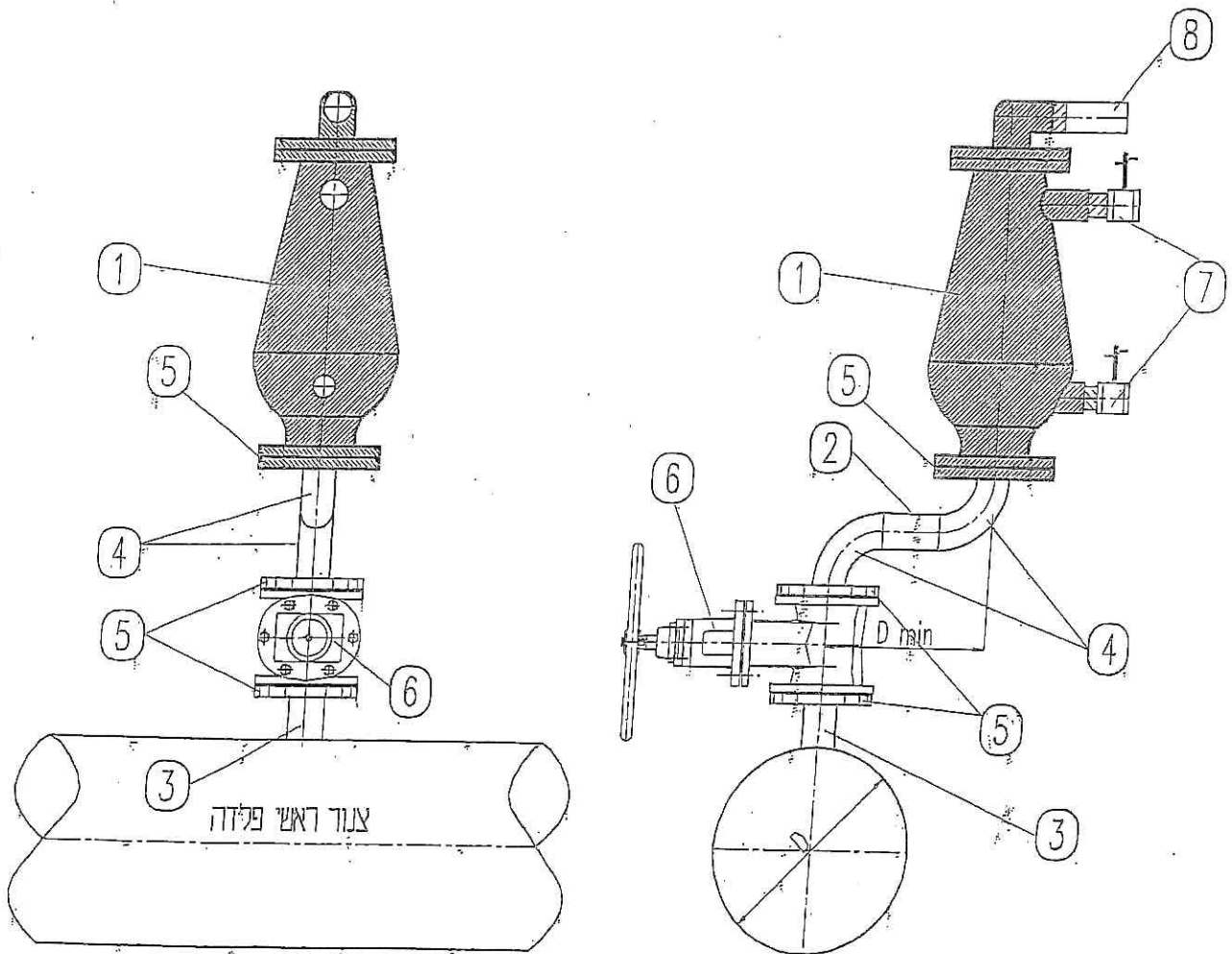
2. כל המרכיבים והמידות של השוהה עצמה יוצאו לפי פרט ד' 03-01-0



$d=6'' - d_1=6''$
$d=8'' - d_1=8''$
$d=10'' - d_1=10''$
$d=12'' - d_1=12''$
$d=14'' - d_1=12''$
$d=16'' - d_1=12''$
$d=18'' - d_1=16''$
$d=20'' - d_1=16''$
$d=24'' - d_1=20''$

<p>שוחת בקורת ומפל חיצוני</p>	<p>שרת: בוריס לבסקר בדק: צביקה רון</p>	<p>שוחת צינור מעוין איתר מבטון 8300</p>
<p>0-03-027</p>	<p>אחוד מהנדסים לעבודות מים והנדסה אזרחית THE UNION OF WATER ENGINEERS מורה 22. רמת-גן. גל 03-6745051. פקס 03-6778841</p>	

1. נסתום אויר משולב לביוב $\phi 3''$ - $\phi 4''$ דגם D-020, ("יסערי") תוצרת "א.ר.י." או ש"ע
2. צנור פלדה $\phi 3''$ - $\phi 4''$
3. זקף רתוך $\phi 3''$ - $\phi 4''$ סקדיוול 40
4. זווית פלדה $\phi 3''$ - $\phi 4''$ - 90° סקדיוול 40
5. אוגון $\phi 3''$ - $\phi 4''$
6. מגוף טריץ $\phi 3''$ - $\phi 4''$ דגם T4001
7. תוצרת "דפאל" או ש"ע ברז כדורי $\phi 1''$ דגם SAL 200
8. תוצרת "שגי"ב" או ש"ע צנור P.Y.C. $\phi 2''$ לפריקת מי עוזפים



ללא קנייני.

פרט נסתום אויר $\phi 3''$ - $\phi 4''$
למי ביזב, גלוי על האדמה

בדק: דניאל סבלדי

שרטוט: יוסף ציורני

D-03-38T

אחוד מהנדסים לעבודות מים והנדסה אזרחית
THE UNION OF WATER ENGINEERS

מקרא

1. שסתום איד משולב לביזב $\phi 2$ דגם D-025 ("סערי")

מקוצר פלסטק תוצרת "א.ד." או שיע

א1 חבק נרוסטה לפתיחת גוף שאג לטיפול ולשטיפה

ב1 שסתום פליז $\phi 1/4$ "

ג1 צנור PP לפריקת מים עודפים

ד1 צוית פלסטית $\phi 1.5$ " - 90° הברנה פנימית ק"פ

2. מצמד (מופה) $\phi 2$ " מרוחבת

3. ניפל כפול $\phi 2$ " מגולם

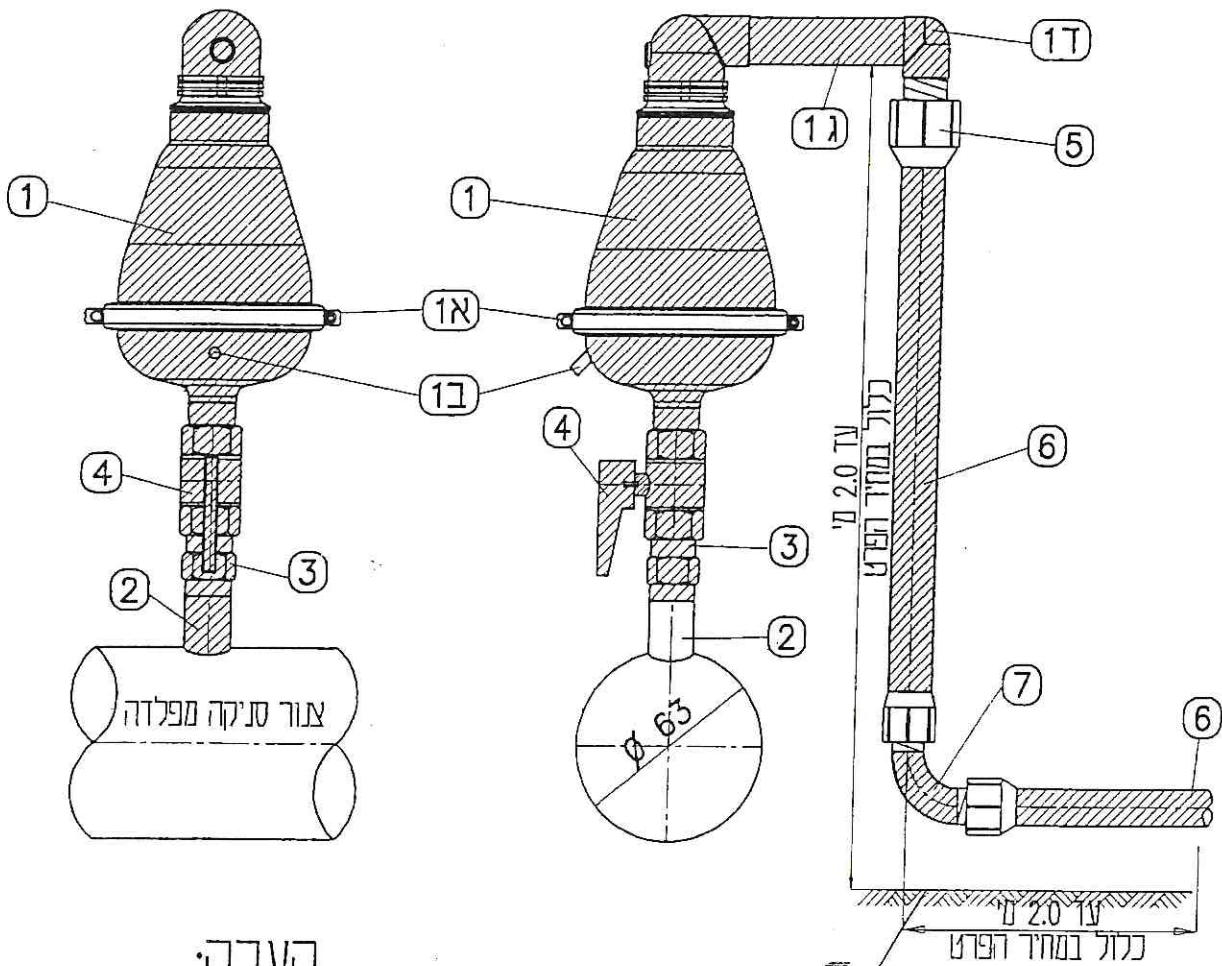
4. בדז כדורי $\phi 2$ " דגם SAL 200

תוצרת "שג"ב" או שיע

5. מצמד הברגה חיצונית "פלסאון" 40×1.5 מ"מ דגם 7026

6. צנור ניקוז שסתום איד $\phi 40$ מ"מ (פקטגול או PE)

7. צוית "פלסאון" 40×40 מ"מ - 90° דגם 7056



הערה:

אביזרים א, ב, ג, ד כלולים בגוף שסתום האויד

מפלט רצפת מכון שאיבה
(פנים או חוץ)

ללא ק"מ

פרט שסתום אויד $\phi 2$ " מקוצר
וצנרת ניקוז למי ביזב במכון שאיבה

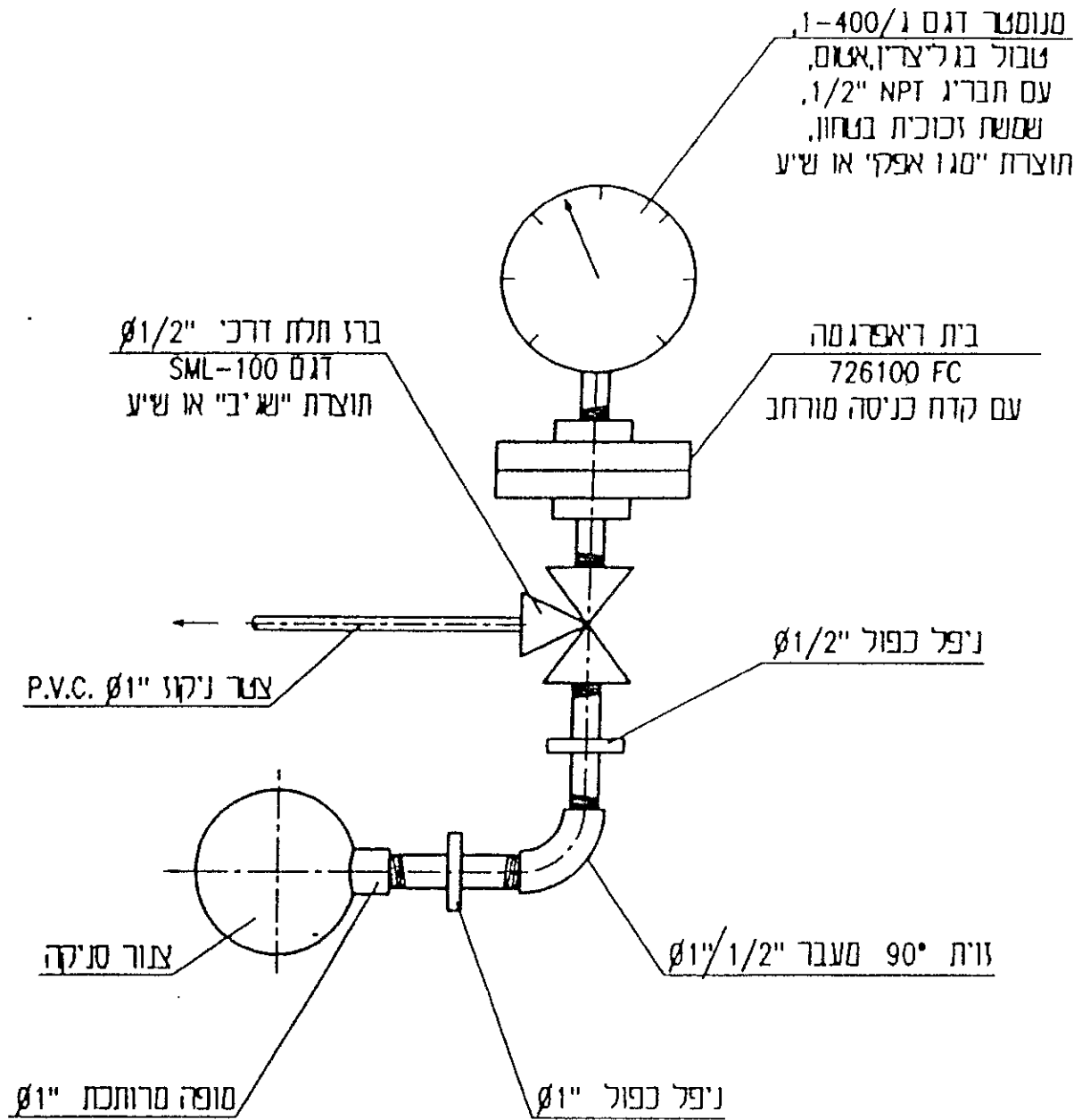
שרטוט: יוסף ציורני

בדק: דניאל סבלדי

□-03-381

אחוד מהנדסים לעבודות מים והנדסה אזרחית
THE UNION OF WATER ENGINEERS

מוריה 22, דמת-גן, טל 03-6745051, פקס 03-6778841



ערכון 21.02.99

ת"ס י"שן 142-03-03

מד לחץ למי ביוז

בדק בוריס

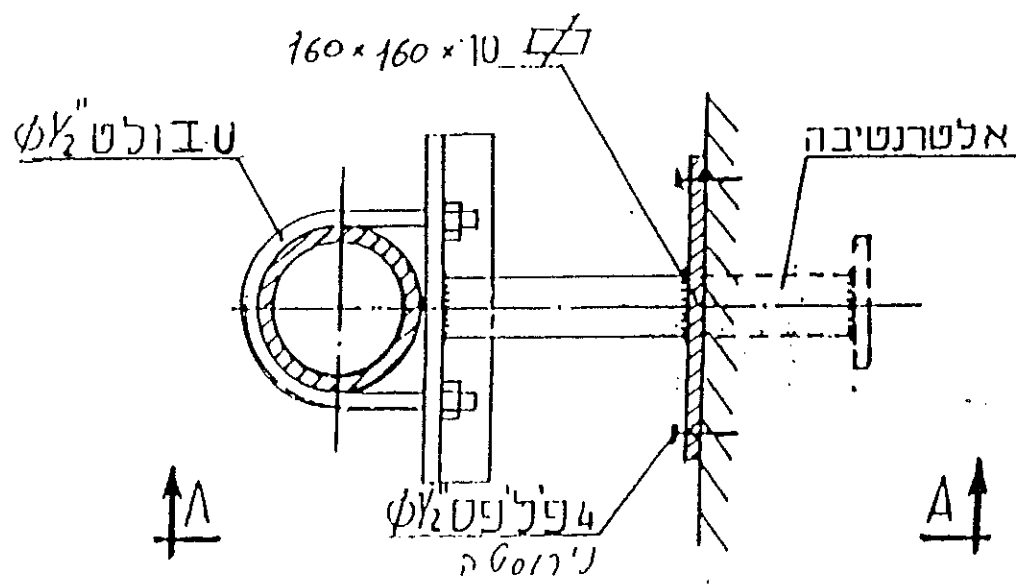
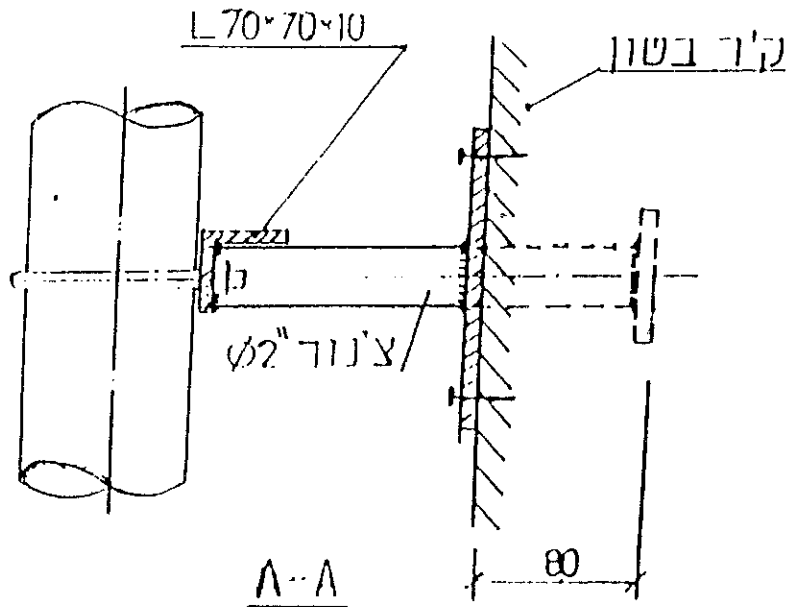
שרטוט לדה

0-03-41

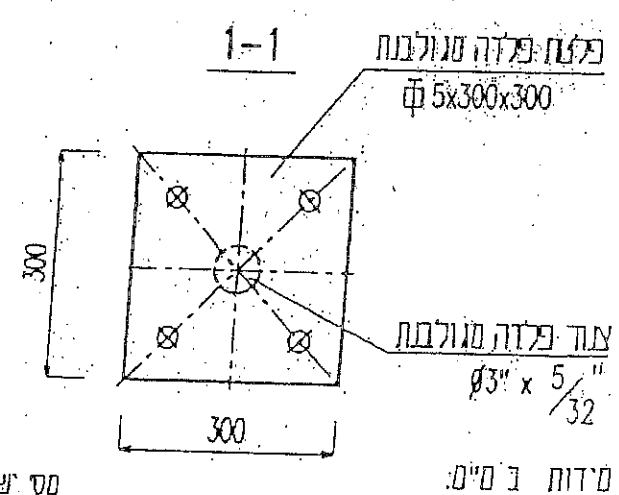
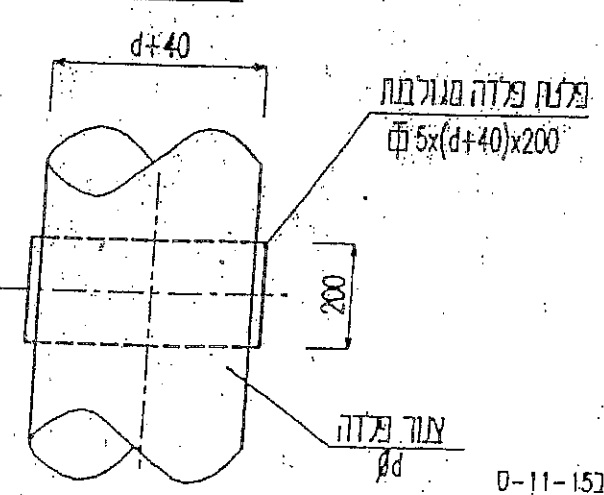
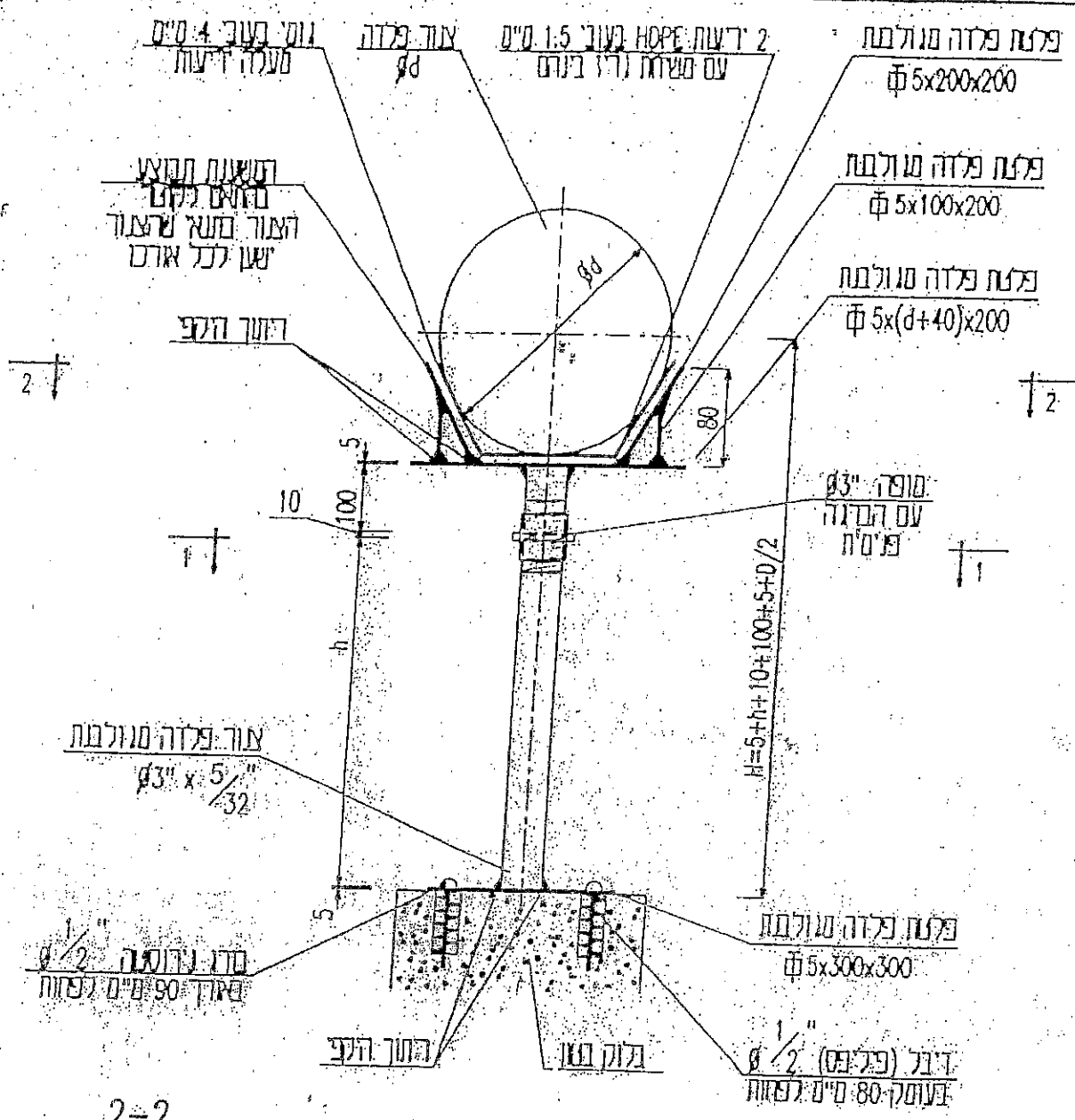
אחוד מהנדסים לעבודות מים ורשתות ארזות

THE UNION OF WATER ENGINEERS

ת"ס י"שן 11-41, תל 745001, 03-6778841



תמיכות צנרת פלדה לקיר	מס' שטח 11-25	250491
	תאריך	ג'תש"ל
	שרטוט	מ'כאל
בדוק		
D-04-09	איחוד מהנדסים לעבודות מים והנדסת אורחית THE UNION OF WATER ENGINEERS	



מס ישר 151-11-0

מידות ב"מ"ם

תמיכה לאביזרים
וצנורות

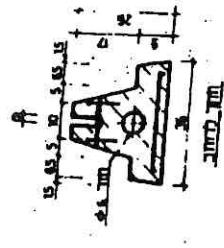
בדק צביקה רון

שרה לדה

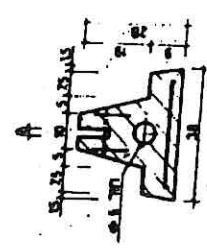
0-04-12

אחוד מהנדסים לעבודות מים והנדסה ארוחת
THE UNION OF WATER ENGINEERS
מודיה 22, רמת-גן, תל אביב 6745051-03, פקס 6778841-03

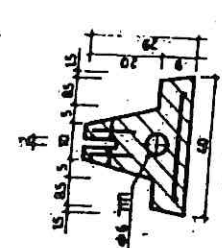
1



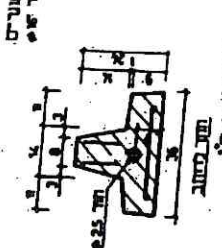
תמונת חלק
אדן סקטור 48 ק"מ - המשקל 48 ק"מ



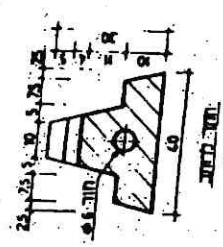
תמונת חלק
אדן סקטור 53 ק"מ - המשקל 53 ק"מ



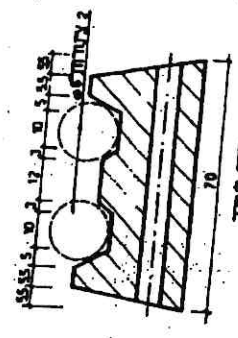
תמונת חלק
אדן סקטור 84 ק"מ - המשקל 84 ק"מ



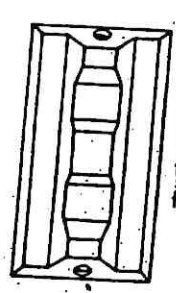
תמונת חלק
אדן סקטור 93 ק"מ - המשקל 93 ק"מ



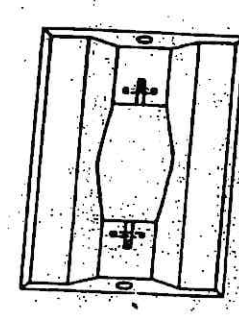
תמונת חלק



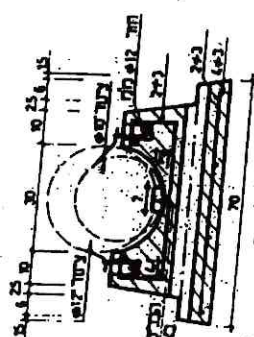
תמונת חלק



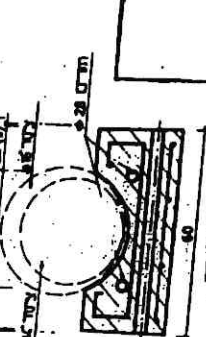
תמונת חלק
אדן סקטור 90 ק"מ - המשקל 90 ק"מ



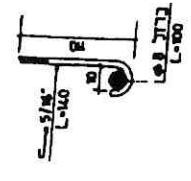
תמונת חלק
אדן סקטור 100 ק"מ - המשקל 100 ק"מ



תמונת חלק
אדן סקטור 110 ק"מ - המשקל 110 ק"מ



תמונת חלק
אדן סקטור 120 ק"מ - המשקל 120 ק"מ



תמונת חלק
אדן סקטור 140 ק"מ - המשקל 140 ק"מ



תמונת חלק
אדן סקטור 160 ק"מ - המשקל 160 ק"מ

מ	מ	מ	מ	מ	מ
170	25	45	7		
170	35	60	4		
200	75	65	6		
200	125	110	8		
270	175	175	10		
370	270	260	12		

הערה:
הפרק בין האדנים יקבע לפי חומר הצינור, קוטר וסוגי החלף.
כמו יטון 11-15 א

7/3/94
[Signature]

פרט אדנים
לצינורות

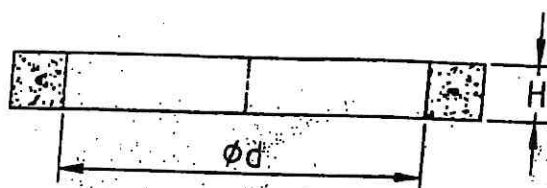
D - 04 - 13 א

אחד מהנדסים לעבודת סים והנדסה אזרחית
THE UNION OF WATER ENGINEERS
100 רמת השרון, תל אביב-יפו

פרק 18 שונות

צוארון הגבהה למכסה

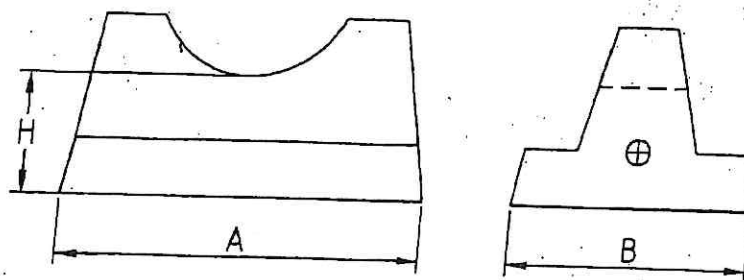
מחיר הובלה לחידה בש"ח	מחיר לחידה בש"ח	גובה (ס"מ) H	קוטר פנים (ס"מ) d	תאור	דגם
10	80	5	Ø 50	צוארון Ø 50 גובה 5	MH-50-5
10	80	7	Ø 50	צוארון Ø 50 גובה 7	MH-50-7
10	88	10	Ø 50	צוארון Ø 50 גובה 10	MH-50-10
10	119	10	Ø 60	צוארון Ø 60 גובה 10	MH-60-10



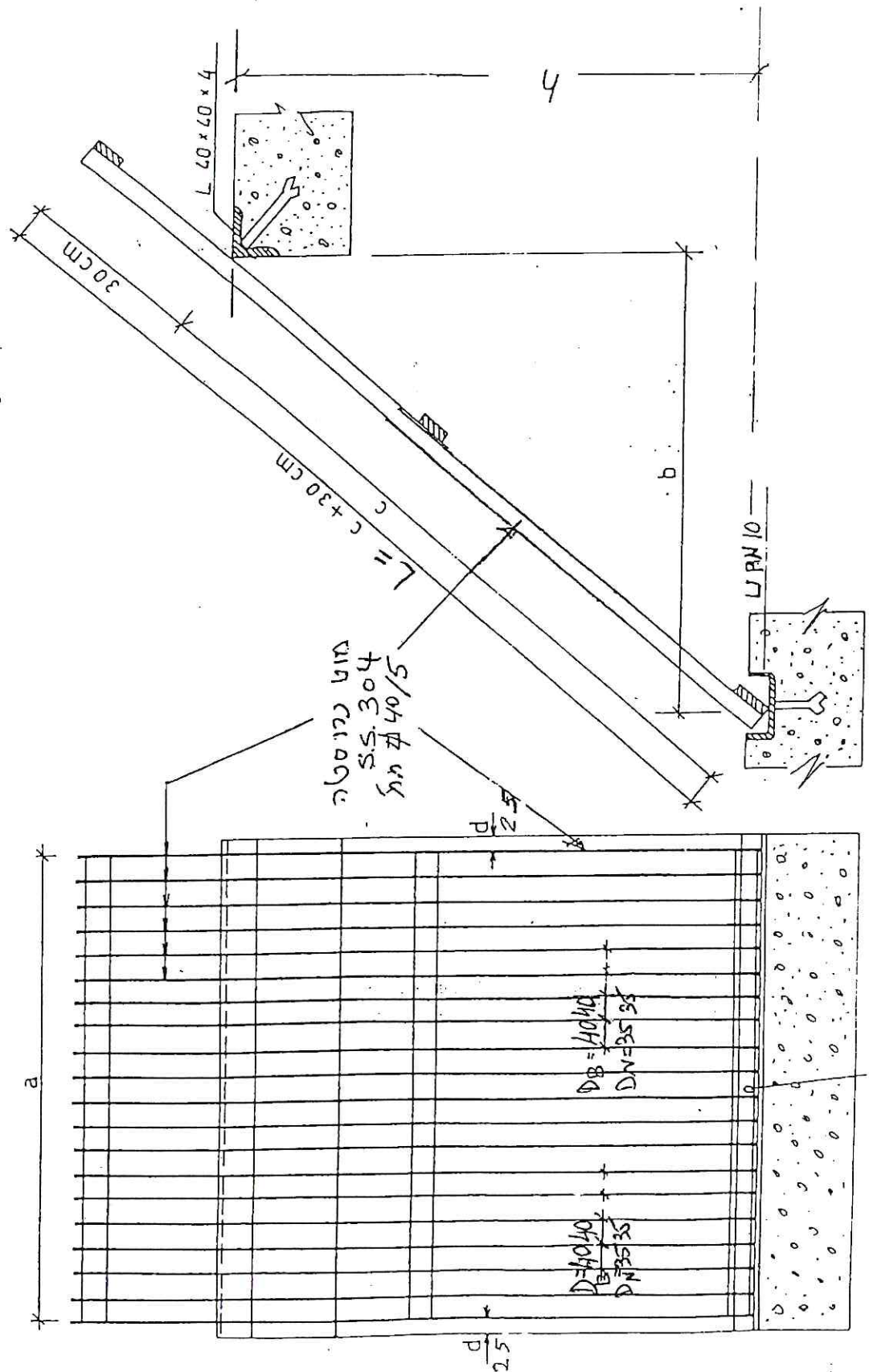
אדנים לצינורות

מחיר הובלה לחידה בש"ח	מחיר לחידה בש"ח	ספק לח"ג	H (ס"מ)	B (ס"מ)	A (ס"מ)	תאור	דגם
14	112	48	21	38	47	אדן לצינור 3"-4"	MPS-3/4
14	131	61	18	38	47	אדן לצינור 6"-8"	MPS-6/8
14	158	77	19	40	60	אדן לצינור 10"-12"	MPS-10/12
43	680	230	25	50	80	אדן לצינור 14"-24"	MPS-14/24

ניתן לספק אדנים לצינורות גדולים יותר.



המוצרים בעמוד זה אינם מוצרים סטנדרטיים.



5/40/5
 SS 304
 חומר נכדוסה

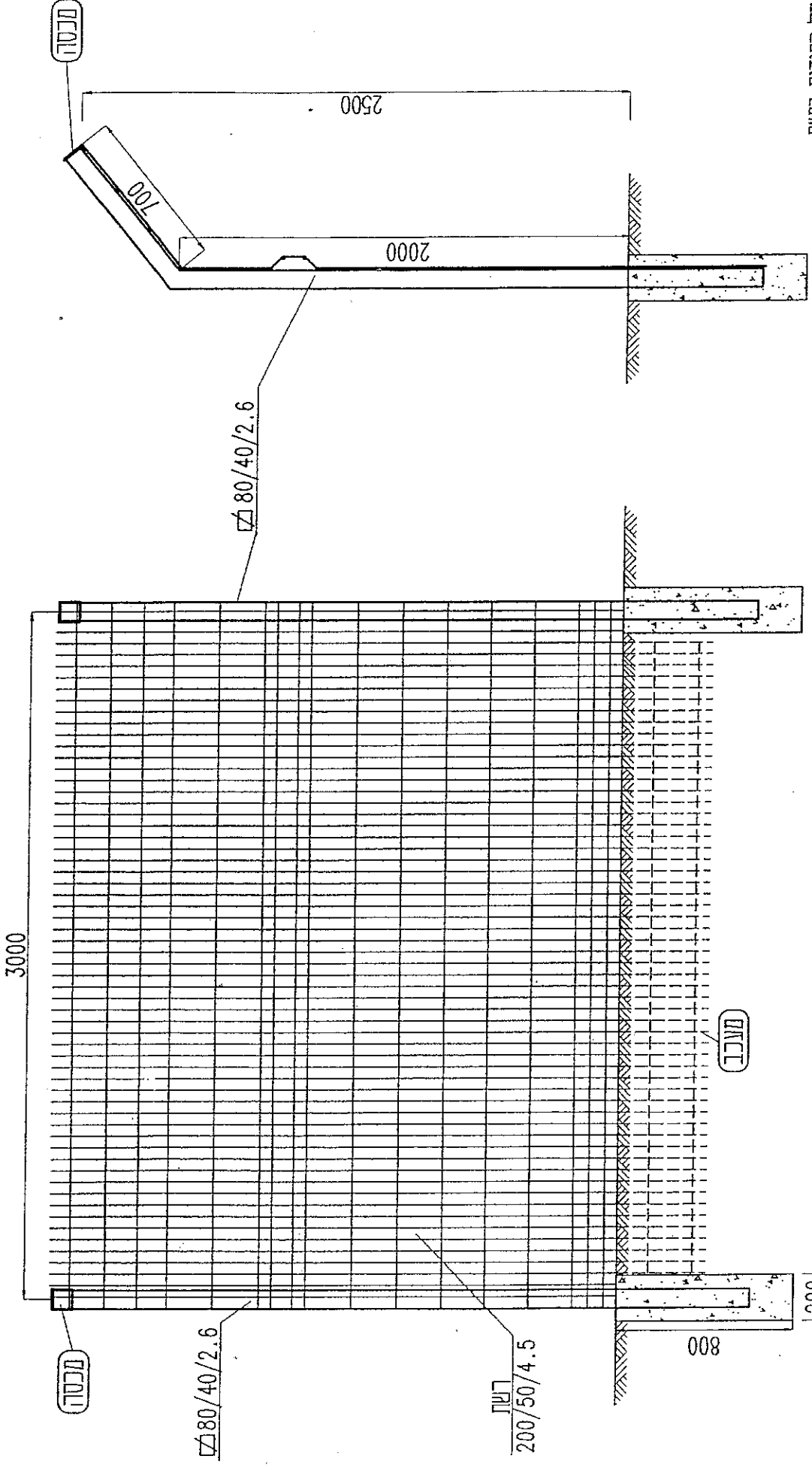
- C = 1200
- L = 1500
- a = 550
- b = 600
- h = 1000
- D_G = 40
- D_N = 35

ק.מ. 1:10

2L 50x50x5

D/10-02

האיגוד ב"א"י
 פרט מאגוב לביוור
 איחוד מהנדסים לעבודות מים והנדסה אזרחית
 THE UNION OF WATER ENGINEERS
 תל אביב, יבנה 22, טר 295193, TEL. 295193



קו"ט 1:25, כל המידות במ"מ.

שרטוט: יוסף ציורי

בדק: דניאל סבל

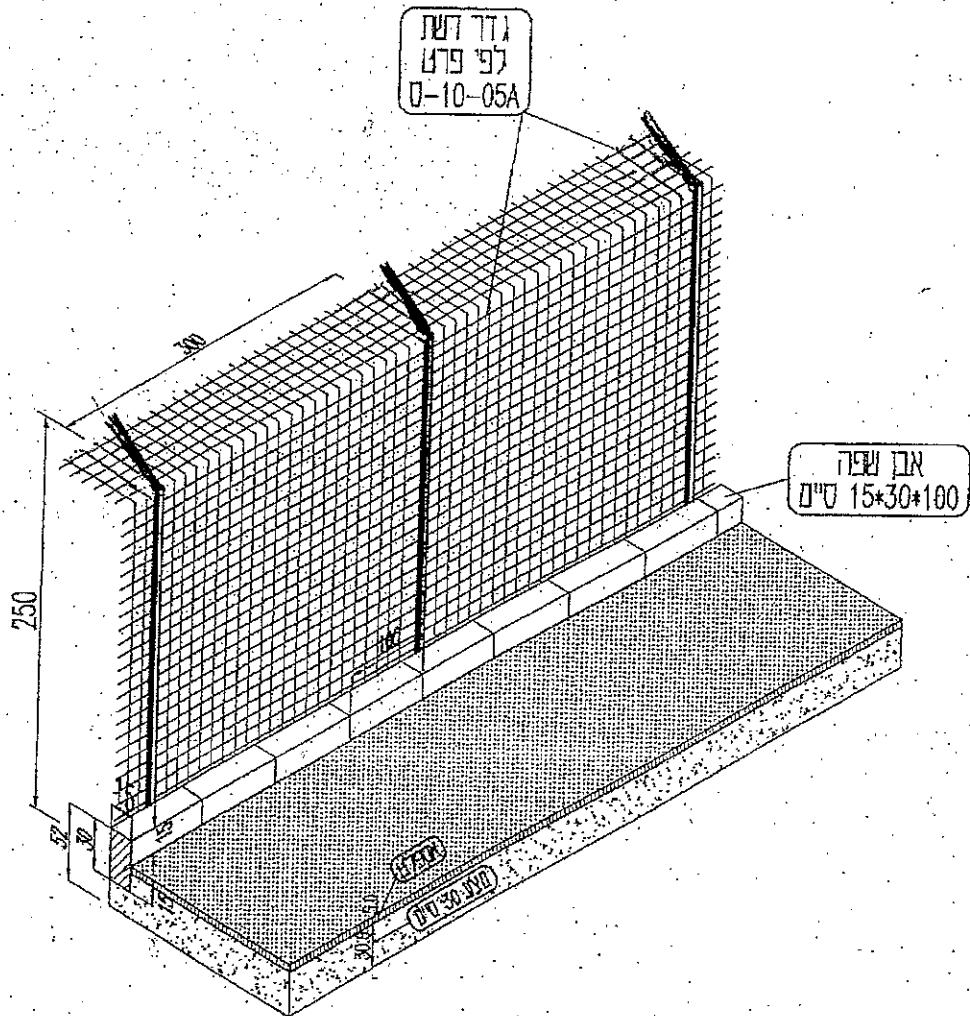
גדר רשת בטחונת
לפי דרישות מל"ק

D-10-05A

אחוד מהנדסים לעבודות מים והנדסה אזרחית
THE UNION OF WATER ENGINEERS

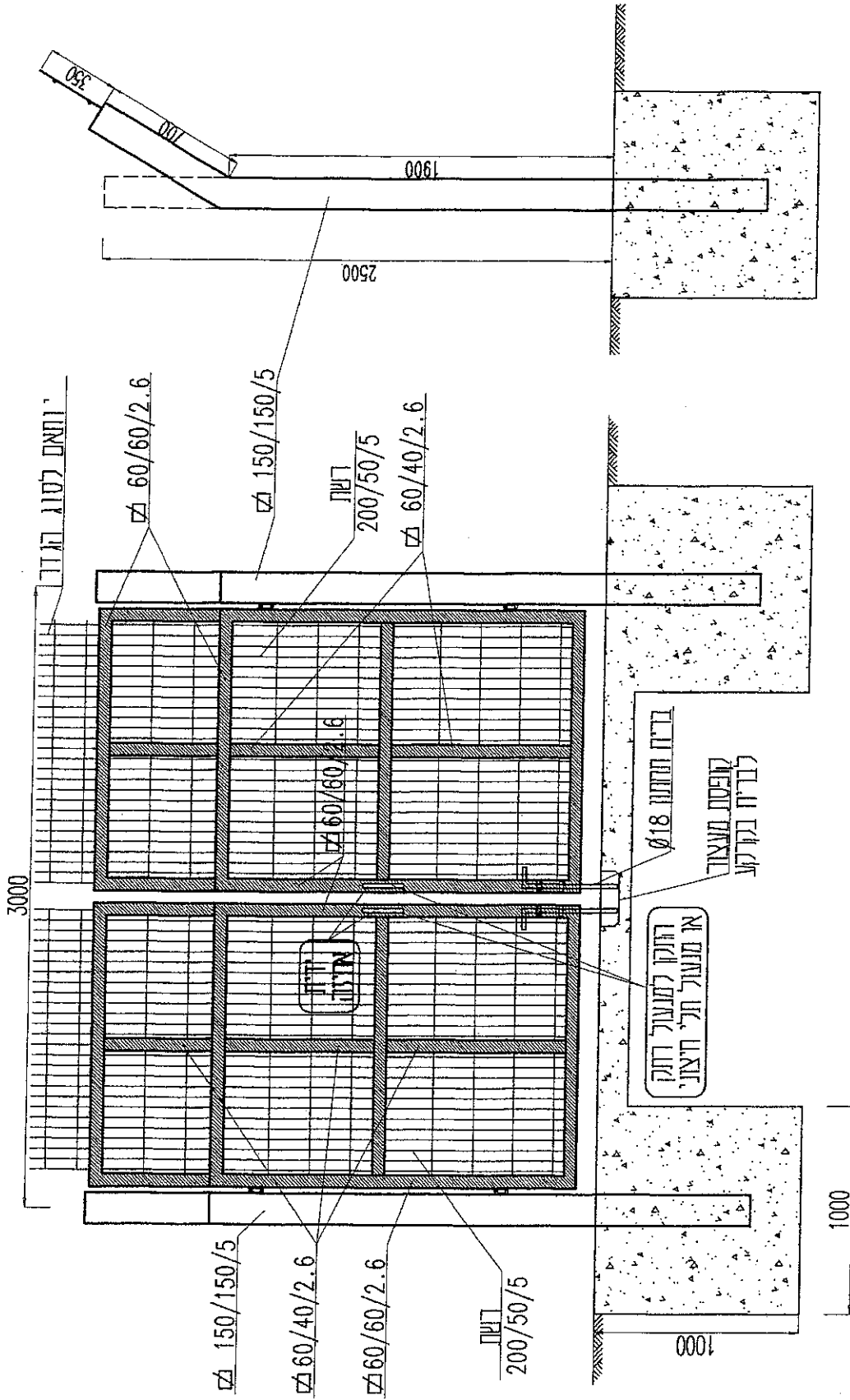
מוריד: 22, רמת-גן, תל. 03-6745051 פקס 03-6778841

שם שרטוט: PRAT/10-05a-H



ללא ק"מ.

<p>פרט אבן שפה בשולי כביש אספלט וגודד רשת</p>	<p>בדק: זניאל סובלר</p>	<p>שרטוט: יוסף צורני</p>
<p>ט-10-05D</p>	<p>אחד מהנדסים לעבודות מים והנדסה אזרחית THE UNION OF WATER ENGINEERS מורה: 22, רמת-גן, תל 03-6745051, פקס 03-6778841.</p>	



שער זו כנפי לגדר במקומות
לפי דרישות מלי"ח

D-10-06A

ק"מ 1:30 כל הערות בתים.

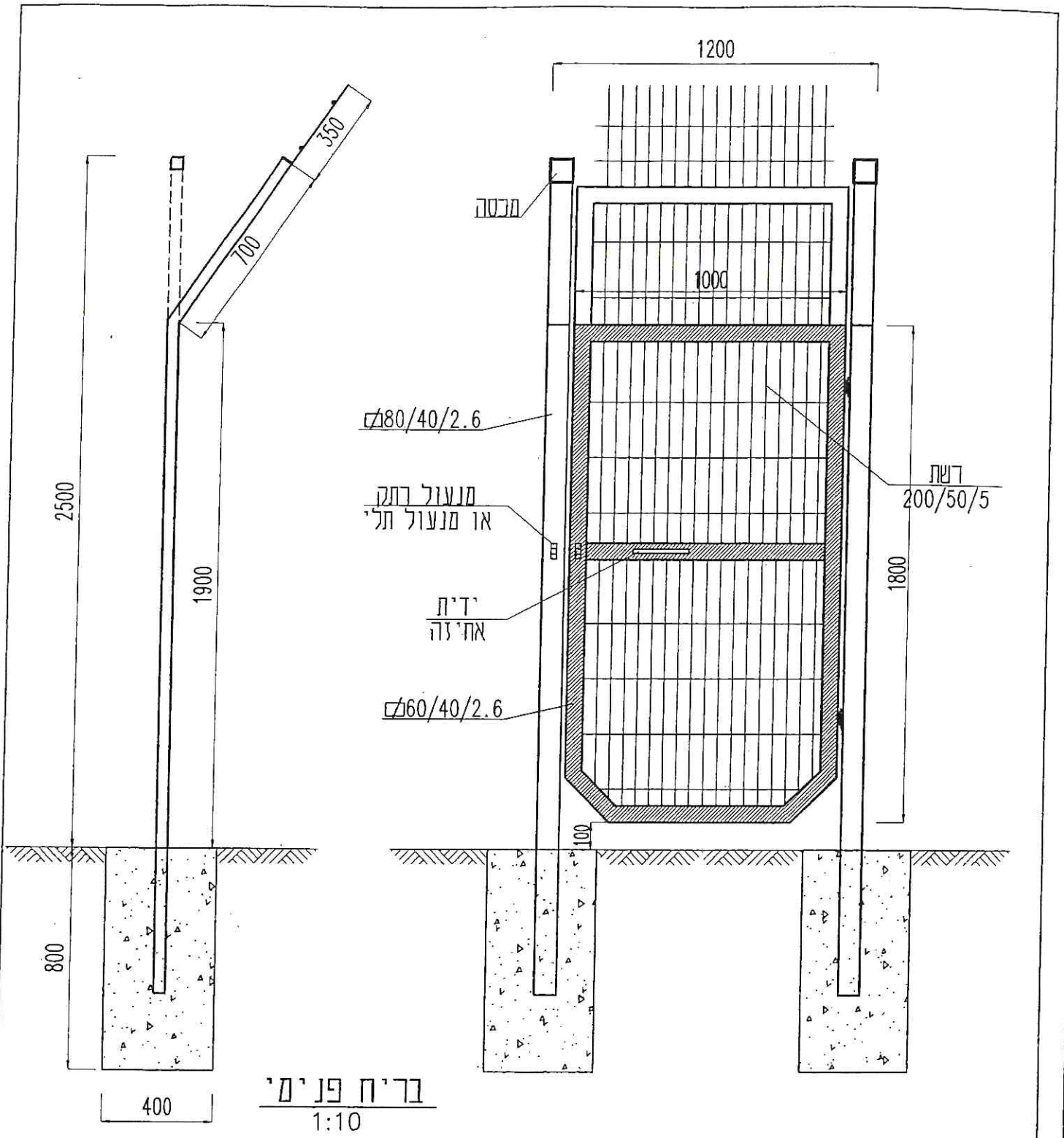
שרטוט: יוסף ציוני

בדק: דניאל סגלי

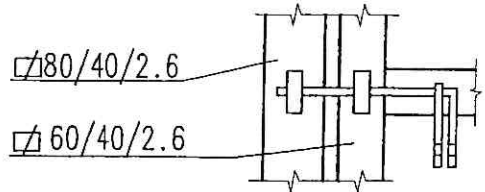
אחד מהנדסים לעבודות מים והנדסה אזרחית
THE UNION OF WATER ENGINEERS

תודיה 22, רמת-גן, תל 03-6745051 פקס 03-6778841

H:/PROJECT/PRAT/01-06A-01



בריח פנימי
1:10



קניים 1:20. כל המידות במ"מ.

פנפוש סטנדרטי
לפי דרישות מלח

בדק: דניאל סבלדי

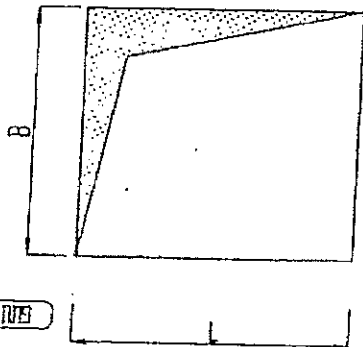
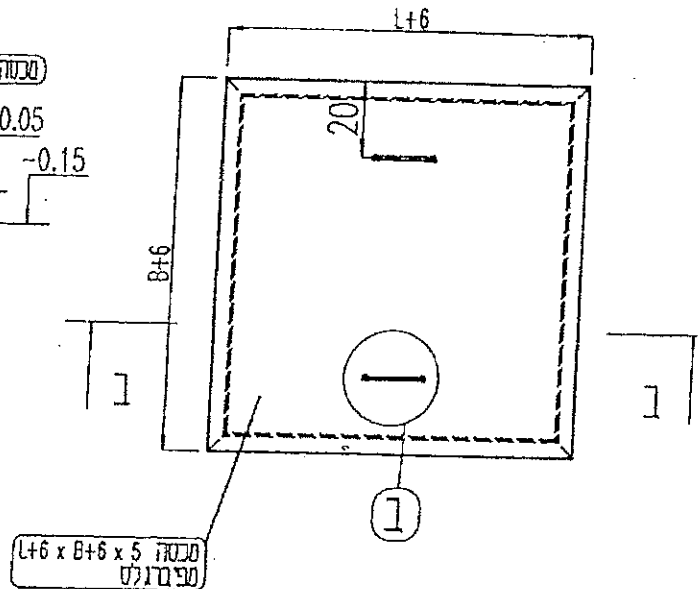
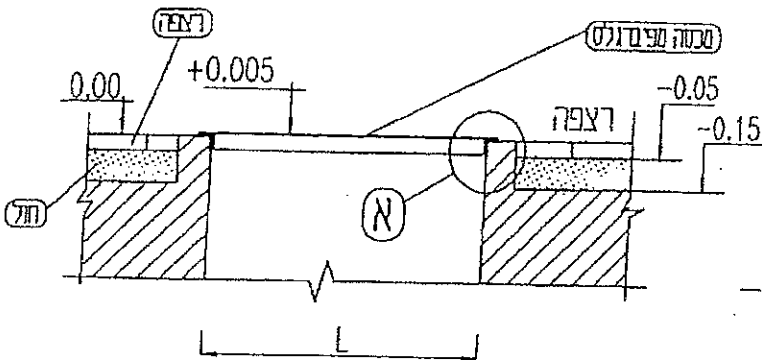
שרטוט: יוסף ציורני

U-10-06B

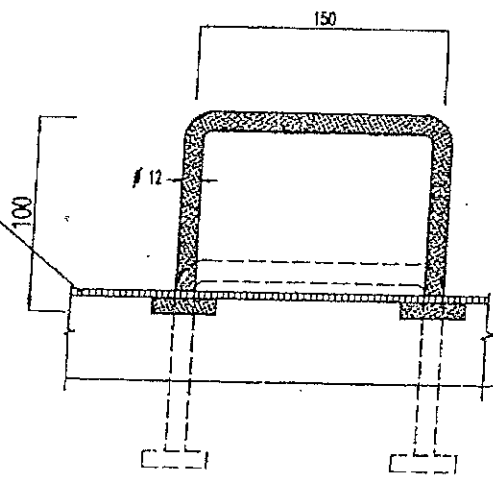
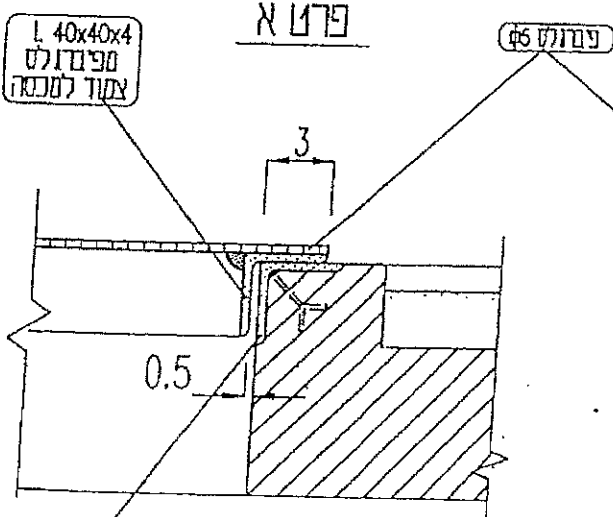
אחוד מהנדסים לעבודות מים והנדסה אזרחית
THE UNION OF WATER ENGINEERS

מוריה 22, רמת-גן, טל 03-6745051, פקס 03-6778841.

חתך 1-1

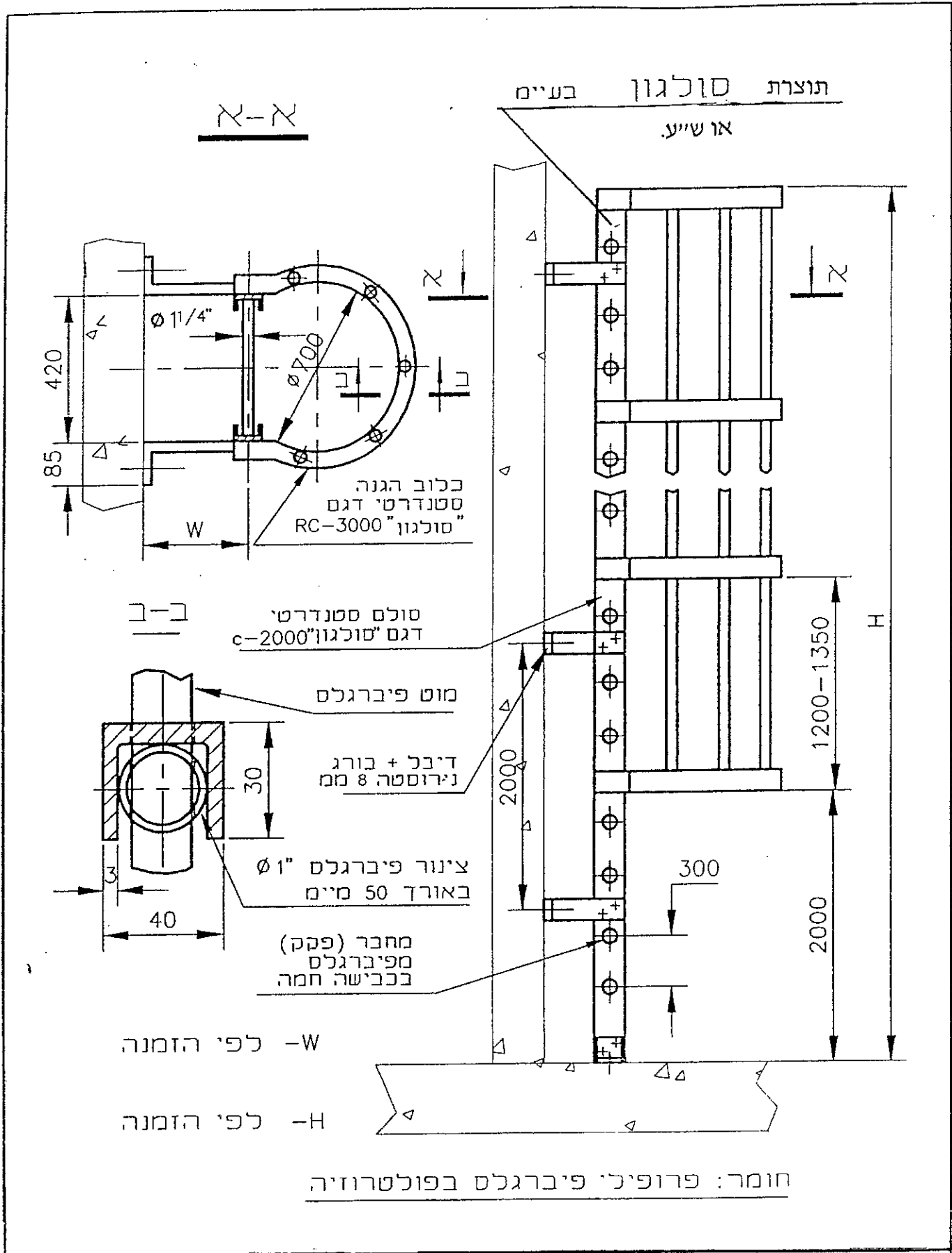


פרט 1



מידות במ"מ

<p>מכסים מפירג ל לפתח רצפה</p>	<p>בדק: זניאל סגלדי</p>	<p>שרון יוסף צירני 10. 1. 98</p>
<p>ס-10-13</p>	<p>איחוד מהנדסים לעבודות מים והנדסה ארדית THE UNION OF WATER ENGINEERS תל אביב 22, רחוב 11, טל 6745051, פקס 6778841-03</p>	



<p>סולם פיברגלס</p> <p>דגם -C-2000- בלי כלוב הגנה</p> <p>דגם -RC-3000- עם כלוב הגנה</p>	<p>בדק צניקה חון</p>
<p>U-10-27</p>	<p>אחוד מהנדסים לעבודות מים</p> <p>רח' מוריה 22 רמת גן 52381</p> <p>טל : 03/6770494 פקס : 03/6778841</p>

(אלטרנטיב "א") פ"י המודעה א' כ"ש

6

חול

לבטא הדיבור בין החוליות במיטת
בג"י בונד

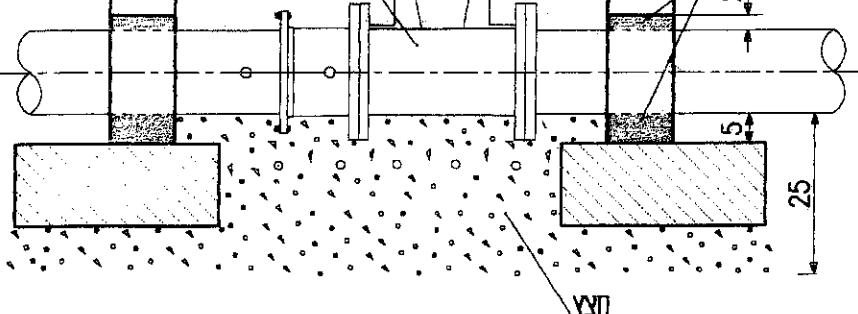
(אלטרנטיב "ב") פ"י המודעה (שחן פתוח)

מגוף מר"צ

למלא עם פלסטיק מוקפץ

2

קוטר שוחה, קוטר מכסה, (ס"מ)	קוטר שוחה, (ס"מ)
30	40
40	50
50	60
50	80
60	100
60	125



א-א

מגוף מר"צ

מחבר לאגון

אפ"י עיגון

למלא עם פלסטיק מוקפץ

2

א ↑

א ↑

3 בלוקים ב"מ 20X20X10

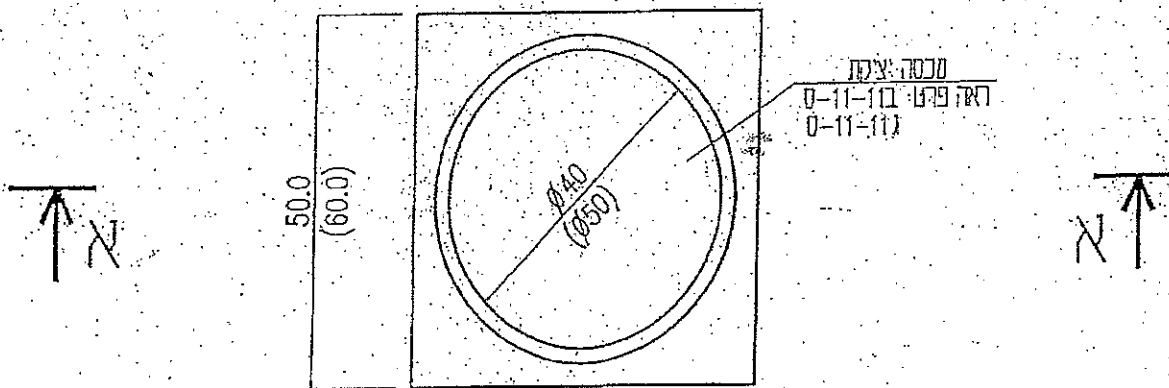
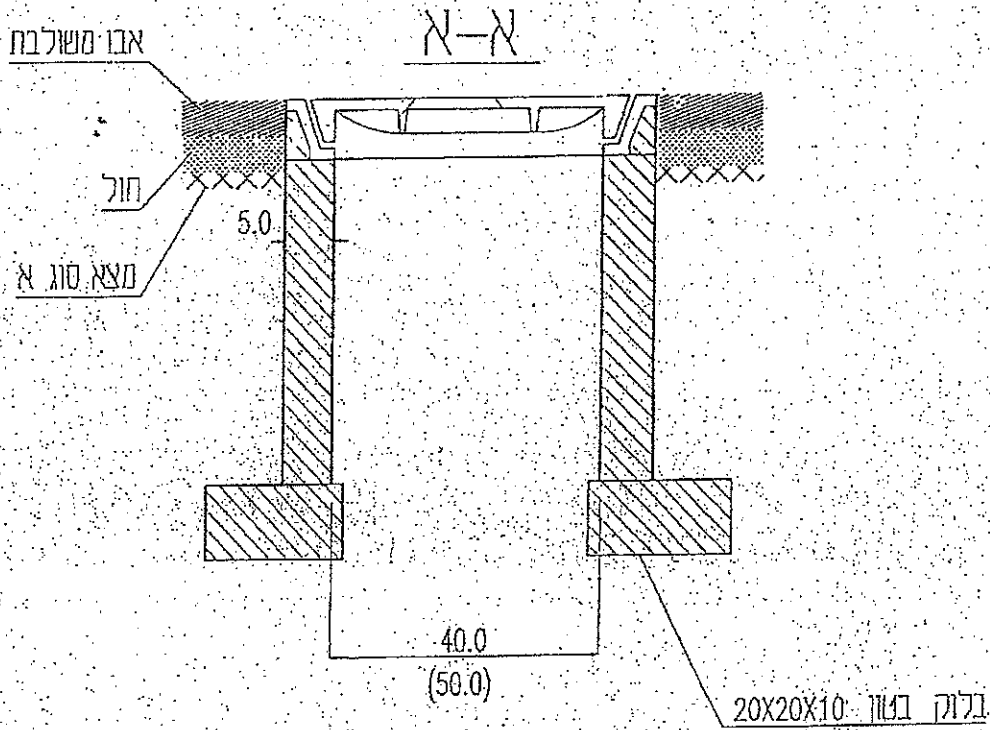
הערה

1. מחיר המגוף אינו כולל במחיר פרט זה

מ.ס. י"שן 11-11

שוחה סבמון מרזם למגוף מר"צ	בדק צביקה רון	שרמון גריגורי רוד
----------------------------	---------------	-------------------

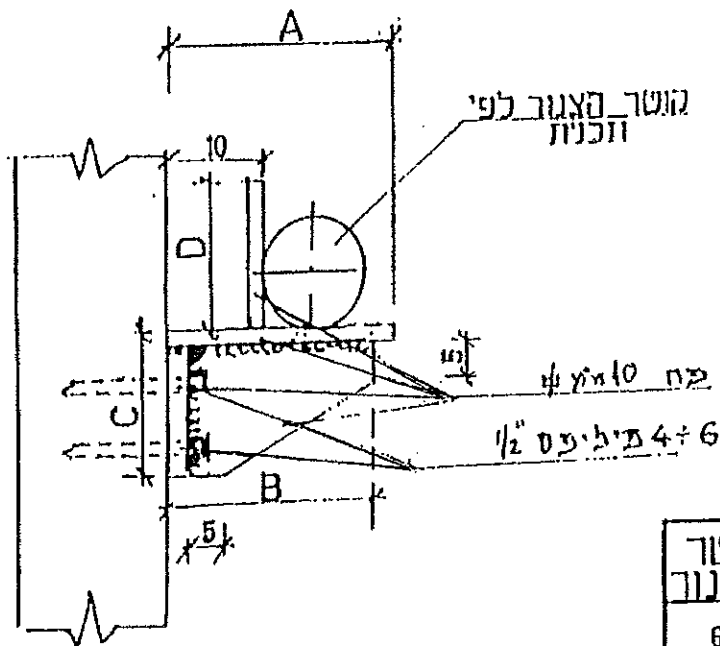
0-11-02	אחוד מהנדסים לעבודות מים והנדסה אזרחית THE UNION OF WATER ENGINEERS מז"ה 22, רמת-גן, טל 03-6745051, פקס 03-6778841
---------	--



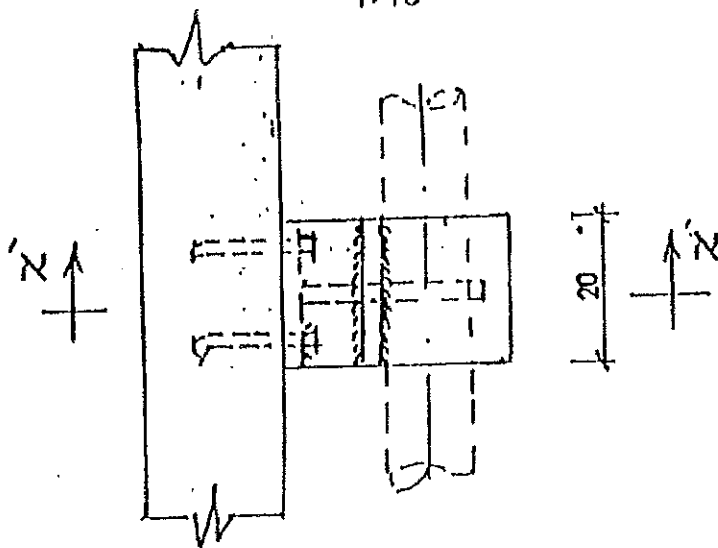
הערות

1. מכסה יהיה מיצקת דגם מורן עם סמל עיריית לפי פרטים ב-11-11 א או 11-11 ב
2. המדות בסוגריים עבור מכסה לעומס 148 והמדות ללא סוגריים עבור מכסה לעומס 155

<p>שוחה מבטון מרום עם מכסה מיצקת</p>	<p>בדק אלכס</p>	<p>שרון ארניה</p>
<p>א-11-11</p>	<p>אחוד מהנדסים לעבודות מים והנדסה אזרחית THE UNION OF WATER ENGINEERS מוריה 22 . רמת-גן . טל 03-6745051 . פקס 03-6778841</p>	



קוטר הצנור	A	B	C	D
6"	30	25	20	20
8"	35	30	20	25
10"	40	35	30	30
12"	45	40	30	35
14"	50	45	40	40
16"	55	50	40	45
18"	60	55	50	50
20"	65	60	50	55



תכנית
1:10

פרט תמיכה לצנור אופני
מ"מ 6 עד 20 על הקיד

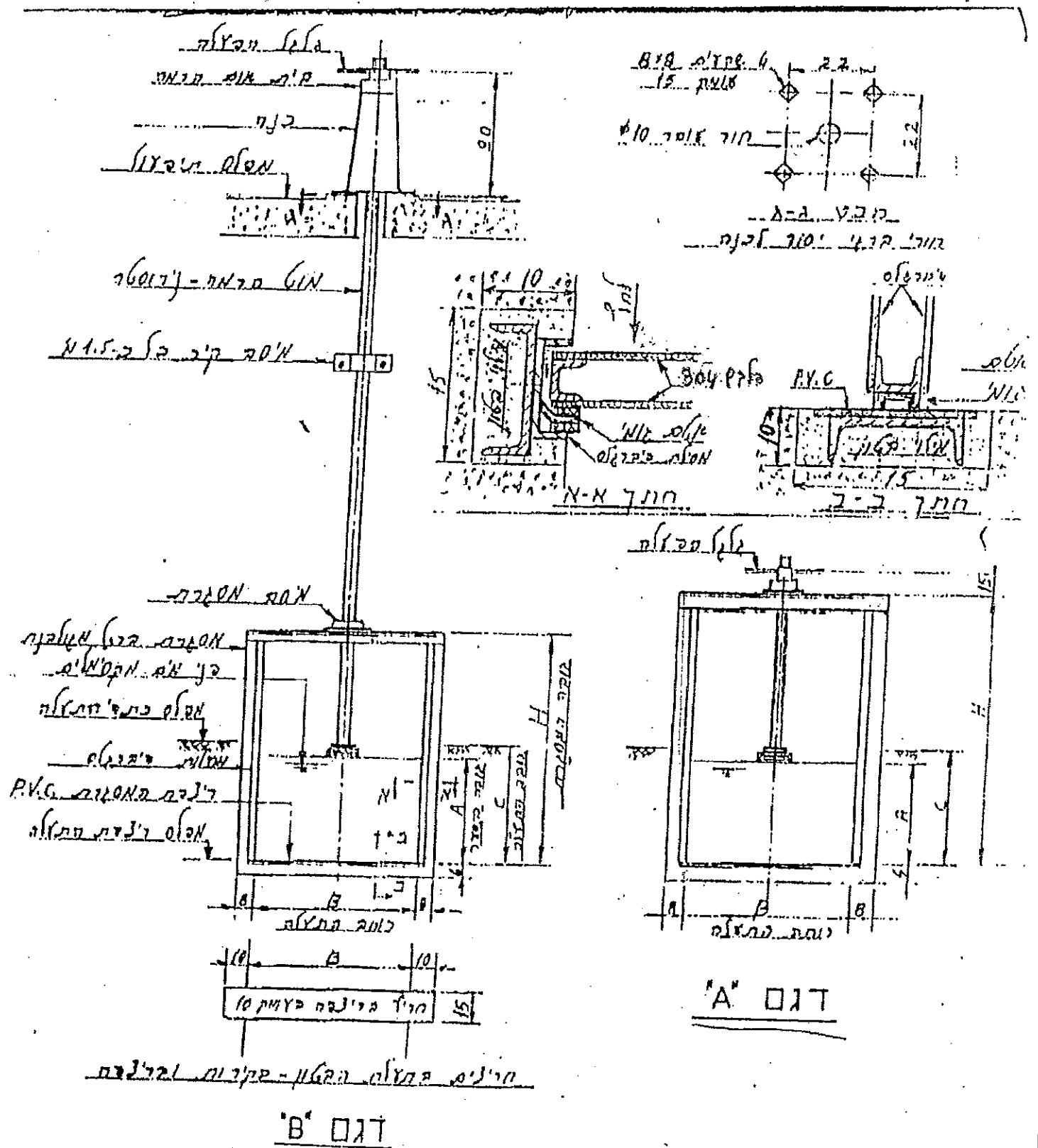
ר. ג. ג.

3/1/57

א' 15-11-0

אחד מהנדסים לעבודות מים והנדסה אורחית
THE UNION OF WATER ENGINEERS

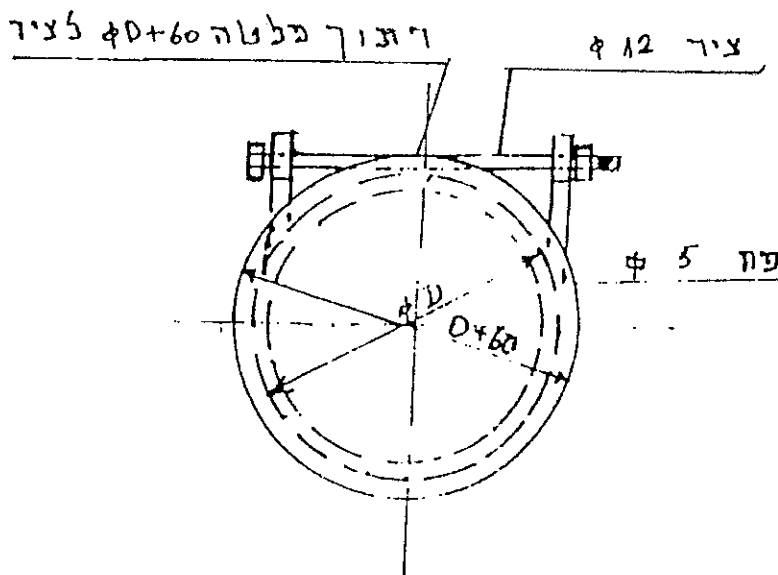
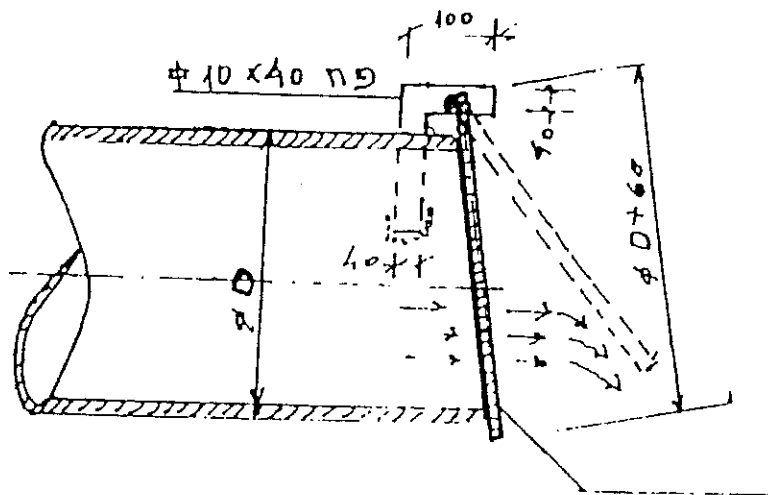
11, 12, 13, 14, 15, 16, 17, 18, 19, 20, 21, 22, 23, 24, 25, 26, 27, 28, 29, 30, 31, 32, 33, 34, 35, 36, 37, 38, 39, 40, 41, 42, 43, 44, 45, 46, 47, 48, 49, 50, 51, 52, 53, 54, 55, 56, 57, 58, 59, 60, 61, 62, 63, 64, 65, 66, 67, 68, 69, 70, 71, 72, 73, 74, 75, 76, 77, 78, 79, 80, 81, 82, 83, 84, 85, 86, 87, 88, 89, 90, 91, 92, 93, 94, 95, 96, 97, 98, 99, 100



סגרי תעלה חפלב"ם
 ומפברגלס ו PSE

א 03-15-0

איחוד מהנדסים לעבודות מים והנדסה ארדוד
 THE UNION OF WATER ENGINEERS
 סניף ראשון 5, דרזן-11, תל אביב 615051-03, פקס 677841-03



הערה!

הסגר יתיר מדגם NR-070
 קצרת א.ד.י. מן שני

מס' ישן 15-05

Handwritten signature

28/11/92

D-15-04A

סגר חד כוונני לקצה
 צנור גלישה

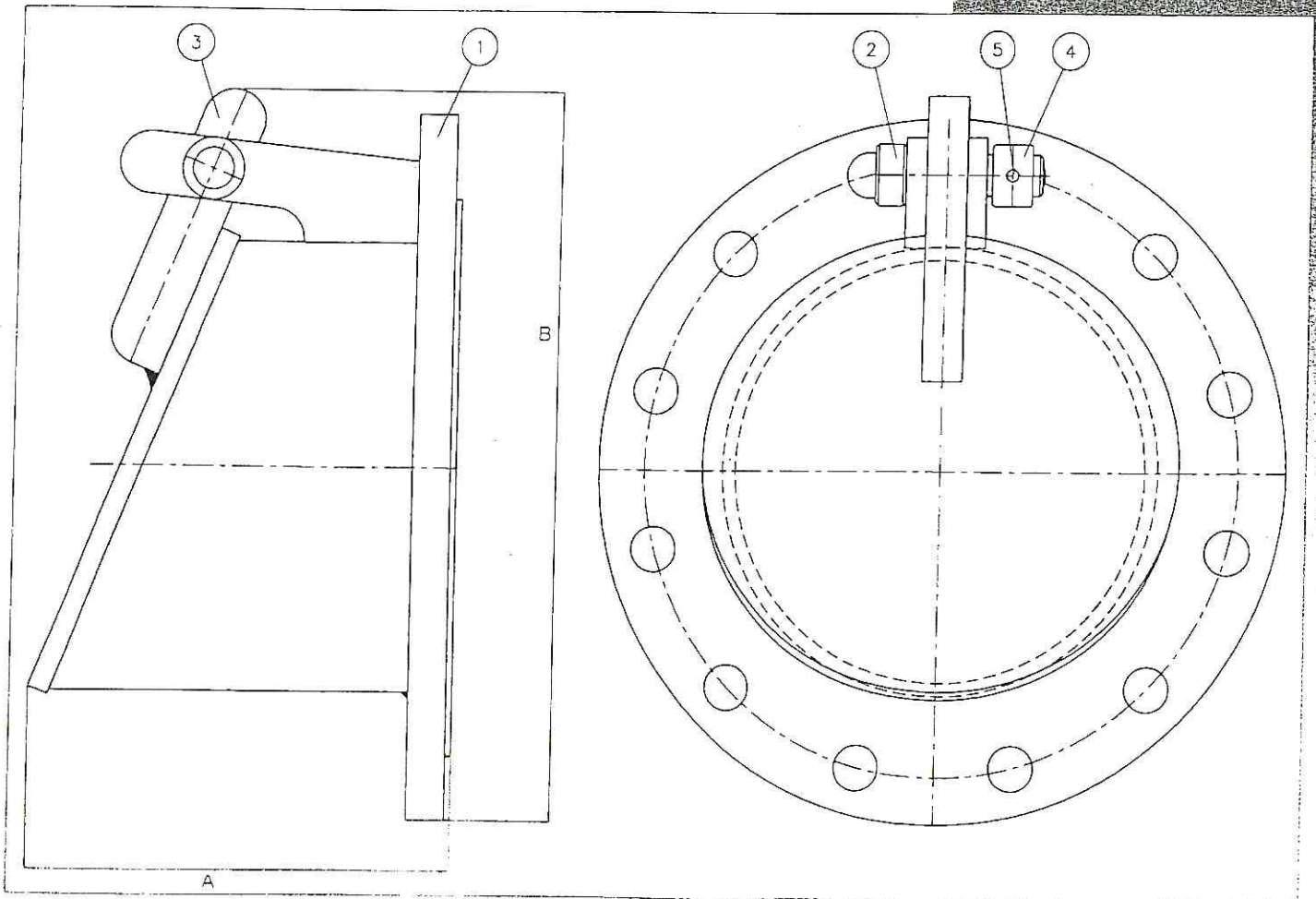
אחד מהנדסים לעבודת מים והנדסה אזרחית
THE UNION OF WATER ENGINEERS
 תת-11, מבוא המזנון 7, רמת גן, תל. 746081

מיפרט חלקים

מידות סגר חד כיווני

חומר	שם החלק	מס'
DIN ST.37	גוף	.1
SAE 303	פיץ מדף	.2
DIN ST.37 + SAE 304	מכלול מדף	.3
SAE 304	תותב	.4
SAE 304	פיץ	.5
DIN ST. 37	תומך מדף	.6

מידות	A מ"מ	B מ"מ
3"	193	222
4"	186	243
6"	196	299
8"	205	351
10"	221	412
12"	281	469
14"	295	520
16"	304	580
20"	351	715
28"	361.5	910



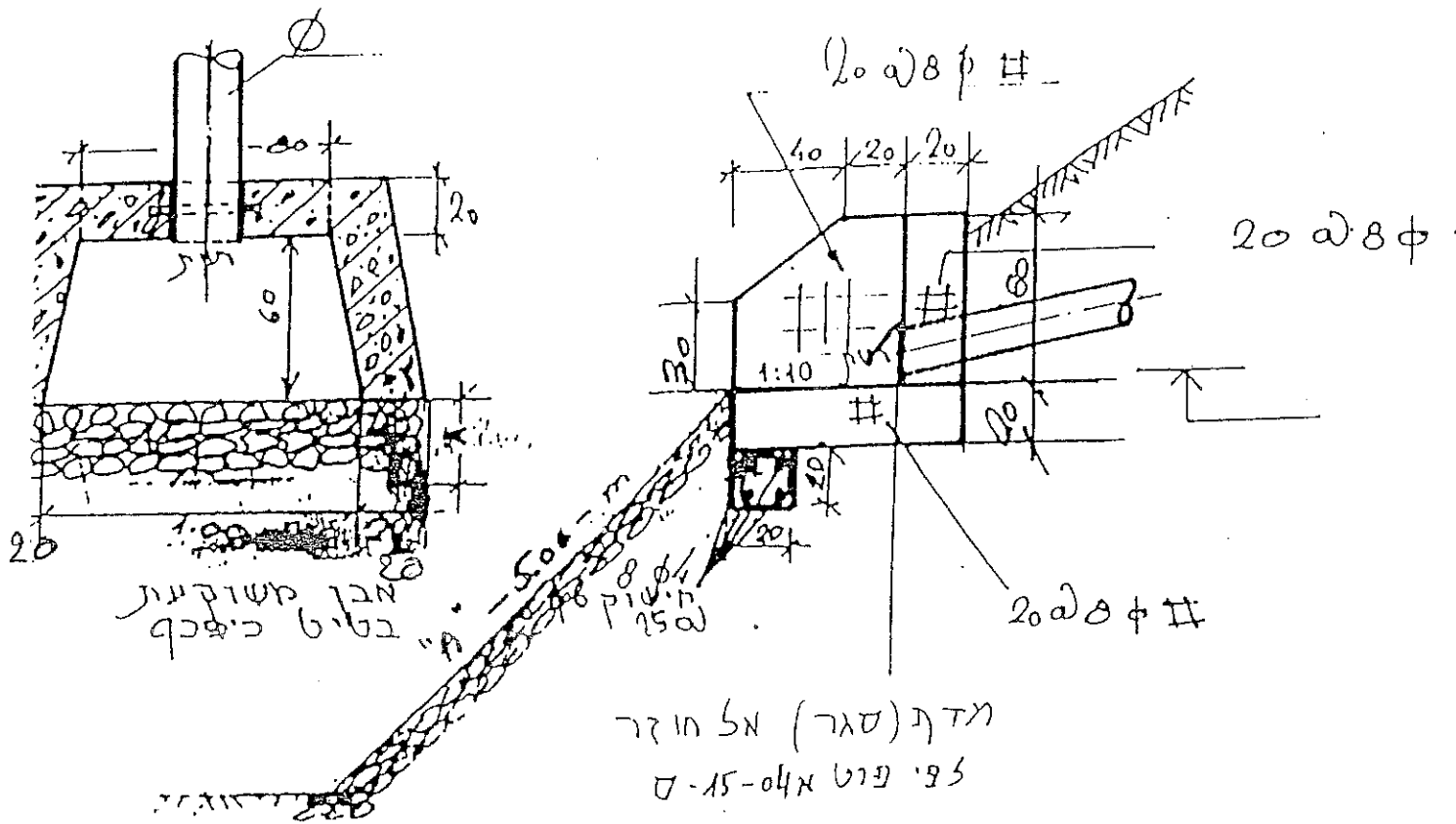
042-15-0

CHNR07097



א.ת.א. כפר הרוב

אבזרים להולכת נוזלים



א' מינימום 200 מ'
 א' לפי הנתונים במקום

1:25

16-07 יו' 08

משפר לצנורה גלשה	אשר	ט"ט: זני
------------------	-----	----------

01 - 16 - 01

תורת המים וההידרולוגיה
 THE UNION OF WATER ENGINEERS
 RAMAT-GAN, 8 HIGGAYIM ST. TEL-AVIV 6100000

מפרט צביעה

צנרת מים וביוב

2

אחוד מהנדסים לעבודות מים



1952 ת"ת

עמוס רון • מהנדס יועץ

מפרט טכני כללי

מערכות צביעה חיצונית לצנורות

מס' סיוור	האוביקט ומיקומו	שיטה	הכנת השטח	המערכת	מס' חשבות	עובי בל שכבה יבשה במיקרון	הערות
1	צנורות מגולונים	א	ניקוי משמנים ולכלוך אחר, מומלץ לנקות בממים ארוווקס G - 351 של כמית עש	מגינול סופרלק או, צי עליון נגד חומצות 309	1-2 3-2	25-30 25-30	מערכת סינותרטית
		ב	כנייל	פוליציוק לב שבור	2-3	40-50	מערכת וינילית מיוחדת
		ג	כנייל	פוליציוק לב שבור צי עליון מגן 334 HB	1	40-50 60-70	מערכת וינילית/גומי מוכלר
2	צנרת ברזל במי שתיה	I א	מגולנו כנייל צורת ברזל נקוי חולן S.A 2.5	אפינול בוי צי יסוד אפוקסי 6030 צבע עליון אפוסם 3,4	1-2 1 2	40-50 40-50 150-200	מערכת אפוקסי לחברשה או ריסוס
3	צנרת ברזל במי ביוב	א	ניקוי חול Sa 2.5	צי יסוד אפוקסי EA9 אפוסרן I או, אפראלסטיק 55 - HE שחור	1-2 2	40-50 200-250	עטרן פחם אפוקסי לריסוס עטרן פחם אפוקסי פוליאוריתן לריסוס
4	צנרת בטון מתחת לקרקע	א	ניקוי חול LIGHT SAND BLASTING או ניקוי במברשות פלדה ידניות או מכניות	אפיסטלק שקוף אפוסרן I אפוסרן I או, אפראלסטיק 55 - HB שחור	1 2	15-20 200-250	אימפרגנציה עטרן פחם אפוקסי לריסוס פחם אפוקסי פוליאוריתן לריסוס.
5	צנרת אסבסט מתחת לקרקע	א	ניקוי מאבק ומכל גוף אחר	אפיסטלק שקוף אפוסרן I או, אפראלסטיק 55 - HE	1 2	15-20 200-250	אימפרגנציה עטרן פחם אפוקסי לריסוס עטרן פחם אפוקסי פוליאוריתן לריסוס.





ב. מערכת צביעה לצנורות וחלקי מתכת הטבולים במי ביוב (יישום לא תעשיתי)

- # שכבה ראשונה של צבע יסוד אפוקסי 6030 או 9 - EA.
- # יישום בשתי שכבות אפרלסטיק 55 - HB בעובי 200-250 מיקרון.
- שם המוצר: אפראלסטיק שחור 55 - HE (תוצרת טמבור או ש"ע)
- קוד המוצר: 577-096.
- תאור המוצר: אפראלסטיק שחור 55 - HE הנו מוצר דו רכיבי (א' + ב') מעטרן פחם, אפוקסי ופוליאוריתן שאינו מכיל סולבנטים.
- תכונות מיוחדות: בעל גמישות גבוהה וכושר התארכות (ב- 150% בערך).
- שימושים: מתאים במיוחד לציפוי מבני בטון ומשטחים אחרים העלולים לחסדק. אפראלסטיק 55 - HE מסוגל לגשר על סדקים רגילים המופיעים עקב מאמצים. המוצר עמיד בפני מים, מי ים ותמיסות של כימיקלים שונים ולכן מתאים לציפוי אובייקטים תעשייתיים, מתקני מים וביוב, הן מעל לקרקע והן מתחתיה, בין שהם עשויים בטון ובין שהם עשויים מתכת.

נתונים טכניים:

גוון	שחור
עובי השכבה	ניתן ליישם 500-1000 מיקרומטר (0.5 מ"מ - 1 מ"מ) בשכבה אחת, בחתאם לאמצעי היישום.
כח כיסוי תיאורטי #	ליטר מכסה 4.7 מ"ר בעובי של 200 מיקרומטר.
זמן ייבוש למגע ##	30 שעות ב- 20°C.
זמן המתנה בין השכבות	16-24 שעות.
הבשלה סופית ##	7 ימים ב- 25°C.
יחס ערבוב	חלק א/חלק ב' 1:2 לפי משקל.
זמן המתנה לפני צביעה	15 דקות לאחר ערבוב.
אורך חיים (לאחר ערבוב)	2 שעות בטמפרטורה של 25°C - 20.

הערות:

- # 1. כושר הכיסוי המעשי תלוי במספר גורמים: פני השטח, אופן הצביעה, מומחיות הפועל ותנאי מזג האוויר באתר. בדרך כלל מניחים שהוא 75% מכושר הכיסוי המחושב.
- ## 2. ב- 25°C ו- 65% לחות יחסית.



פירוט היישום

ישום באמצעות	מברשת	רולר	רסוס ללא אויר
סוג מדלל	4-100	4-100	4-100
כמות דילול (בנפח)	5-10%	5-10%	עד 7%
פומיות וזוית			80° - 65° / 0.026" - 0030"
לחץ (אטמ')			5
ניקוי כלים	4-100	4-100	4-100

הכנת השטח ומערכת הצבע

כדי לאפשר יצירת פילם רצוף ללא חורים ופגמים, יש לעשות כל מאמץ כדי להחליק את השטח.

1. כסח והשחזו בליטות.
2. פתח כיסוי אויר.
3. נקה את השטח מחלב מלט ומחלקים רופפים. נקוי זה יכול להעשות במברשות פלדה ידניות או מכניות, בציוד מכני מתאים או בהתזת חול קלח. חשיטת האחרונה היא האמינה ביותר והיא הנדרשת ע"י התקן האמריקני.
4. סלק, באמצעות זרם אויר או מים, את האבק שנשאר על השטח.

הערות בקשר לצביעה

1. ודא שהשטח נקי ויבש.
 2. צבע שכבת אפיקטלק-שקוף מדולל היטב (50-30% מדלל 4-100) כדי להבטיח חדירה אל תוך השטח (ראה עלון אפיקטלק שקוף).
 3. כעבור מספר שעות (ועוד באותו יום) לאחר שהמסיס התנדף, אך האפיקטלק עודו דביק - צבע באפראלסטיק 55 - HE כנדרש.
עובי מומלץ:
- להגנת מבני בטון-תת-קרקעי מומלץ עובי של 1,000 מיקרומטר (1 מ"מ) וזאת כדי להבטיח, אטימה שלמה בכל מקום, כושר גישור על סדקים העלולים להיווצר ועמידה טובה בפני פגיעות מכניות של אבנים וגושי אדמה. ציפוי בעובי כזה אפשר לבנות בשכבה אחת או שתיים בהתאם לשיטת הישום. יש לתת לציפוי להבשיל במשך שבועה ימים לפחות לפני כיסויו

אחוד מהנדסים לעבודות מים

עמוס רון • מהנדס יועץ

1952 TOI



- לחגנה מעל חקרקע אפשר בדרך כלל להסתפק בעובי נמוך יותר, 300-400 מיקרומטר לפי הדרישות והתנאים השוררים במקום.

צביעת ברזל

1. התזת חול לניקוי לדרגה SA 2.5.
2. שכבת צבע יסוד אפוקסי 9 EA, בעובי של 40 מיקרומטר יבש.
3. שכבת אפראלסטיק 55 E - בעובי 300-500 מיקרומטר או בהתאם למפרט.

אריזות

(א' + ב'), 5 ליטר, 18 ליטר.

אמצעי זהירות

חרחק מאש, החרחק מהישג ידם של ילדים, הקפד על איורור נאות על מקום העבודה.
 חמנע משאיפת החומר ואדיו.
 יש להגן על העור והעיניים בזמן השימוש. יש לרחוץ את הידיים במים וסבון לאחר הצביעה. חמנע משאיפת החומר ואדיו.

אזהרה

אסור בהחלט לערבב חומר זה עם חומרים שלא הומלצו על ידי היצרן.

אחד מהנדסים לעבודות מים

עמוס רון • מהנדס יועץ

1952-1011



ג. ערכת צביעת צנורות וחלקי מתכת חטבולים במי ביוב (צביעת חרושתית)

שם המוצר: צבע יסוד אפוקסי 9 - SA (תוצרת טמבור או ש"ע)

קוד המוצר: 649-020

תאור המוצר: צבע יסוד אנטיקורוזיבי דו-רכיבי (חלק א' + חלק ב') המבוסס על

שרפים אפוקסיים מיוחדים.

יישום: בניקוי חול לדרגה SA 2.5.

שכבה ראשונה בעובי 40-50 מיקרון.

שכבה שנייה כנייל.

שימושים: מומלץ לשימוש על ברזל הנמצא במגע מתמיד עם מוצרי דלק, מים,

כימיקלים, שמנים וכדומה.

נתונים טכניים

גוון: אדום אוקסיד.

ברק: מט.

עובי שכבת: 50 מיקרומטר.

* כח ביסוי תאורטי: 8.2 (מ"ר/ליטר).

** יבוש למגע: 1 שעה.

יבוש סופי: 7 ימים.

יבוש בין השכבות:

מינימום - 16 שעות, מקסימום - אין הגבלה.

יחס ערבוב מרכיבים בנפח: חלק א'- 9; חלק ב'- 1.

זמן המתנה לפני צביעה: 30 דקות.

אורך חיים לאחר ערבוב: 8 שעות.

*** אחסנה: חיי מדף - 12 חודשים.

הכנת השטח ומערכת הצבע: ברזל - התזת חול לדרגה SA - 2.5 לפי התקן השוודי.

אחוד מהנדסים לעבודות מים

1952-1010

עמוס רון • מהנדס יועץ



<u>פירוט חיישום:</u>			
באמצעות	מברשת	ריסוס רגיל	ריסוס ללא אוויר
מדלל	4-100	4-100	4-100
כמות דילול (בנפח)	5-10%	15-20%	5-10%
צמיגות ליישום	B.S4 - 250	20-22	
לחץ (אטמ')	4-5	4-5	4-5
פומיות וזוית			0.016 - 0.015 / 60°
ניקוי כלים	4-100	4-100	4-100
<u>הערות:</u> אין לצבוע בטמפרטורה נמוכה מ- 10° C.			

אריזות: (א' + ב') 5 ליטר, 18 ליטר.

אמצעי זהירות: הרחק מאש, הרחק מהישג ידם של ילדים, חקפד על איזוורור נאות של מקום העבודה. יש להגן על העור והעניינים בזמן השימוש. יש לרחוץ את הידיים במים וסבון לאחר הצביעה. המנע משאיפת החומר ואדין.

- אזהרות:
הערות:
1. * כושר הכיסוי המעשי תלוי במספר גורמים, פני השטח, אופן הצביעה, מומחיות הפועל ותנאי מזג האוויר באתר. בדרך כלל מניחים שהוא כ - 75% מכושר הכיסוי המחושב.
 2. ** בתנאי חורף כאשר הטמפרטורות נמוכות מ- 10° C, יש להביא בחשבון שהיבוש והחבשלה הסופית ממושכים יותר.
 3. *** ב- 25° C ו- 65% לחות יחסית.



2-4-2-31

טכנובור

1771

וגערכת צביעה לצטרות וחלקי מתכת בתוך המבנה שלא טבולים במים

* שכבה ראשונה: בעובי 125 מיקרון בגוון אדום מתכתני

שכבה שנייה: בעובי 125 מיקרון בגוון אפור

צבע אפוקסי קופון

HB EA-9

מיוצר לפי ידע של "קופון אינטרנשיונל"

* לאחר הכנת השטח בנקוי חול לזרה SA 25 לפי התקן השבדי

קוד המוצר

649-000

תאור המוצר

צבע אפוקסי דו-רכיבי, (חלק א' חלק ב') רב עובי המיועד לשמש תן כיסוי והן כעליון במערכת צבעי אפוקסי לעמידות גבוהה נגד קורוזיה.

תכונות מיוחדות

ניתן להתזה בעובי יבש של 125 מיקרומטר בשכבות אחת בחוזו איירלס, עמידה טובה בשתיקה ובנוקים מכניים. מתאים לברזל ולאומיניום. עמיד בחום יבש עד 100°C. בעל חרולת מצקי כנפח גבוהה.

שימושים

מיועד לצביעת מבני מתכת בתעשייה הכימית ובאוויר וימון מתאים לשימוש כמגע עם מי שתייה.

נתונים טכניים

אפור בהיר RAL 7035 (גם אדום מתכתי, קוד 010-649)
סט
50%
125 מיקרומטר.

גוון ברק
אחוז מוצקים בנפח
עובי פילם מומלץ לשכבה
כושד כיסוי מחושב לשכבה*
(מ"ר לליטר)
מדלל מומלץ
זמן יבוש למגע**
זמן יבוש קשה**
זמן המתנה בין השכבות

4
100-4
שעתיים
24 שעות
מינימום - 16 שעות.
מקסימום - אין הגבלה, (בתנאי שהשטח נקי לחלוטין לפני היישום).

לצבע דו רכיבי

חלק א' 11 חלק ב' 1
חלק א' 7 חלק ב' 1
15 דקות
5 שעות

יחס ערבוב במשקל
יחס ערבוב בנפח
זמן המתנה לפני צביעה**
אורך חיים לאחר ערבוב**

אחסנה

12 חודשים.

חיי מדף**

הערות

* כושד הכיסוי המעטי תלוי במספר גורמים פני השטח, אופן הצביעה, מומחיות המועיל והוויי וזמן יבוש י י י י
כדרך כלל מניחים שהוא כ-75% מכושד הכיסוי המחושב.
** ב-25°C ו-65% לחות יחסית.

אחוד נהנדסיה לנהודוח סים
נהנדסה אורזים
רח' מנורה 22, רמת השרון 52301
טלפון 03 51 472

טכנובור בע"מ



חמסין/א.ג. 1-4

לברזל: ניקוי חול לדרגה 2.5 - 5
לאלומיניום: טיפול באלודין.

שכבה ראשונה - אפוקסי קומפון 9-FA, III, ארום מתכתי עובי יבש -
125 מיקרומטר.

שכבה שנייה - אפוקסי קומפון 9-FA, III, אפור RA1 7035, עובי יבש -
125 מיקרומטר.

כמות דיילול בנפח (%)	מדלל	קוטר הנחיר	לחץ (אטמ')
עד 5%	4-100		
15-20%	4-100		
עד 5-10%	4-100	0.023"	5-6
			4-100

הכנת השטח ומערכת הצבע

שיטת הצביעה
אופן הצביעה

הכרשה/גלילה
התזה רגילה
התזה איירלס

מדלל לניקוי

הערות בקשר לצביעה

אמצעי זהירות

הערות כלליות

אין ליישם כלחות יחסית גבוהה מ-70% או בטמפ' פחותה מ-7°C.

הרחק מאש, הרחק מחישן ידס של ילדים, הקמד על איורור טאת של מקום העבודה.

יש להגן על העור והעתיים בזמן השימוש. יש לרחץ את הידיים במים וסבון לאחר הצביעה. למצע משאיפת החומר ואדיו.

אזהרה: אסור כהחלט לערבב חומר זה עם חומרים שלא תומלצו על ידינו.

הנתונים המובאים מבוססים על נסיון וידע שהצטבר במשך השנים. הגנו שומרים לעצמנו את הזכות לעדכנם ו/או לשנותם ללא הודעה נוקדמת. המלצותינו אינן מהוות אחריות למוצר. המשתמש חויב לבדוק, לפני השימוש כי המוצר אכן תואם את דרישותיו, שיטות היישום והתנאים הסביבתיים. למידע נוסף, אנא התקשרו למחלקת השירות הטכני.

צבעי הכתה צבועה לצבעות וחלקי מתכת מחוץ למבנה



שכבה ראשונה בעובי 50-40 מיקרן
שכבה שניה בעובי 50 מיקרן
לאחר הכנת השטח בקניון
לדוגמה S.A. 2.5 לפי התקן הטבדי

צבע יסוד כרומט אבץ HB-13

שם המוצר

קוד המוצר

אדום אוקסיד 351-014
צהוב אוקסיד 351-017
אפור ירוק 351-018

תאור המוצר

יסוד רב עובי על בסיס שרפים מיוחדים ומינגט כרומט אבץ.

תכונות מיוחדות

אפשרות קבלת שכבה בוג 70 מיקרון בחתונה אחת, חגנה אנטיוקורוזיבית מעולה, ניוון לכיסוי בצבעים סונתטווים, מצלים וגמי מכלר.

נתונים טכניים

אדום אוקסיד, צהוב אוקסיד, אפור וירוק.
עטם.
70 מיקרומטר.
6.4 מיר/ליטר.
3 שעה.
24-16 שעות.
24 שעות.

גון
ברק
עובי מילמט יבש סומלץ
כח כיסוי תאורטי
זמן ייבוש למגע
יבוש לסימול
זמן המתנה בין השכבות

אחסנה

12 חדשים.

חיי מדף

- כשר הכיסוי המעשי תלוי במספר גורמים, פני השטח, אופן הצביעה, מוכוונות הפועל ותנאי סוג האוויר באתר. בדרך כלל מציחים שהוא כ-75% מטעד הכיסוי המרצב.
- בתנאי חרף טושר הטמפרטורות נמוכות מ-10°C, יש לחכיא בחשכון שהיבוש והתבשלה הסופית מטרשכים יותר.
- ב-25°C ו-65% לחות יחסית.

אדום אוקסיד 351-014
צהוב אוקסיד 351-017
אפור ירוק 351-018
טלפון 04 677 04 04

טמבור בע"מ

מפעל טמבור בע"מ, ת.ד. 2224, יבנה, רמת השרון 5110101
מפעל טמבור בע"מ, ת.ד. 2224, יבנה, רמת השרון 5110101
מפעל טמבור בע"מ, ת.ד. 2224, יבנה, רמת השרון 5110101



הכנת השטח ומערכות הצבע

חותות חול, ניקוי מכני או ניקוי כימי.
באותם מקרים שאי אפשר לטלס את החלודה באמצעים מכניים או כימיים
כמקובל, ניתן לנטרל אותה באמצעות סמיר חלודה סמבור (טח"ט) קוד
687-050.

יישום

ריסוס ללא אוויר	ריסוס רגיל	באמצעות מדלל
1-32	1-32	כמות דילול (במח)
2-34	עד 15%	לחץ (אטמו)
4-5	3-4	פומיות ווויות
0.014-0.021"/45	-	ניקוי כלים
1-32	1-32	

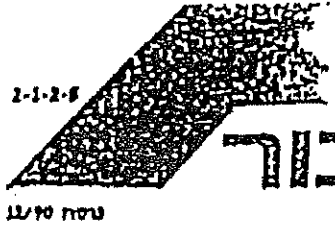
5 ליטר, 18 ליטר.

אזהרות

אמצעי זהירות

הרחק מאש, הרחק מהישג ידם של ילדים, הקפד על אינורור נאות של מקום העבודה.
יש להגן על העור והעיניים בזמן השימוש. יש לרחוץ את הידיים במים וסבון לאחר הצביעה. חמגע משאימת הרומר ואדיו.
אסור בתהלט לערבב רומר זה עם רומרים שלא הומלצו על ידינו.

אזהרה



2-1-2-8

טסה 10/11

מחברת צביעה לצטרות וחלקי מתכת ממוץ למדינה

* שכבה שלישית בעובי 30-40 מיקרון
שכבה דביעת כ"ל

* לאחר שכבה שניה של צבע יסוד
כדומט אבץ HB-13

איתן

שם המוצר

430-

קוד המוצר

צבע עליון מבריק על בסיס שרפים סינתטיים מעלים.

תאור המוצר

יבוש מהיר, עמידה היצונית מעולה, בתנאי אקלים קשיט. שמירוז גוון וברק מצויינת. ניתן לקלוח בטמפרטורה נמוכה, עיי יתוספת לאיתן לקלוח נמוכה.

תכונות מיוחדות

מותאם במיוחד לצביעת מכונות ולצביעה ועשייתיות בהתנה.

שימושים

נתונים טכניים

למי לוח עומים איתן.

גוון

גבוה.

ברק

35 מיקרומטר.

עובי השכבה

12 מ"ר לליטר (כתלות בגוון).

כח ניסוי תיאורטי

4 שעות

זמן יבוש למגע

12 שעות

יבוש לסיפול

24 שעות

יבוש בין השכבות

30-60 דקות בהתאם למוצר.

יבוש ב-80°C (עם תוספת

לקלוח נמוכה)

אחסנה

12 חדשים.

חי מדינה

* כשר הכיסוי המעשי תלו במספר גרמים, פני השטח, אופן הצביעה, מומחיות הפועל ותנאי מזג האוויר באתר.

בדרך כלל מגיחים שחא כ-75% מכומר הכיסוי המתושב.

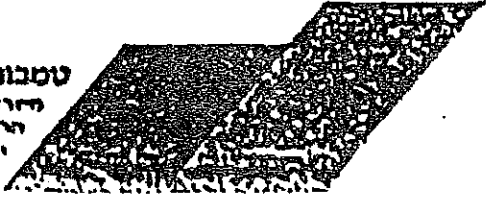
** בתנאי חורף כאשר הטמפרטורות נמוכות מ-10°C, יש להביא בחשבון שהיבוש והחכשלה הסומין נמושים יותר.

*** ב-25°C ו-65% לחות יחסית.

אחוד והדמו טיפול וריפוי (מי)
11111111111111111111
11111111111111111111
11111111111111111111

טמבור בע"מ

מחברת צביעה לצטרות וחלקי מתכת ממוץ למדינה
מחברת צביעה לצטרות וחלקי מתכת ממוץ למדינה
מחברת צביעה לצטרות וחלקי מתכת ממוץ למדינה



הכנת השטח ומערכת הצבע ניקוי בריסוס תל או ניקוי מכני, מיניום סינתטי "טמבור" או צינק כרוםס (11 או 13-110), או יסוד איתן.

באותם מקרים שאי אפשר לסלק את החלודה באמצעים מכניים או כימיים כמקובל, ניתן לנטרל אותה באמצעות מסיר הלדה טמבור (מח"ט) קוד 050-17

ישום באמצעות מדלל	ריסוס רגיל	ריסוס ללא אויר
כמות דילול (כנפח)	1-32 או 18	1-32
צמיגות לישום	10-15%	5%
לחץ (אטמ")	22-24 שני כרס מורד 4	
פרמיות וריות	4-5	
ניקוי כלים	1-32	0.015"/60 1-32

ישום

בנוון לכן כלבה 1 ליטר, 2.5 ליטר, 5 ליטר. בנונים 1 ליטר, 5 ליטר.

אריחות

הרחק מאש, הרחק מהישג ידם של ילדים, הקמד על אוורור טעות של מקום העבודת. יש להגן על העור והעניניים בזמן השימוש. יש לרחוץ את הידיים במים וסבון לאחר הצביעה. חסנע משאיפת הרומר ואדיה.

אמצעי זהירות

אסור בחחלט לערכב הרומר וח עם חומרים שלא חומלצו על ידינו.

אזהרת